

# МПУ-УР 01.009

## УЛЬТРАЗВУКОВОЙ ДАТЧИК УРОВНЯ С РЕЛЕЙНЫМ ВЫХОДОМ



Ультразвуковой датчик уровня предназначен для непрерывного измерения уровня жидкостей и сыпучих материалов.

Типичные области применения включают измерение уровня жидкостей в резервуарах, хранилищах и открытых бассейнах.

Бесконтактный метод измерения обеспечивает независимость от свойств измеряемого продукта и позволяет выполнять начальную настройку прибора без необходимости наличия измеряемой среды.

## ПРЕИМУЩЕСТВА

- Бесконтактное измерение обеспечивает надежность и исключает контакт с измеряемой средой.
- Экономичное решение для условий простого применения.
- Чувствительный элемент из PTFE идеально подходит для использования в агрессивных средах.
- Наличие релейного выхода делает ультразвуковой датчик уровня более универсальным и простым в использовании при задачах сигнализации и управления без сложной системы автоматики.

## ТЕХНИЧЕСКИЕ ХАРАКТЕРИСТИКИ

Диапазон	Жидкость (твердое-плоское тело)	4м	6м	8м	10м	12м	20м	30м
	Сыпучее (гранулы, комки)			4м	6м	8м	12м	20м
<b>Точность</b>	0,5% (от полного диапазона в стандартных условиях)							
<b>Диапазон рабочей температуры электронного блока</b>	-20...70 С°							
<b>Диапазон рабочей температуры антенны</b>	<b>ABS</b>	-20...75 С°						
	<b>PTFE/PVDF</b>	-40...100 С°						
<b>Выходной сигнал</b>	4...20мА, HART, реле							
<b>Давление (4м, 6м, 8м, 10м)</b>	0,07...0,3МПа (абс.)							
<b>Давление (12м, 20м, 30м)</b>	0,07...0,2МПа (абс.)							
<b>Материал корпуса</b>	Алюминий							
<b>Угол раскрытия луча</b>	16°							
<b>Материал антенны</b>	ABS/PTFE/PVDF							
<b>Степень пылевлагозащиты</b>	IP67							
<b>Источник питания</b>	DC24V (±10%) ≥70mA							
	AC220V (±20%) ≥10mA							
<b>Релейный выход</b>	До 2 реле, 5А 250VAC/30VDC							
<b>Дисплей</b>	4-разрядный ЖК-дисплей (LCD)							
<b>Интервал измерения</b>	1,5 секунды							
<b>Способ монтажа</b>	Резьба, Фланец (опция)							
<b>Кабельный ввод</b>	M20×1,5, NPT1/2"							

**ВНИМАНИЕ!** При отрицательных температурах рекомендуется использовать термочехол для защиты оборудования.

#### Влияние ширины сигнала МПУ-УР на работу датчика

Ультразвуковой датчик уровня измеряет расстояние до поверхности контролируемой среды с помощью акустического импульса. Излучаемый сигнал распространяется не строго по оси, а в виде конуса с определённым углом раскрытия (16°). При увеличении расстояния до измеряемой поверхности зона покрытия датчика расширяется пропорционально углу раскрытия.

Если в пределах этой зоны находятся препятствия (например, стенки бака, трубы, перемычки, арматура или иные конструктивные элементы), датчик может принять отражение от них за отражение от поверхности продукта. Это приводит к искажению показаний уровня.

**ПРИМЕЧАНИЕ:** Подробную информацию можно найти в документе «РУКОВОДСТВО ПО ЭКСПЛУАТАЦИИ ультразвуковых датчиков уровня серии МПУ-УР».

#### ШИРИНА СИГНАЛА ДЛЯ СЕРИИ МПУ-УР

Диапазон измерения	Угол раскрытия измерительного луча	Ширина сигнала
0...1 м	16°	0,28 м
0...4 м	16°	1,12 м
0...6 м	16°	1,69 м
0...8 м	16°	2,25 м
0...10 м	16°	2,81 м
0...12 м	16°	3,37 м
0...15 м	16°	4,22 м



0...20 м	16°	5,62 м
0...25 м	16°	7,03 м
0...30 м	16°	8,43 м

**ВНИМАНИЕ!** Сыпучие материалы, такие как песок, зерно и щебень, содержат множество частиц и воздушных зазоров. Ультразвуковая волна, распространяясь через такую среду, испытывает многократное отражение, рассеяние и поглощение, что приводит к уменьшению интенсивности сигнала и сокращению дальности его распространения.

СЛЕПАЯ ЗОНА МПУ-УР							
Диапазон измерения	4м	6м	8м	10м	12м	20м	30м
Слепая зона	0,2м	0,25м	0,3м	0,35м	0,45м	0,8м	1м

**ПРИМЕЧАНИЕ:** Приведённые выше данные по слепой зоне относятся к датчикам с антенной из ABS. Для датчиков с антенной из PTFE/PVDF слепая зона увеличивается на 0,05 м.

ВИД РЕЗЬБЫ МПУ-УР ДЛЯ РАЗНЫХ ДИАПАЗОНОВ ИЗМЕРЕНИЯ И МАТЕРИАЛОВ АНТЕННЫ	
Материал антенны	Диаметр антенны / Вид резьбы
ABS	G2 (Ø55) (4м, 6м, 8м, 10м)
	M95×2 (Ø91) (12м, 20м, 30м)
PTFE	G1 ½ (Ø43) (4м, 6м)
	G2/2NPT (Ø55) (4м, 6м, 8м, 12м)
	M80×2 (Ø77) (20м)
	M85×2 (Ø80) (30м)
PVDF	G2/2NPT (Ø55) (4м, 6м, 8м, 12м)

ГАБАРИТНЫЕ ЧЕРТЕЖИ УЛЬТРАЗВУКОВОГО ДАТЧИКА УРОВНЯ МПУ-УР 01.009 с релейным выходом

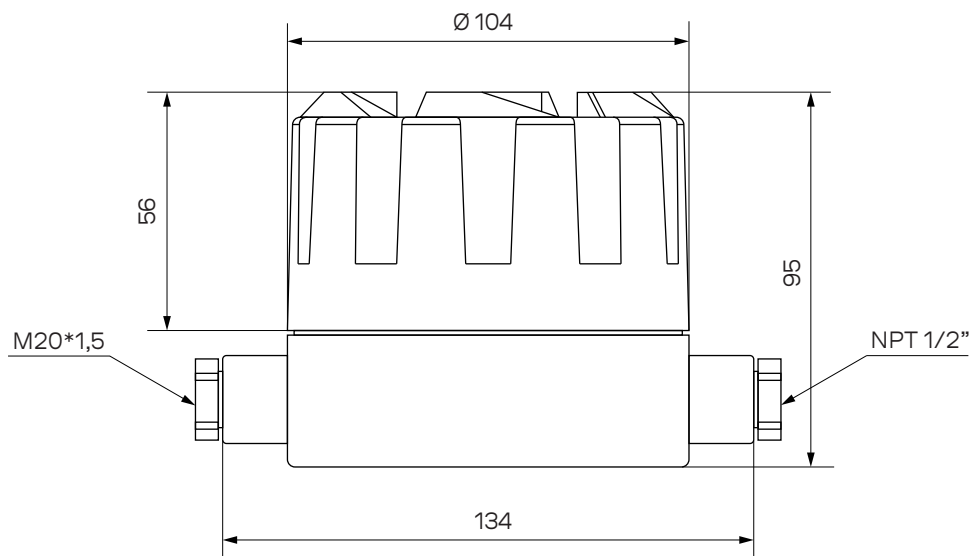
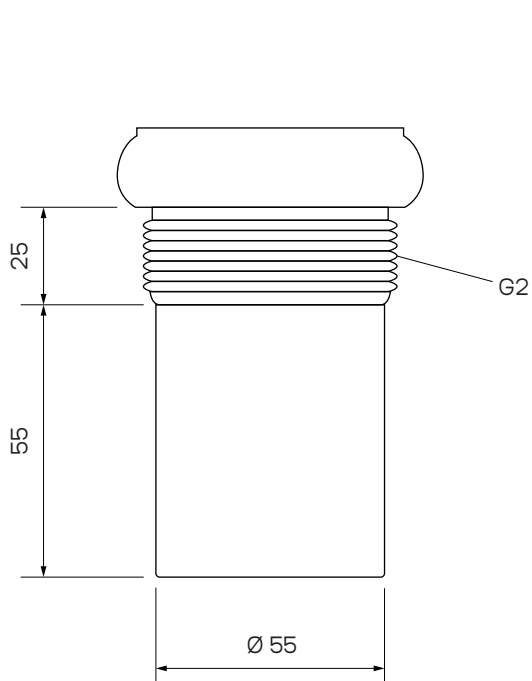


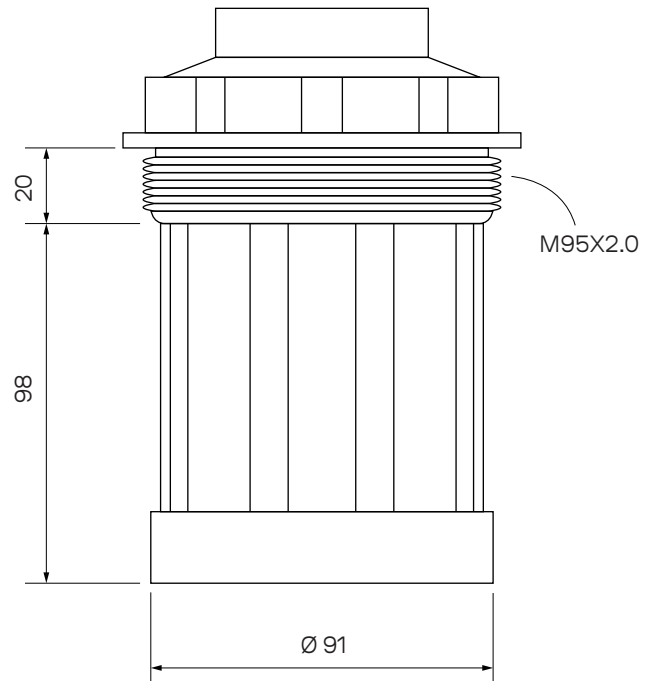
Рис. Габаритный чертеж электронного блока МПУ-УР 01.009 с релейным выходом



ГАБАРИТНЫЕ ЧЕРТЕЖИ УЛЬТРАЗВУКОВОГО ДАТЧИКА УРОВНЯ МПУ-УР 01.005

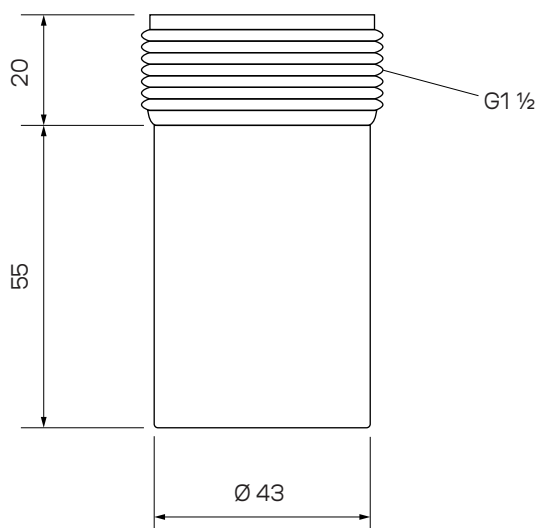


**4м, 6м, 8м, 10м (ABS)**

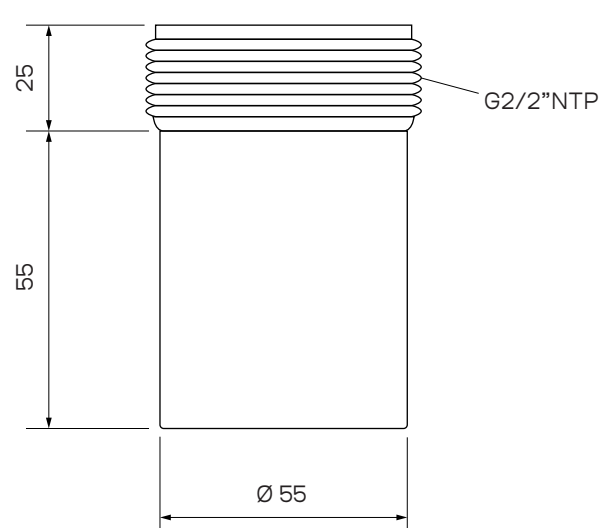


**12м, 20м, 30м (ABS)**

Рис. Габаритный чертеж МПУ-УР 01.009 (материал антенны ABS)



**4м, 6м (PTFE)**



**4м, 6м, 8м, 12м (PTFE/PVDF)**

Рис. Габаритный чертеж МПУ-УР 01.009 (материал антенны PTFE/PVDF)



ГАБАРИТНЫЕ ЧЕРТЕЖИ УЛЬТРАЗВУКОВОГО ДАТЧИКА УРОВНЯ МПУ-УР 01.005

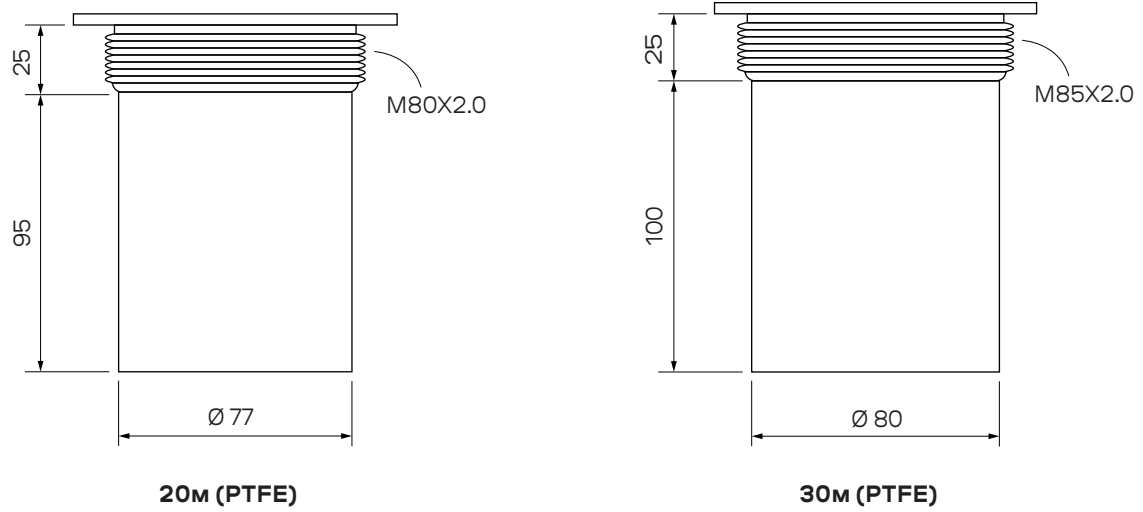


Рис. Габаритный чертеж МПУ-УР 01.009 (материал антенны PTFE/PVDF)



КОД ЗАКАЗА ПРИБОРА МПУ-УР						
МПУ-УР 01.009		X	X	X	X	X
Диапазон измерения	0...4 м	D4				
	0...6 м	D6				
	0...8 м	D8				
	0...10 м	D10				
	0...12 м	D12				
	0...20 м	D20				
	0...30 м	D30				
Материал антенны	ABS		S			
	PTFE		F			
	PVDF		D			
Техническое присоединение*	G1½			1		
	G2			2		
	2"NPT			3		
	M95×2			4		
	M80×2			5		
	M85×2			6		

\*Перед выбором необходимо ознакомиться с таблицей «Вид резьбы МПУ-УР для разных диапазонов измерения и материалов антенны».

Выходной сигнал	4...20 мА + 2 реле	C1	
	4...20 мА (HART)	C2	
Питание	24 В DC		D
	220 В AC		D1

**ВНИМАНИЕ!** Термочехлы и фланцы из материала PTFE (политетрафторэтилен) или ABS опционально доступны для заказа.