

МОНТАЖНЫЙ КОМПЛЕКТ МЕТЕО ОРЕКС™

ДЛЯ КОМБИНИРОВАННОГО
УЛЬТРАЗВУКОВОГО ДАТЧИКА
СКОРОСТИ И НАПРАВЛЕНИЯ ВЕТРА

EAC

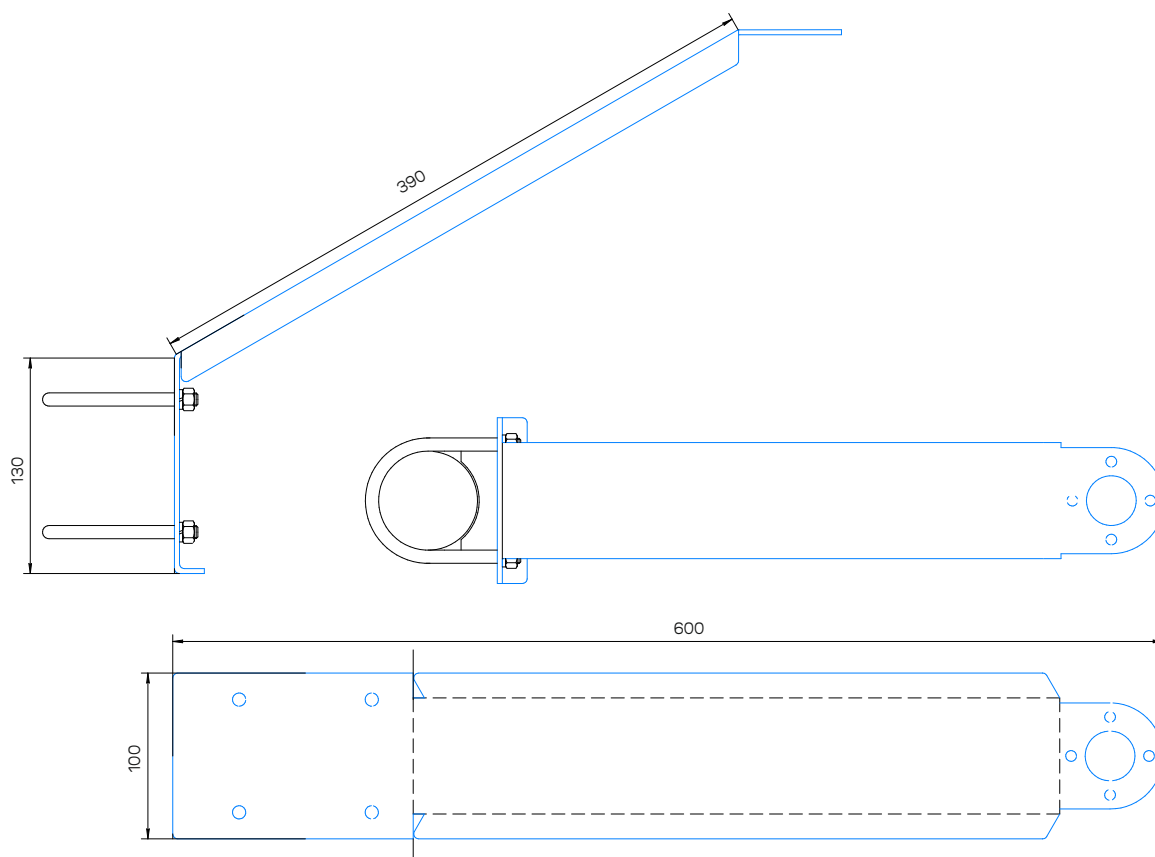
ПРИМЕНЕНИЕ

- Экологический мониторинг
- Ветроэнергетика
- Метеорологический мониторинг
- Судовая навигация и платформы для буровых работ
- Высокоскоростные железные дороги и автомагистрали
- Метро и туннели
- Горнодобывающая промышленность
- Строительная техника (краны, гусеничные краны, козловые краны, башенные краны и т. д.)



МОНТАЖНОЕ ПРИСПОСОБЛЕНИЕ

размеры в мм



МОНТАЖНОЕ ПРИСПОСОБЛЕНИЕ

размеры в мм

