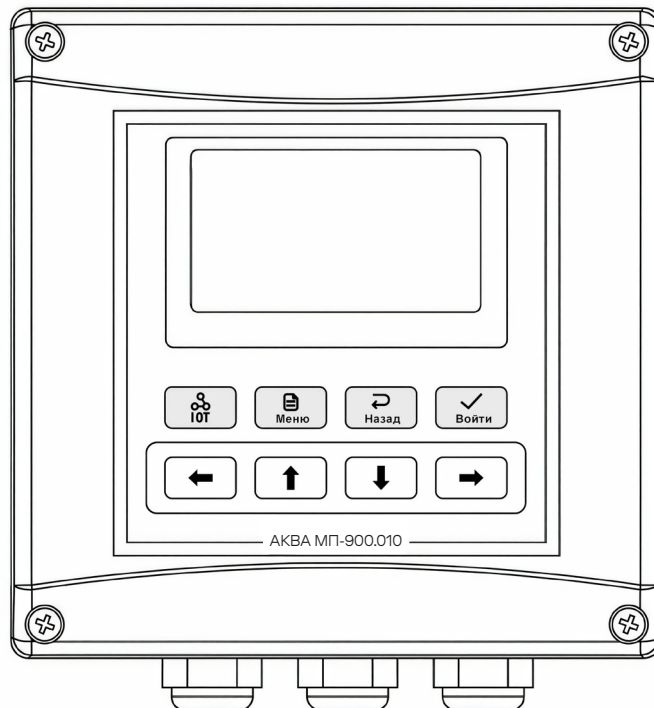


АКВА МП-900.010 МНОГОПАРАМЕТРИЧЕСКИЙ АНАЛИЗАТОР КАЧЕСТВА ВОДЫ 8 КАНАЛОВ

РУКОВОДСТВО ПО
ЭКСПЛУАТАЦИИ



ВАЖНАЯ ИНФОРМАЦИЯ ПО БЕЗОПАСНОСТИ!

Перед распаковкой, установкой и эксплуатацией оборудования внимательно прочтите данное руководство, обращая особое внимание на все меры предосторожности и предупреждения об опасности. Иначе возможны повреждения прибора и травмы персонала из-за неправильного обращения. Не устанавливайте и не используйте прибор никакими способами, кроме указанных в данном руководстве.

- В корпусе анализатора есть элементы под напряжением. Поэтому перед открытием корпуса необходимо обязательно отключить питание. Сборка корпуса анализатора только низковольтная, эксплуатация безопасна.
- Установку анализатора должны выполнять квалифицированные специалисты в соответствии с существующими местными нормами, техническими характеристиками анализатора и входными параметрами. Если вы не уверены, какая из основных линий питания является нулевой, отключите анализатор двухконтактным переключателем.
- При возникновении проблем с анализатором сразу отключите его от источника питания, чтобы исключить любые непредвиденные факторы, которые могут привести к повреждению прибора. Например, состояние анализатора небезопасно в следующих ситуациях:
 1. Анализатор имеет видимые повреждения.
 2. Анализатор не работает должным образом или не обеспечивает требуемых измерений.
 3. Анализатор долгое время хранился при температуре окружающей среды выше 70 °С.
- Подключение или ремонт прибора должны выполнять только профессионалы.

ПРИМЕЧАНИЕ ПО СИЛОВОЙ ПРОВОДКЕ

Перед распаковкой, установкой и эксплуатацией оборудования внимательно прочтите данное руководство, обращая особое внимание на все меры предосторожности и предупреждения об опасности. Иначе возможны повреждения прибора и травмы персонала из-за неправильного обращения. Не устанавливайте и не используйте прибор никакими способами, кроме указанных в данном руководстве.

1. Установите оборудование для стабилизации напряжения и защиты от перенапряжения в соответствии с параметрами прибора на клемме источника питания, чтобы обеспечить стабильность и надежность питания и его соответствие стандартам. В противном случае возможно необратимое повреждение прибора из-за некорректной мощности.
2. Повреждения, вызванные неправильным питанием, не покрываются гарантией качества производителя.
3. Подробные параметры см. в разделе «Технические характеристики».

ГАРАНТИЯ

Гарантийный срок изделия — один год (12 месяцев) с даты поставки. Гарантия не распространяется на расходные материалы и расходные детали оборудования. Условия настоящей гарантии не применяются, если повреждение прибора произошло по истечении гарантийного срока или поломка прибора вызвана неправильным использованием, отсутствием технического обслуживания, неправильной установкой, ненадлежащей модификацией, не подходящими условиями эксплуатации и т. д.

Обязательства производителя по данной гарантии ограничиваются заменой или ремонтом данного прибора, в зависимости от обстоятельств. Перед отправкой на замену или ремонт изделие должно быть тщательно очищено от любых химических загрязнений. Выполнение гарантийных обязательств не должно превышать стоимость самого прибора.

Ни при каких обстоятельствах производитель не несет ответственности за ущерб, причиненный случайным или косвенным образом людям или объектам. Производитель не несет ответственности за любые другие убытки, ущерб или расходы любого рода, включая экономический ущерб, возникший в результате установки, использования или неправильного использования продукта.

ЧАСТЬ 1 ВВЕДЕНИЕ

ГЛАВА 1	Краткий обзор	5
---------	---------------	---

1.1	Технические характеристики	5
-----	----------------------------	---

ЧАСТЬ 2 МОНТАЖ

ГЛАВА 2	Распаковка и проверка	6
---------	-----------------------	---

ГЛАВА 3	Монтаж	6
---------	--------	---

3.1	Место установки	6
-----	-----------------	---

3.2	Размеры	7
-----	---------	---

3.3	Монтаж на панели	7
-----	------------------	---

3.4	Настенный монтаж	8
-----	------------------	---

3.5	Монтаж на трубопровод	9
-----	-----------------------	---

ГЛАВА 4	Электрическое подключение	10
---------	---------------------------	----

4.1	Питание	10
-----	---------	----

4.2	Определение монтажных клемм	10
-----	-----------------------------	----

ЧАСТЬ 3 ЭКСПЛУАТАЦИЯ

ГЛАВА 5	Пользовательский интерфейс	12
---------	----------------------------	----

5.1	Клавиши панели	12
-----	----------------	----

5.2	Дисплей	12
-----	---------	----

ГЛАВА 6	Системные установки по умолчанию	14
---------	----------------------------------	----

ГЛАВА 7	Описание меню	15
---------	---------------	----

7.1	Настройка зондов	15
-----	------------------	----

7.1.1	Выбор зонда	15
-------	-------------	----

7.1.2	Параметры зонда	15
-------	-----------------	----

7.1.3	Извлечение зонда	15
-------	------------------	----

7.2	Настройка сигнализации	15
-----	------------------------	----

7.2.1	Реле очистки	15
-------	--------------	----

7.2.2	Сигнализация	15
-------	--------------	----

7.3 Настройки токового выхода	16
7.3 Настройки токового выхода	16
7.4.1 Сетевой адрес	16
7.4.2 Скорость передачи данных	16
7.4.3 Проверочный бит	16
7.4.4 Стоп бит	16
7.4.5 Формат	16
7.4.6 Протокол	16
7.5 Системные настройки	16
7.5.1 Дата и время	16
7.5.2 Яркость	16
7.5.3 Контрастность	16
7.5.4 Программное обеспечение	16
7.5.5 Пароль	16
7.6 Журнал истории	18
7.6.1 Память устройства	18
7.6.2 Скорость отображения	18
7.6.3 Запрос точки	18
7.6.4 Журнал ошибок	18
7.7 Обслуживание	18
7.7.1 Режим измерения	18
7.7.2 Выходной модуль	18
7.7.3 Восстановление значений по умолчанию	18
ПРИЛОЖЕНИЕ	18

ЧАСТЬ 1 ВВЕДЕНИЕ

ГЛАВА 1

КРАТКИЙ ОБЗОР

Система АКВА МП-900.010 — это 8-канальный цифровой универсальный контроллер, который осуществляет измерения путем подключения различных типов цифровых датчиков для определения физических, химических и биологических свойств жидкости.

1.1 Технические характеристики

Релейное управление	Количество каналов: 1
	Для использования 8-ми каналов необходим модуль расширения (приобретается отдельно)
	Тип управления: реле очистки
	Тип контакта: SPST
	Контактная емкость: 3 А, 250 В переменного тока
Интерфейс связи	RS485 MODBUS-RTU
Резервное копирование	Все пользовательские настройки сохраняются в EEPROM на неопределенный срок
Журнал истории	7800 точек хранения, настраиваемый интервал записи
Условия рабочей среды	0...+60 °С, 0...95 % относительной влажности, без конденсации
Условия хранения	-20...+70 °С, 0...55 % относительной влажности, без конденсации
Требования к питанию	100...240 В AC или 18...36 В DC, 24W MAX
Способы монтажа	Панельный / настенный / канальный
Размеры	144*144*120 мм
Степень защиты	IP66
Вес	1600 г

Технические характеристики модуля расширения представлены на стр. 21

ЧАСТЬ 2 МОНТАЖ

ГЛАВА 2

РАСПАКОВКА И ПРОВЕРКА

После распаковки рекомендуется сохранить поставляемую картонную коробку и упаковочные материалы на случай, если прибор потребуется отправить на хранение или повторно отправить. Проверьте оборудование и упаковочные материалы на предмет повреждений при транспортировке. При наличии признаков повреждения немедленно сообщите об этом лицу, перевозящему груз.

ГЛАВА 3

МОНТАЖ

3.1 МЕСТО УСТАНОВКИ

Место установки прибора должно соответствовать следующим условиям:

- Прибор не должен подвергаться влиянию погодных условий. (дождь, снег, лед, пыль и т.д.).
- Чистое и сухое место, практически без вибраций.
- Вдали от агрессивных жидкостей.
- Допустимая температура окружающей среды: 0...+60 °C (32...140 °F).

ОСТОРОЖНО!

Если анализатор подвергается прямому воздействию солнечных лучей, его рабочая температура может превысить указанную предельную, что ухудшит читаемость дисплея.



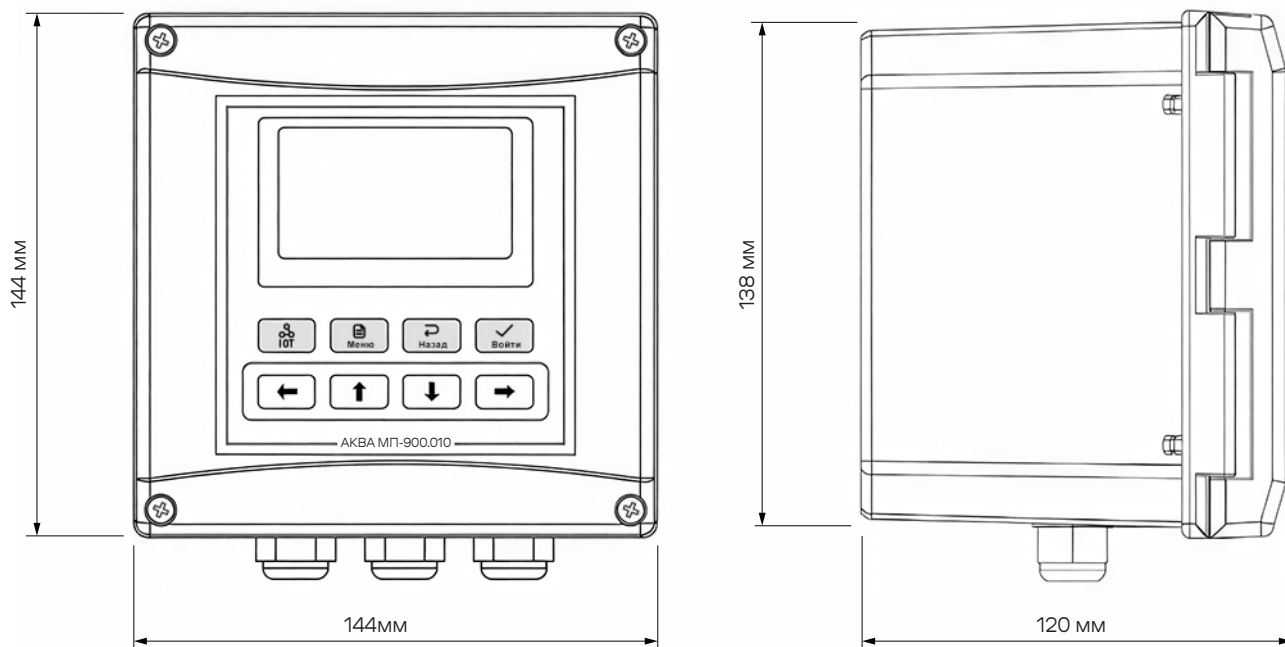
Примечание:

Перед установкой внимательно прочтите данное руководство по эксплуатации, чтобы избежать повреждения прибора из-за неправильного подключения.

- Для установки прибора выбирайте хорошо проветриваемое место, без попадания прямых солнечных лучей.
- Для передачи сигнала электрода должны использоваться специальные кабели или кабели, поставляемые нашей компанией, и их нельзя заменить проводами.
- Источник питания переменного тока 220В не должен быть трехфазным, чтобы избежать помех от скачков мощности (в случае возникновения таких помех можно отделить источник питания контроллера от источника питания устройства управления, чтобы контроллер использовал только свой источник питания, или концы катушек всех электромагнитных переключателей и устройств управления мощностью подключить к поглотителям выбросов, таким как дозаторы, смесители и т. д.).
- Обычно рекомендуется устанавливать контроллер как можно ближе к датчику.
- Избегайте агрессивных жидкостей или защитите/изолируйте прибор от окружающей среды.

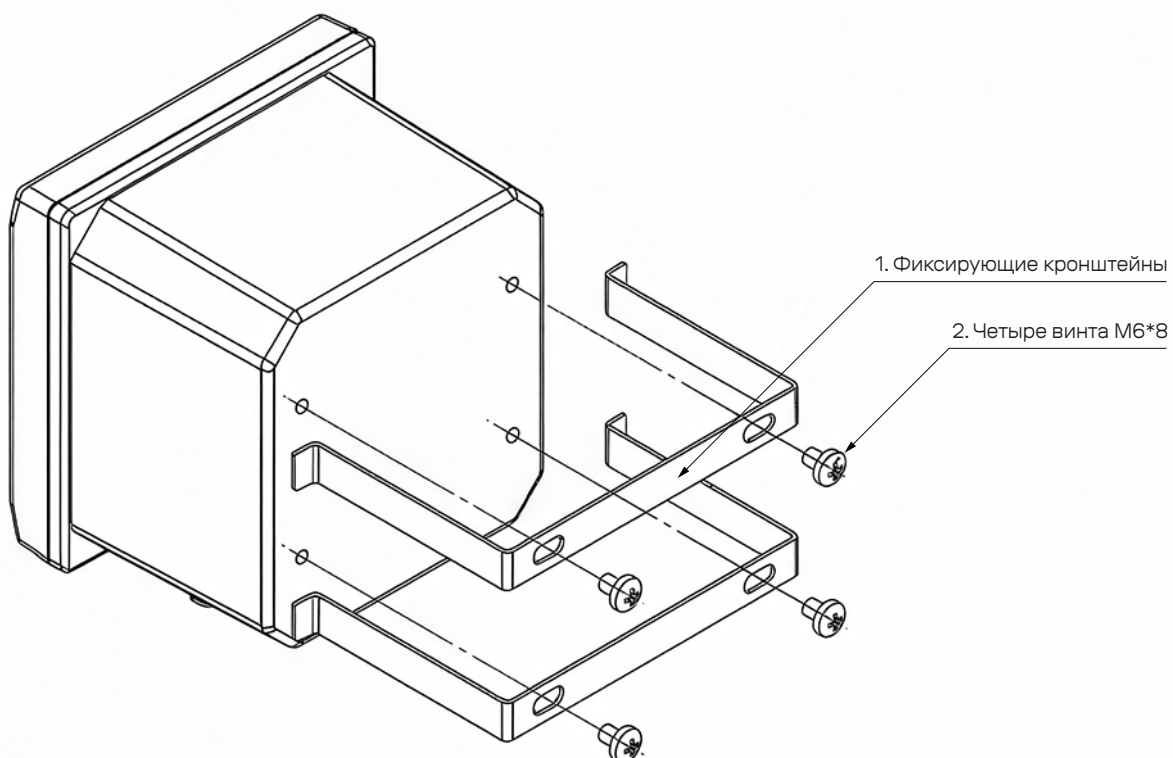
МОНТАЖ

3.2 ВНЕШНИЕ РАЗМЕРЫ ПРИБОРА



3.3 МОНТАЖ НА ПАНЕЛЬ

При установке прибора в панельном шкафу используйте для крепления два крепежных кронштейна. Схема установки выглядит следующим образом:



МОНТАЖ

3.4 НАСТЕННЫЙ МОНТАЖ

Присоедините серую заднюю панель к прибору, а затем закрепите ее на стене. Установочные размеры и принципиальная схема приведены ниже:

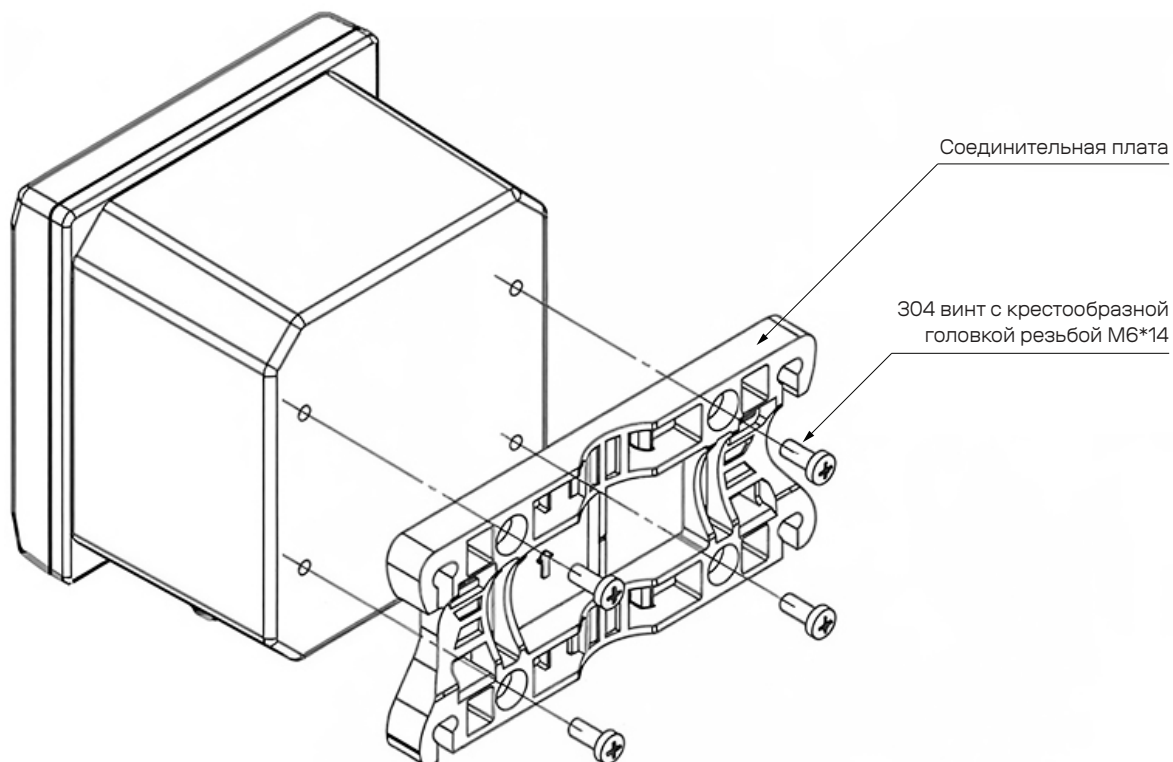
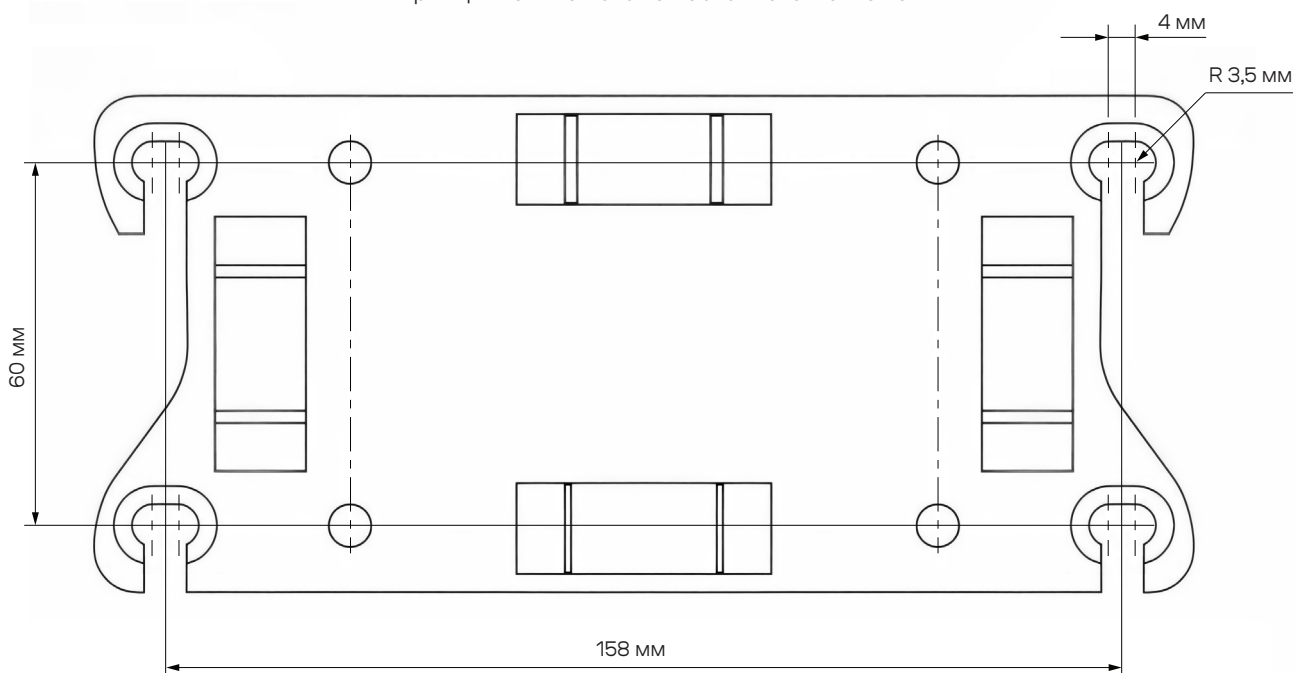


Рисунок 3-3.
Принципиальная схема настенного монтажа





МОНТАЖ

3.5 МОНТАЖ НА ТРУБОПРОВОД

Присоедините серую заднюю панель к прибору, а затем прикрепите заднюю панель к горизонтальной или вертикальной трубе с помощью хомута. Схема установки следующая:

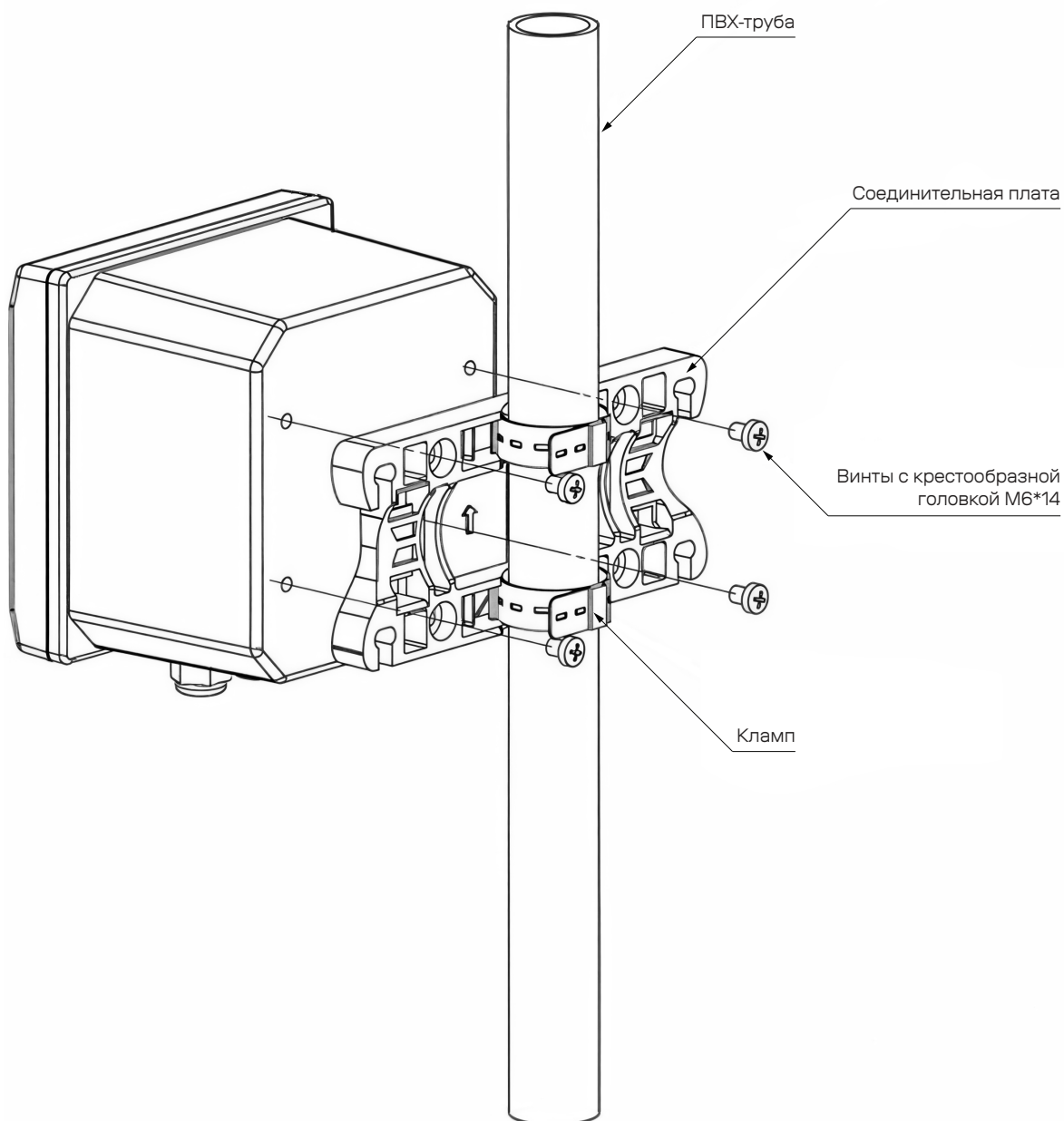


Рисунок 3-5.
Принципиальная схема монтажа на трубопровод

ЧАСТЬ 2 МОНТАЖ

ГЛАВА 4

ЭЛЕКТРИЧЕСКОЕ ПОДКЛЮЧЕНИЕ

4.1. ЭЛЕКТРИЧЕСКОЕ ПОДКЛЮЧЕНИЕ АКВА МП-900.010

Два режима питания:
от источника переменного тока 100-240 В или постоянного тока 18-36 В.

Клеммы проводки находятся под передней крышкой прибора, которую можно снять, открутив винты.

На рис. 4-1 показано расположение и названия терминалов доступа для двух источников питания:



Примечание:

Перед подключением источника питания переменного тока обязательно сначала отключите источник питания и работайте только при отключенном питании!

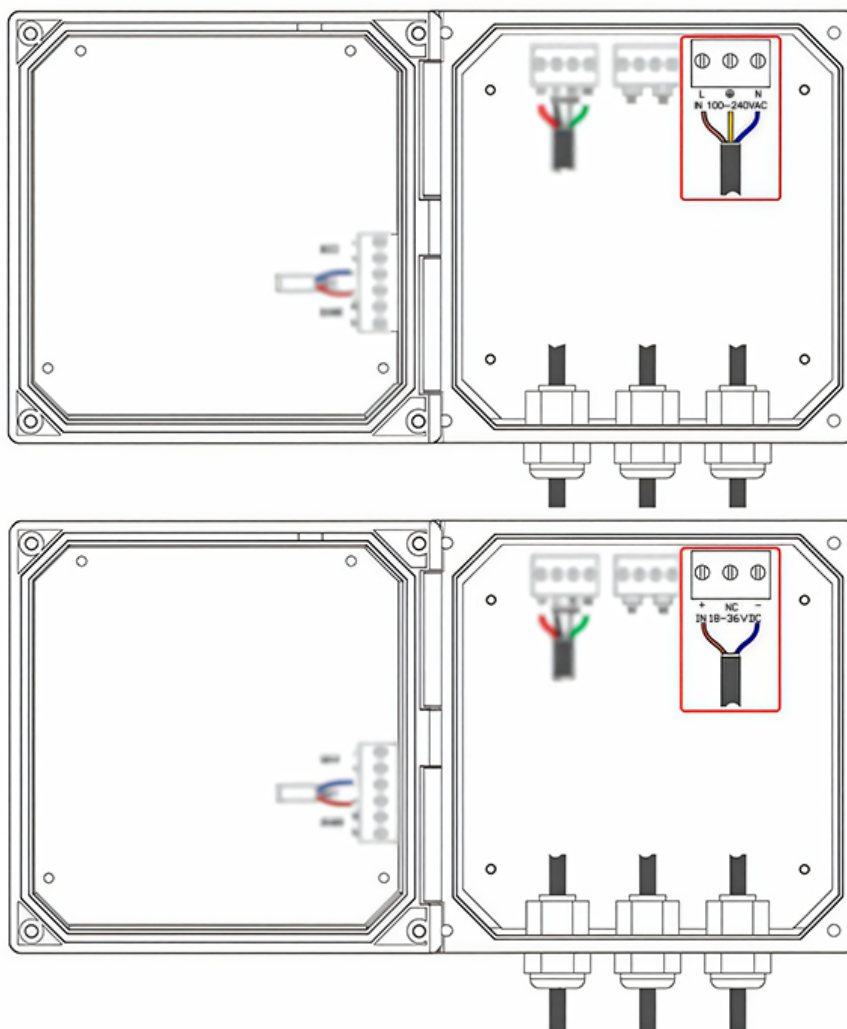


Рисунок 4-1.
Две клеммы источника питания

ЭЛЕКТРИЧЕСКОЕ ПОДКЛЮЧЕНИЕ
Таблица 4-1. Два типа силовых клемм

POWER AC IN 100-240V	L	Вход противопожарного провода переменного тока	POWER DC IN 18-36V	+	Мощность постоянного тока положительная
		Провод заземления переменного тока		NC	Плавающий терминал
	N	Вход нулевой линии питания переменного тока		-	Мощность постоянного тока отрицательная

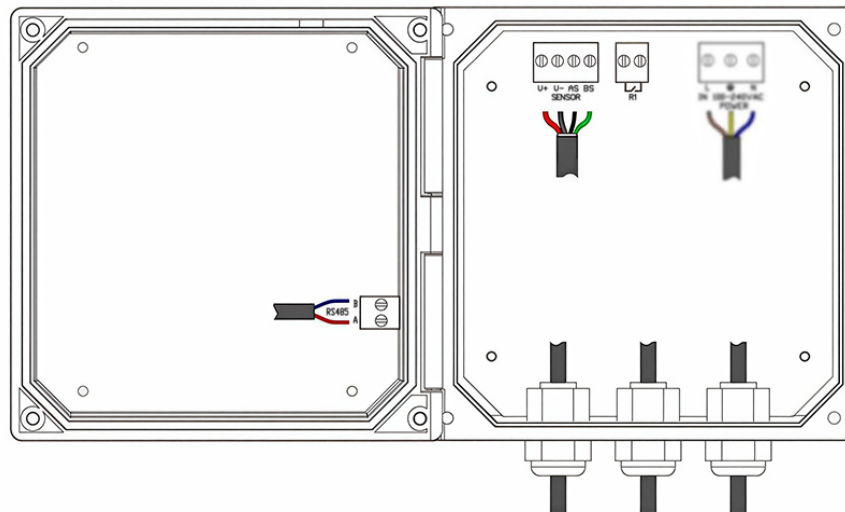
4.2 ОПРЕДЕЛЕНИЕ КЛЕММ ПРОВОДКИ


Рис. 4-2
Расположение и названия клемм

Клеммы:

Rs485	A	Клемма D+ (A) сигнала RS485	V +	Питание электрода + клемма
	B	Клемма D- (B) сигнала RS485	V -	Клемма питания электрода
R1		Реле одноконтактное	AS	Клемма связи датчика A
		Реле одноконтактное	BS	Клемма связи датчика B

ЧАСТЬ 3 ЭКСПЛУАТАЦИЯ

ГЛАВА 5

ПОЛЬЗОВАТЕЛЬСКИЙ ИНТЕРФЕЙС

Приборная панель состоит из экрана дисплея, восьми кнопок управления — IOT (Интернет вещей), «Меню», «Возврат», «Ввод» — и четырех клавиш со стрелками вверх, вниз, влево и вправо.

10.05.26 08:08:08	
pH	DO
4.86 pH	7.10 mg/L
TU	EC
2.33 NTU	0.00 μ S
R1 ↙	



5.1 КЛАВИШИ ПАНЕЛИ

Клавиша «Вверх»: В интерфейсе опций меню служит для перемещения курсора вверх. В интерфейсе настройки параметров увеличивает данные на 1 (изменения в порядке: 0, 1, 2,... 9, 0).

Клавиша «Вниз»: В интерфейсе опций меню перемещает курсор вниз. В интерфейсе настройки параметров уменьшает данные на 1 (изменения в порядке: 9, 8, 7... 0, 9); В интерфейсе измерений служит для переключения на отображение состояния реле.

Клавиша «Влево»: В интерфейсе набора параметров перемещает курсор влево. В интерфейсе меню служит для возврата к предыдущему меню.

Клавиша «Вправо»: В интерфейсе настройки параметров перемещает курсор вправо. В интерфейсе измерений служит для переключения и отображения различных объектов измерения, а также для переключения между однопараметрическими и многопараметрическими интерфейсами.

Клавиша IOT: В интерфейсе измерений кратковременное нажатие этой клавиши служит для включения или выключения функции интернета вещей, а продолжительное нажатие — для входа в меню настроек интернета вещей. Примечание: Функция IOT доступна только в приборах с аппаратной версией S0 или выше.

Клавиша «Меню»: В интерфейсе измерений — для входа в интерфейс меню. В интерфейсе опций меню непосредственно возвращает в состояние измерения. В интерфейсе настройки параметров возвращает в предыдущее меню.

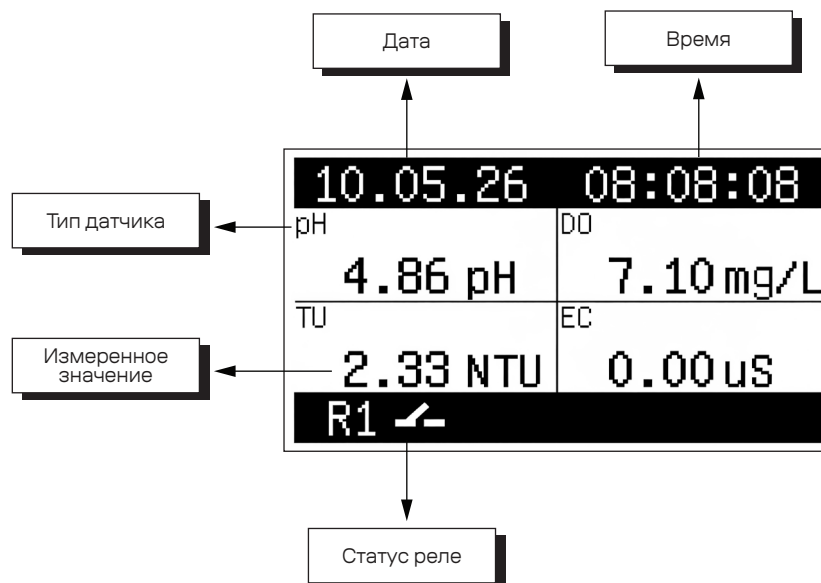
Клавиша «Ввод»: В интерфейсе опций меню служит для выбора пункта. В интерфейсе настройки параметров подтвердите и вернитесь в предыдущее меню.

Клавиша «Назад»: Для возврата к предыдущему меню.

ПОЛЬЗОВАТЕЛЬСКИЙ ИНТЕРФЕЙС

5.2 ДИСПЛЕЙ

После завершения сканирования датчиков прибор снова включается и отображает интерфейс измерения распознанных датчиков, например, следующий:



Дата и время: Отображение текущей информации о дате и времени.

Тип датчика: Отображение типа подключенного в данный момент датчика.

Измеренное значение: Отображение текущего значения измерения и изменение единиц измерения в зависимости от объекта измерения.

Состояние реле: Отображение текущего состояния переключения реле.

ЧАСТЬ 1 ВВЕДЕНИЕ

ГЛАВА 6

СИСТЕМНЫЕ НАСТРОЙКИ ПО УМОЛЧАНИЮ

Тип настройки	Опции	Исходное значение
Реле очистки	Интервал очистки	5 мин.
	Продолжительность очистки	60 с
	Состояние очистки	Удержание
Коммуникационные настройки	Сетевой адрес	001
	Скорость	9600 bps
	Бит проверки	Нет
	Стоп бит	1 bit
	Формат	CDAB
	Протокол	ModBus
	Подсветка	Режим энергосбережения 1 мин.
Системные настройки	Контрастность	25
	Пароль	000000
	Интервал	5 мин.
Обслуживание	Режим измерений	Измерение зондом

ГЛАВА 7

ОПИСАНИЕ МЕНЮ

Когда прибор находится в режиме измерения, нажмите и удерживайте клавишу «Меню», чтобы войти в главное меню. В данной главе представлено содержимое каталога меню.

7.1 НАСТРОЙКА ЗОНДОВ

7.1.1 Сканирование зонда

Исходным состоянием прибора является отсутствие отображения измеренного значения. После подключения датчиков необходимо сначала их отсканировать, а затем отобразится соответствующее значение измерения.

7.1.2 Параметры зонда

Измеритель подключается к разным датчикам, и параметры устанавливаются в соответствии с типом датчика. Подробности см. в «Инструкциях по настройке электродов для универсального цифрового контроллера».

7.1.3 Извлечение зонда

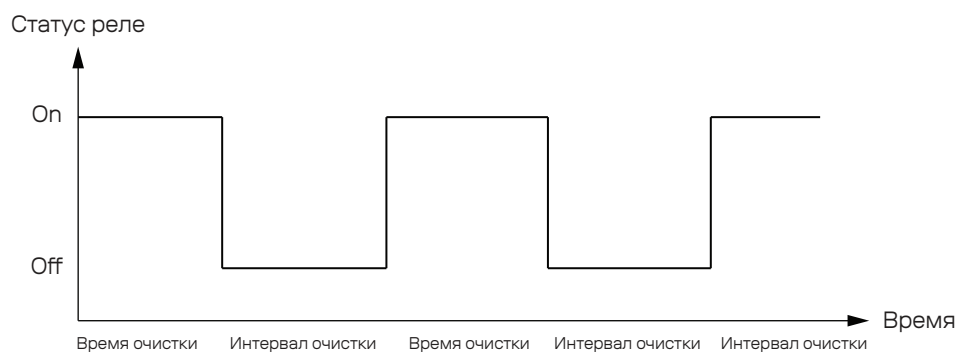
7.1.3 Извлечение зонда

7.2 СИГНАЛИЗАЦИЯ

Прибор имеет выходной контакт реле, и пользователь может установить функции и параметры реле.

7.2.1 Реле очистки

Реле используется для управления очисткой. Время и интервал очистки можно настроить с периодическим отключением. Взаимосвязь между состоянием реле и временем и интервалом очистки показана на рисунке:



Состояние очистки Выберите «Удерживать», и при очистке отображаемое значение останется таким же, как и до срабатывания реле.

Выберите «Постоянная», и отображаться будут значения непрерывного измерения в реальном времени.

7.2.2 Реле сигнализации

Реле используется для управления сигнализацией и может использоваться только после установки внешнего модуля расширения.

7.3 ТОКОВЫЕ НАСТРОЙКИ

Для настроек токового выходного сигнала может использоваться только после установки внешнего модуля расширения.

7.4 НАСТРОЙКИ СВЯЗИ

Для настроек токового выходного сигнала может использоваться только после установки внешнего модуля расширения.

7.4.1 Сетевой адрес Установите подчиненный адрес, используемый прибором в сети связи.

7.4.2 Скорость передачи Выберите скорость передачи данных в бодах, используемую интерфейсом связи.

7.4.3 Бит проверки Выберите метод проверки, значение по умолчанию - «Нет».

7.4.4 Стоповый бит Выберите количество стоповых битов, по умолчанию используется «1 бит».

7.4.5 Формат Установите формат данных с плавающей запятой, по умолчанию используется «CDAB».

7.4.6 Протокол Выберите протокол связи, по умолчанию используется «ModBus».

7.5 СИСТЕМНЫЕ НАСТРОЙКИ

7.5.1 Установка времени Установите системное время в формате «Год/месяц/день» и «Час/минута/секунда».

7.5.2 Подсветка Установите режим работы подсветки ЖК-дисплея.
При выборе режима энергосбережения подсветка автоматически погаснет без нажатия каких-либо клавиш в течение установленного времени.

7.5.3 Контраст Установите контрастность ЖК-дисплея, нажмите кнопку на панели, чтобы уменьшить контраст, и нажмите кнопку на панели, чтобы увеличить контрастность.

7.5.4 Программное обеспечение Просмотр информации о версии программы.

7.5.5 Установка пароля Используется для установки проверочного пароля, вводимого при входе в меню в режиме измерения. При выпуске продукции с завода пароль устанавливается на «000000», и пользователь может напрямую войти в меню без пароля в режиме измерения. Если пользователь устанавливает другие пароли, ему будет предложено вводить пароль при входе, а вход в меню будет возможен только после проверки пароля.



7.6 ЖУРНАЛ ИСТОРИИ

7.6.1 Память устройства	Просмотр хранящейся истории показаний прибора.
7.6.2 Настройка интервала	Установите временной интервал для записи прибором данных измерений, диапазон настройки составляет 0...999 минут. Если интервал записи установлен на 0, это означает, что функция записи отключена.
7.6.3 Точка запроса	После входа в меню вы можете ввести дату запроса и нажать клавишу «Ввод», чтобы отобразить исторические данные, наиболее близкие к точке запроса..
7.6.4 Журнал ошибок	Запись предупреждений датчиков.

7.7 ОБСЛУЖИВАНИЕ

7.7.1 Режим измерений	Отображаемое значение измерения может быть установлено как « Измерение зондом» или «Симуляция измерений». Измерение зондом: на экране отображается значение, измеренное датчиком. Симуляция измерений : отображаемое на экране значение является введенным значением, установленным пользователем.
7.7.2 Выходной модуль	После подключения прибора к модулю расширения данный модуль может быть добавлен путем сканирования.
7.7.3 Сброс настроек	Параметры калибровки прибора и все параметры настройки могут быть восстановлены до заводских значений по умолчанию.

ПРИЛОЖЕНИЕ
РЕГИСТРЫ MODBUS
1. ОБЗОР MODBUS RTU:

Прибор выступает в качестве ведомого устройства в сети и поддерживает протокол связи Modbus RTU. Передача данных инициируется хостом, и первый байт передаваемого сообщения является адресом целевого подчиненного устройства. Когда первый байт получен всеми ведомыми устройствами в сети, каждое ведомое устройство будет декодировать его, чтобы определить, отправлено ли сообщение самому себе.

Передача кадра сообщения RTU должна начинаться с интервалом паузы не менее 3,5 символов. После передачи последнего символа пауза не менее 3,5 символов отмечает конец кадра сообщения. Новое сообщение может начаться после этой паузы. В процессе передачи весь кадр сообщения должен передаваться непрерывным потоком. Если перед завершением передачи кадра сообщения имеется интервал паузы более 1,5 символов, принимающее устройство обновит неполное сообщение и будет считать, что следующий байт является началом нового сообщения. Точно так же, если новое сообщение начинается после предыдущего кадра длиной менее 3,5 символов, принимающее устройство будет считать его продолжением предыдущего кадра, и это вызовет ошибку из-за конечного значения CRC. Значение не может быть правильным. Прибор использует функциональный код 0x04 для завершения вывода результатов измерения и вывода двух текущих значений.

2. ДЕТАЛИ КОДА ФУНКЦИИ (КОД ФУНКЦИИ 0X04):

Эта функция позволяет ведущему (главному компьютеру) получать значение измерения ведомого устройства (прибора) в режиме реального времени. Значение указывается как тип с плавающей запятой одинарной точности (то есть занимает два последовательных адреса регистров), а соответствующие параметры помечаются разными адресами регистров; Хост может отправить кадр команды для чтения одного или всех результатов данных. Формат фрейма данных следующий (все данные в шестнадцатеричном формате):

Хост отправляет:

1	2	3	4	5	6	7	8
Адрес подчиненного устройства	Функциональный код	Старшие 8 бит начального адреса регистра	Младшие 8 бит начального адреса регистра	Старшие 8 бит количества регистров	Младшие 8 бит количества регистров	CRC младшие 8 бит	CRC старшие 8 бит
Адрес	04	xx	xx	xx	xx	CRC	CRC

A Modbus регистр
Ответ подчиненного устройства:

1	2	3	4	5	5+n	5+n+1	5+n+2	5+n+3
Адрес устройства	Функциональный код	Длина	Данные 1 старшие 8 бит	Данные 1 младшие 8 бит	Данные n старшие 8 бит	Данные n младшие 8 бит	CRC младшие 8 бит	CRC старшие 8 бит
Адрес	04	Len	xx	xx	xx	xx	CRC	CRC


Примечание:

1. Addr — это адрес ведомого устройства, необязательный диапазон: 0x01 0xFE
2. Len — количество байт возвращаемых данных

Например:

Отправить кадр: [01 04 00 02 00 02 D0 0B], значение следующее:

- 01]: Адрес прибора
- [04]: Код функции
- [00 02]: Начальный адрес регистрации 0 x 02
- [00 02]: Считывание 2 регистров с начального адреса (считывание результата данных с плавающей запятой одинарной точности)
- [D0 0B]: Данные проверки CRC

Обратный кадр: [01 04 04 CC CD 41 48 65 4D], значение заключается в следующем:

- 01]: Адрес прибора
- [04]: Функциональный код
- [04]: Количество возвращаемых байт (здесь 4)
- [CC CD 41 48]: 0 x 4148CCCD (значения с плавающей запятой 12,55, конкретное числовое значение для поиска соответствующего адреса) (Примечание: 16-разрядные целочисленные регистры состоят из чисел с плавающей запятой одинарной точности, обратите внимание на порядок данных)
- [65 4D]: Данные проверки CRC

3. СООТВЕТСТВУЮЩАЯ ТАБЛИЦА ПАРАМЕТРОВ АДРЕСА СВЯЗИ:

В зависимости от объекта измерения измеритель подключается к разным датчикам. Таблицы параметров адреса связи содержатся в «Инструкциях по настройке зонда цифрового универсального контроллера».

Введение в регистр связи ModBus

Сначала проверьте номера каналов различных типов датчиков в меню «Параметры датчиков», а затем найдите адреса регистров соответствующих параметров в соответствии с приведенной ниже таблицей.

Адрес регистра	Код функции	Параметр	Номер регистра	Формат даты
00	04	канал 1 параметра	2	32-разрядная точка с плавающей запятой
02	04	канал 2 параметра	2	32-разрядная точка с плавающей запятой
04	04	канал 3 параметра	2	32-разрядная точка с плавающей запятой
06	04	канал 4 параметра	2	32-разрядная точка с плавающей запятой
08	04	канал 5 параметра	2	32-разрядная точка с плавающей запятой

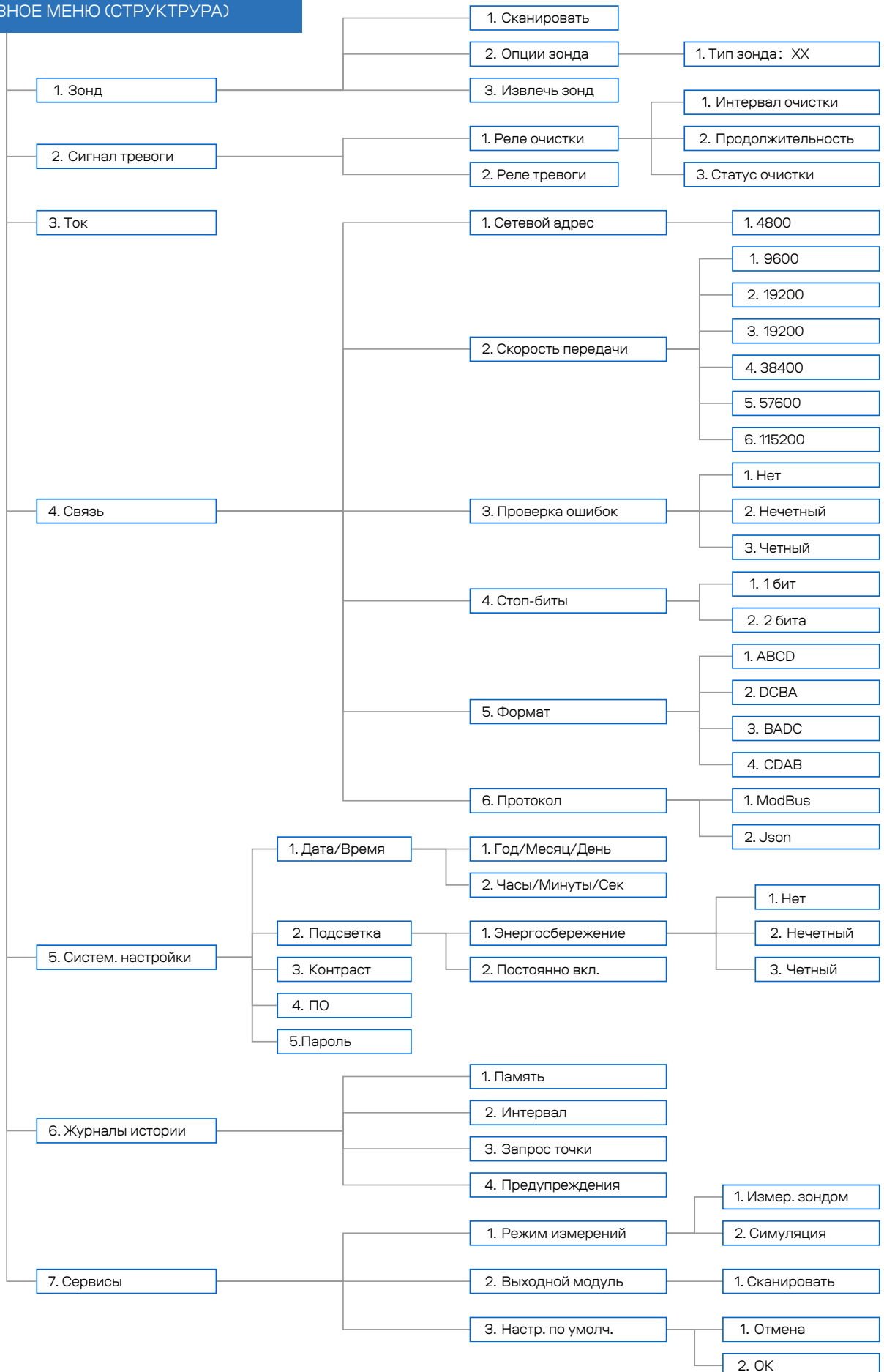
Адреса регистров 10...18 соответствуют параметру канала 2 с 1 по 5, адреса регистров 20...28 соответствуют параметрам с 1 по 5 канала 3, и так далее до конца.

Примечание:

1. Если каждый из каналов подключен к датчикам разного типа, то типы значений, представленные параметрами с 1 по 5, тоже будут отличаться.
2. Если каждый канал имеет неиспользуемые параметры, его выходное значение равно 0.



ГЛАВНОЕ МЕНЮ (СТРУКТУРА)



ПРИЛОЖЕНИЕ 1

МОДУЛЬ РАСШИРЕНИЯ ДЛЯ КОНТРОЛЛЕРА

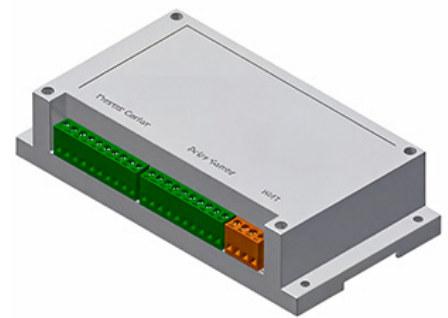
МОДУЛЬ РАСШИРЕНИЯ ВЫВОДА ДАННЫХ:

5 аналоговых выходов — 0...20 мА / 4...20 мА, разрешение 16 бит;

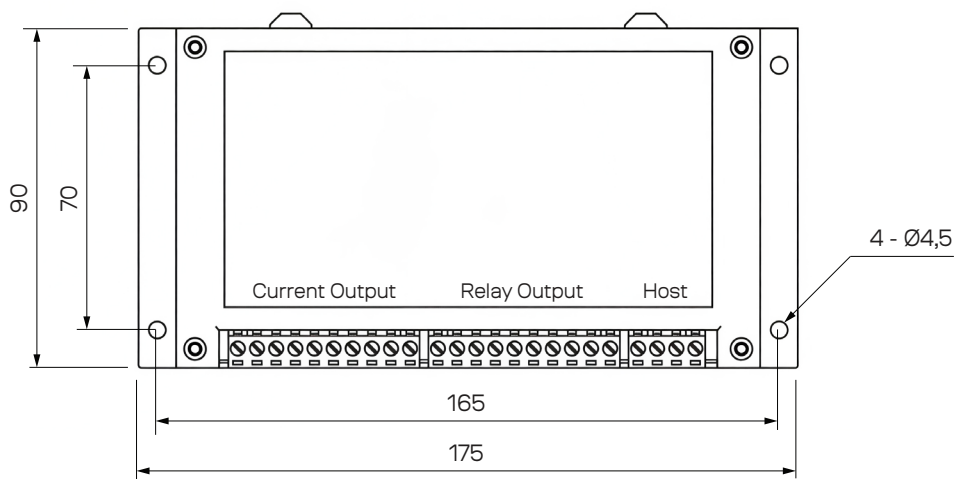
5 цифровых релейных выходов — 3 А, источник питания постоянного тока 9 ... 36В;

Интерфейс хоста: RS485 Modbus-RTU

Для работы контроллера на 8 каналов потребуется установка 2 модулей расширения



ГАБАРИТНЫЕ РАЗМЕРЫ





ТЕХНИЧЕСКИЕ ХАРАКТЕРИСТИКИ (МОДУЛЬ СОВМЕСТИМОСТИ)

ПИТАНИЕ

Номинальное значение (постоянный ток)	12 В
Допустимый диапазон (постоянный ток)	9...36 В
Потребляемая мощность, макс.	5 Вт
Защита от обратной полярности	Да
Интерфейс для подключения к контроллеру	RS485, Modbus-RTU

АНАЛОГОВЫЕ ВЫХОДЫ

Количество аналоговых выходов	5
Диапазон аналоговых выходов	0...20 мА
Сопротивление нагрузки	1000 Ом
Разрешение с превышением диапазона (бит с учетом знака), макс.	16 бит
Предел основной погрешности	0,03 мА

РЕЛЕЙНЫЕ ВЫХОДЫ

Количество релейных выходов	5
Коммутационная способность при активной нагрузке, не более (постоянный ток)	3 А, 30 В
Коммутационная способность при активной нагрузке, не более (переменный ток)	3 А, 250 В
Количество рабочих циклов, не более	Механически 10 млн, при номинальном напряжении нагрузки 100 000

УСЛОВИЯ ОКРУЖАЮЩЕЙ СРЕДЫ

Температура окружающей среды во время работы	0...+60 °С
Температура окружающей среды при хранении/транспортировке	-2...+70 °С
Относительная влажность, макс.	95 %, без конденсации
Способ крепления	Настенный монтаж, DIN-рейка 35 мм
Применимые провода	0,2...2,5 мм ; 24...12 AWG
Размер	175 x 90 x 40 мм
Вес	250 г