

МПВ 702.1643

МУЛЬТИСЕНСОРНЫЙ МЕТЕОБЛОК

**Измеряет: скорость и направление ветра,
влажность и температура воздуха + точка
росы, барометрическое давление**

Универсальная компактная метеорологическая станция для широкого спектра применений. Разработана для продолжительной работы в суровых климатических условиях. Измерение 5-ти основных параметров окружающей среды в компактном и прочном корпусе. Рабочая температура -40...+70°C.

Ультразвуковой принцип измерения и отсутствие подвижных частей позволяет измерять скорость ветра в диапазоне до 85 м/с.

Монолитность корпуса не требует обслуживания.

Функция подогрева для работы в условиях обледенения.

Упрощённая версия измеряющая 3 параметра.

Мультисенсорный Метеоблок предназначен для измерения параметров ОС в технических и коммерческих целях.

Применяется в портах и на судах, электростанциях и ЛЭП, железной дороге и поездах, химическом и металлургическом производстве, очистных сооружениях и свалках, буровых платформах и НПЗ, дорожных службах, ветрогенераторах и турбинах, спортивных клубах.



EAC

ПРИМЕНЕНИЕ

- Инженерные коммуникации
- Промышленные применения
- Метеостанции

ТЕХНИЧЕСКИЕ ХАРАКТЕРИСТИКИ

	Диапазоны измерений	Точность	Разрешающая способность
Направление ветра	0,1...85 м/с	±0,5 м/с ± 5% ВПИ	0,1 м/с
Скорость ветра	0...360°	±3°	1°
Относительная влажность	0...100%	±3% (10...90%) ±4% (0...100%)	0,5%
Температура воздуха	-40...+70 °С	± 0,8 °С	0,1 °С
Атмосферное давление	600...1100 гПа	± 2 гПа (-30...+70 °С)	0,1 гПа

Основные технические характеристики

Протокол передачи	NMEA 0183 WIMWV • WIMNU • WIMMB • WIMTA
Интерфейс	RS 422 • скорость передачи 4800 • 1 Гц (изм. Цикл 10 Гц) • 8N1 • RS 485
Протокол	Modbus RTU
Питание	24 VDC (-22% / +34%) • макс. 2,5А, Подогрев: 24 VDC/ 7о Вт (макс. 3 А)
Корпус	Алюминий , анодированный • IP-66
Габаритные размеры	Высота 383 мм; диаметр 120мм; адаптер для крепления на мачте - стандартной трубе 50 мм;
Вес	2,5 кг

Модификации

Стандарт	(без подогрева) -30...+70°С; не используется в условиях обледенения
00.16430.410 002	Измерение 3-х параметров
00.16430.400 002	Измерение 3-х параметров без подогрева

Аксессуары

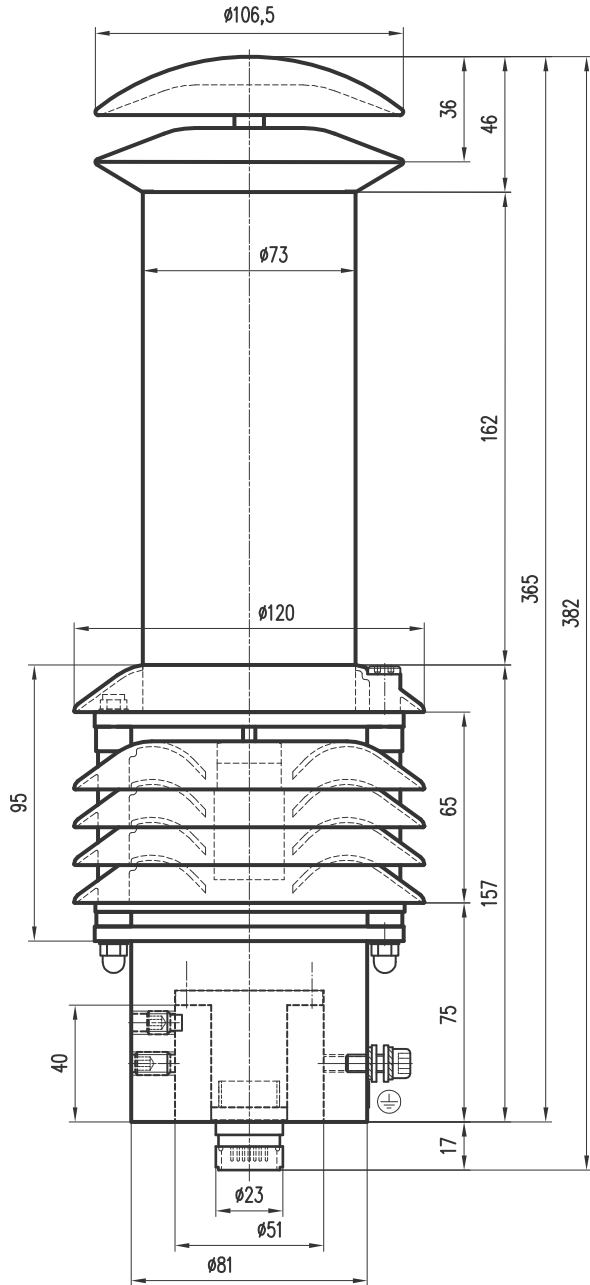
32.16420.066 100 Монтажный набор	Кабель 10 м, коннектор 12-pin, ready-made
-------------------------------------	---

Опции

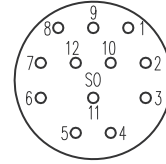
14742 meteo-lcd	Индикатор
95665 data logger synmet-log	Мачта и блок питания
9339 SSDL	ПО для визуализации данных
9337 MeteoWare-CS-SSDL	ПО для визуализации и анализа данных



ГАБАРИТНЫЙ ЧЕРТЕЖ



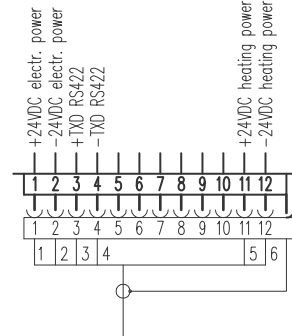
ЭЛЕКТРИЧЕСКОЕ ПОДСОЕДИНЕНИЕ



цветовой код кабеля

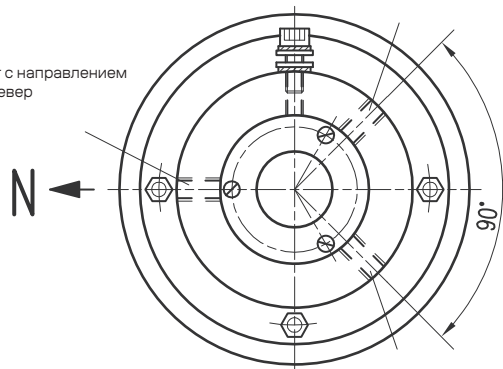
1	черный
2	коричневый
3	красный
4	оранжевый
5	желтый
6	зеленый
7	синий
8	фиолетовый

распределение разъемов электр. мощность тепловая мощность



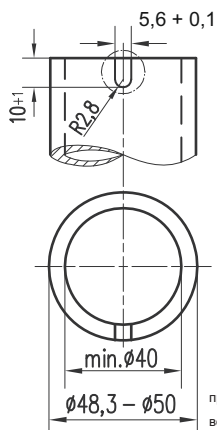
болт заземления крепежный винт

винт с направлением на север

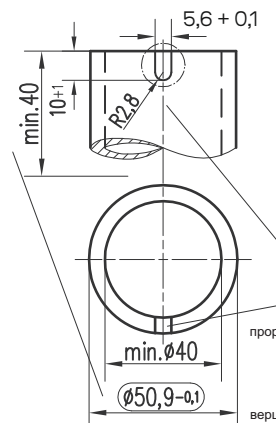


крепежный винт

вид снизу



прорез в мачте можно сделать, если необходимо
вершина мачты для монтажа прибора



прорез в мачте можно сделать, если необходимо

вершина мачты для монтажа прибора

При правильном монтаже конца мачты с диаметром 50.9 мм, конструкция будет защищена от вибраций