

# МПД-02

## ПРЕОБРАЗОВАТЕЛЬ ДАВЛЕНИЯ С ПЛОСКОЙ МЕМБРАНОЙ

Прибор используется для измерения давления газообразных и жидких сред.  
Датчик с плоской мембраной предназначен для гигиенических применений. Пространство между чипом и мембраной заполнено оливковым маслом.



### ПРЕИМУЩЕСТВА

- Компактная конструкция
- Цифровая схема обработки
- Высокая точность
- Отличная линейность
- Широкий диапазон измерения давления
- Вариабельность монтажных позиций

### ПРИМЕНЕНИЕ

- Гидравлическое и пневматическое оборудование
- Химическая промышленность
- Холодильное оборудование
- Пищевая промышленность

### ТЕХНИЧЕСКИЕ ХАРАКТЕРИСТИКИ

Принцип измерений: пьезорезистивный сенсор

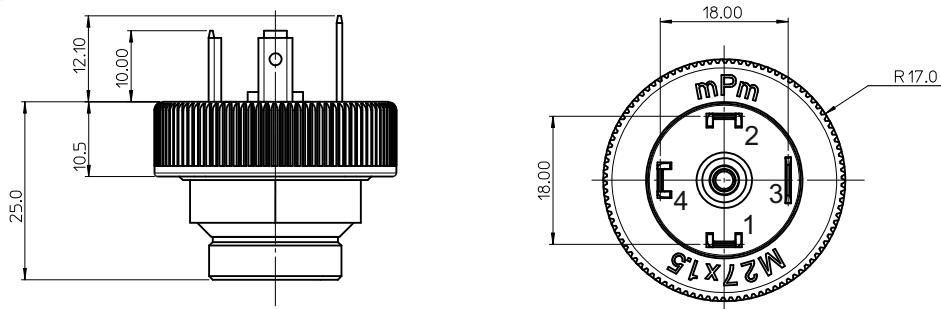
Диапазон измерений: от -1...100 бар

Точность при 25°C тип.: ± 0,5% ВПИ

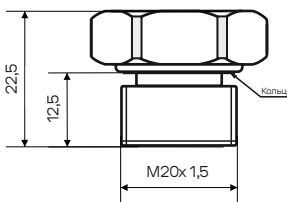
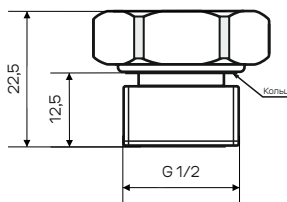
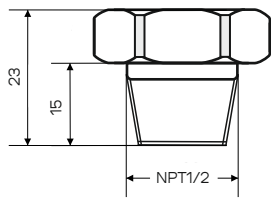
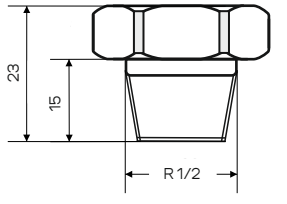
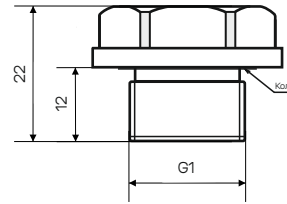
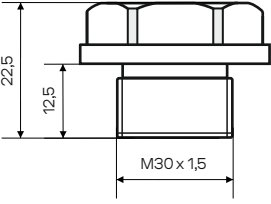
Выходные сигналы: 4...20 мА; 0,5...4,5 В;  
0...5 В; 1...5 В

**ТЕХНИЧЕСКИЕ ХАРАКТЕРИСТИКИ**

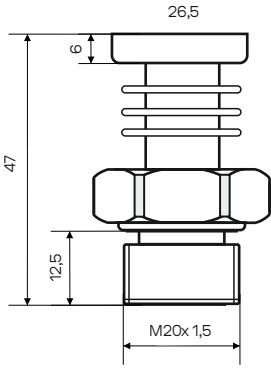
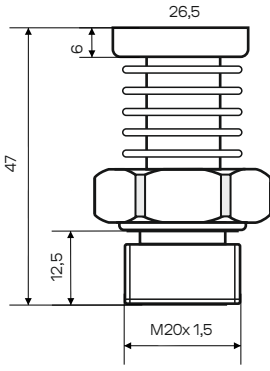
Тип давления	Абсолютное, избыточное
Диапазон измерений	-1...100 бар
Давление перегрузки	200% ВПИ ( $\leq 10$ бар); 150% ВПИ ( $> 10$ бар)
Выходные сигналы	4...20 мА; 0,5...4,5 В; 0...5 В; 1...5 В
Стандартная точность	$\pm 0,5\%$ ВПИ
Диапазон температуры окружающего воздуха	-20...85 °С
Диапазон температуры контролируемой среды	-40...85 °С (без охлаждающих колец)
	-40...150 °С (с 3 охлаждающими кольцами)
	-40...250 °С (с 5 охлаждающими кольцами)
Класс защиты	IP65
Материал корпуса	нержавеющая сталь 304
Материал, контактирующий со средой	нержавеющая сталь 316
Время отклика	$\leq 1$ мс
Виброустойчивость	20g sin 25 Гц...2 кГц; IEC 60068-2-6 7,5g RMS 5 Гц...1 кГц; IEC 60068-2-64
Ударопрочность	200g /1 мс; IEC 60068-2-27
Сопротивление изоляции	$\geq 100$ МОм / 500 В DC ( 200 МОм / 250 В DC )
Срок службы	10 лет
Средняя наработка на отказ	100 000 часов

**ЭЛЕКТРИЧЕСКОЕ ПОДКЛЮЧЕНИЕ**
**J6: DIN43650**


**ТЕХНОЛОГИЧЕСКОЕ ПРИСОЕДИНЕНИЕ**

Код резьбы	C1: M20×1,5	C2: G1/2	C7: NPT1/2
Размер, мм			
	C10: R1/2	C17: G1	C26: M30×1,5
			

Рекомендуемое усилие 15...25нм

Код резьбы	T3: 3 охлаждающих кольца(для температуры среды -40...150 )	T5: 5 охлаждающих колец(для температуры среды -40...250 )
Размер, мм		

**КОД ЗАКАЗА**

		<input checked="" type="checkbox"/>	<input type="checkbox"/>	<input checked="" type="checkbox"/>	<input type="checkbox"/>	<input checked="" type="checkbox"/>	<input type="checkbox"/>
<b>Тип</b>							
	МПД-02						
<b>Диапазон измерения давления</b>							
	-1...100 бар	<input checked="" type="checkbox"/>					
<b>Тип давления</b>							
	Избыточное		<input checked="" type="checkbox"/>	G			
	Абсолютное		<input type="checkbox"/>	A			
<b>Выходные сигналы</b>							
	4...20 мА			<input checked="" type="checkbox"/>	B1		
	1...5 В			<input checked="" type="checkbox"/>	B2		
	0...5 В			<input checked="" type="checkbox"/>	B3		
	0,5...4,5 В (R/M)			<input checked="" type="checkbox"/>	B6		
	0...10 В			<input checked="" type="checkbox"/>	B7		
<b>Механическое присоединение</b>							
	M20×1.5-6			<input checked="" type="checkbox"/>	C1		
	G1/2			<input checked="" type="checkbox"/>	C2		
	NPT1/2			<input checked="" type="checkbox"/>	C7		
	R1/2			<input checked="" type="checkbox"/>	C10		
	G1			<input checked="" type="checkbox"/>	C17		
	M30×1.5			<input checked="" type="checkbox"/>	C26		
<b>Электрическое присоединение</b>							
	DIN43650			<input checked="" type="checkbox"/>	J6		
<b>Охлаждающие кольца</b>							
	3 охлаждающих кольца (для температуры среды -40...150 °С)			<input checked="" type="checkbox"/>	T3		
	5 охлаждающих колец (для температуры среды -40...250 °С)			<input checked="" type="checkbox"/>	T5		

1. При выборе обратите внимание на совместимость смачиваемой части с измеряемой средой

2. Если есть особые требования к внешнему виду или техническим параметрам прибора, возможно индивидуальное исполнение