

# МПВ 403.300.01

## ДАТЧИК БАРОМЕТРИЧЕСКОГО ДАВЛЕНИЯ

Компактный датчик для измерения барометрического давления для настенного крепления, предоставляющий высокоточные данные измерений, обеспечивающий передачу данных даже при наличии больших расстояний, с великолепной помехоустойчивостью, который широко используется в метеорологии, морской сфере, при наблюдении за условиями окружающей среды, в аэропортах, портах, лабораториях, в сельском хозяйстве, в транспортной промышленности и в других областях.



EAC CE

### ПРЕИМУЩЕСТВА

- Высокая чувствительность
- Низкий уровень температурного дрейфа
- Дополнительный ЖК-дисплей
- Легкая конструкция прибора
- Встроенная функция автокомпенсации
- Компенсация температуры

### ПРИМЕНЕНИЕ

- Мониторинг состояния окружающей среды
- Животноводческие фермы
- Хранилища
- Оценка ветровых ресурсов
- Теплицы
- Сельское хозяйство

---

**ТЕХНИЧЕСКИЕ ХАРАКТЕРИСТИКИ**

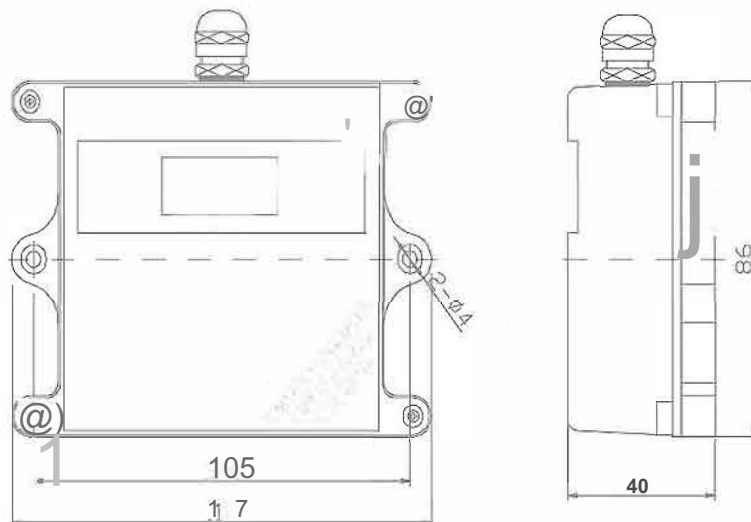
---

Диапазон	0...110кПа, 80...110кПа, 60...110кПа дополнит.
Разрешающая способность	0,01 кПа
Погрешность	±0,2% от ВПИ
Температурный дрейфт	≤ 0,02% ВПИ
Время отклика	<1 с
Питание	5 ВDC, 12...24 ВDC
Выходной сигнал	Rs485, 4...20 мА, 0-5В, 0...10В дополнит.
Рабочая температура	-40...+75 °С
Класс защиты	Ip65
Хранение	10...60 °С при 20%-90% относит. влаж.
Размеры	117 *86*40 мм
Вес (в распаков. виде)	155г

1. Установите прибор на месте со стабильными условиями окружающей среды, избегайте попадания прямых солнечных лучей, вдалеке от окон и кондиционеров воздуха, а также, от обогревающего оборудования и т.д.

Иначе, это может привести к неточностям в измерении атмосферного давления.

2. Рекомендуется устанавливать прибор на месте с открытым доступом к условиям окружающей среды, например: в метеорологической будке.

**ГАБАРИТНЫЕ РАЗМЕРЫ**

**КОД ЗАКАЗА**

Примеч.	Серия	Тип	Питание	Диапазон	Выход	Длина кабеля	
РК							
	300						
		01					
			А				5В
			В				12-24В(характ.)
			С				другой
				А			0-110кПа
				В			60-110кПа
				С			80-110кПа
				Д			другой
					А		4-20мА
					В		0-5В
					С		0-10В
					Д		RS485
					Е		другой
						2000	Ед.изм: мм(характ)
						3000	ед. изм.:мм
						...	ед. изм.:мм