

МОНТАЖНЫЙ КОМПЛЕКТ

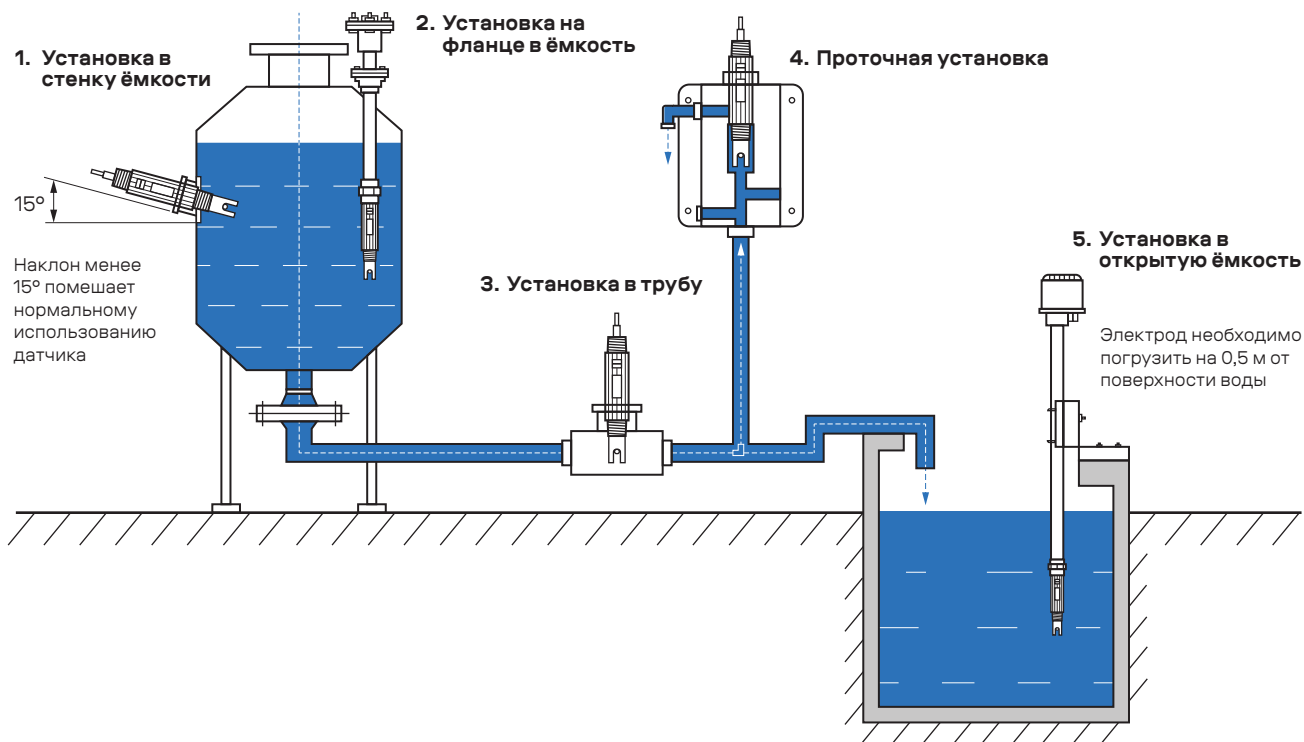
ДЛЯ УСТАНОВКИ ДАТЧИКОВ
СЕРИИ АКВА МП

ОПИСАНИЕ

- Комплект для монтажа и защиты датчиков при погружении.
- Комплект для монтажа в трубопровод.
- Прочные материалы, которые адаптированы для различных сфер применения.



ВАРИАНТЫ МОНТАЖА ДАТЧИКОВ АКВА МП

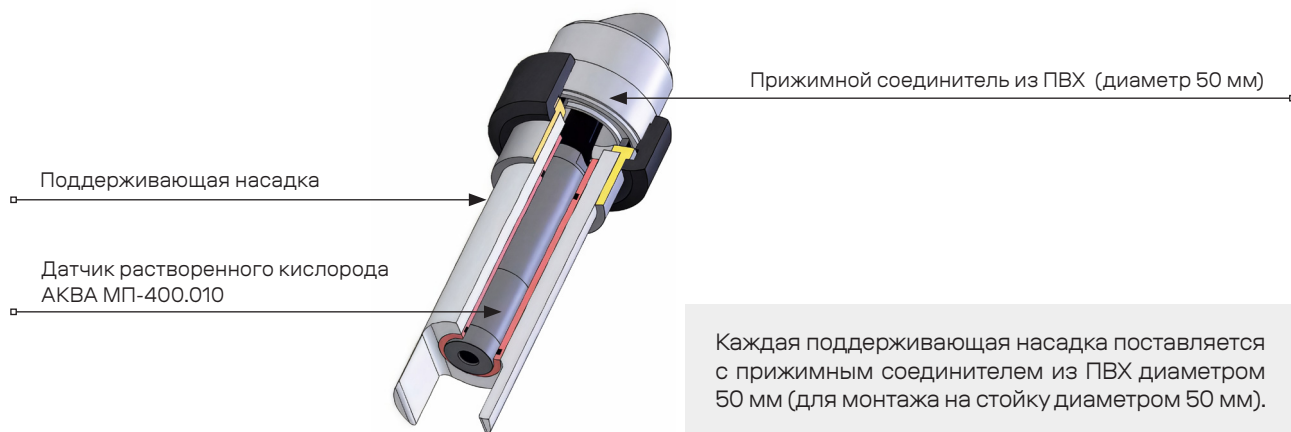


АКСЕССУАРЫ ДЛЯ МОНТАЖА В РЕЗЕРВУАР И ОТКРЫТЫЙ КАНАЛ

Монтажные системы со стойками были разработаны для приборов линейки АКВА МП, чтобы упростить процесс монтажа и обеспечить удобство при погружной эксплуатации приборов, например, в аэрационных баках, открытых каналах, резервуарах и котлованах.

ПОДДЕРЖИВАЮЩАЯ НАСАДКА ДЛЯ ЗАЩИТЫ ДАТЧИКА

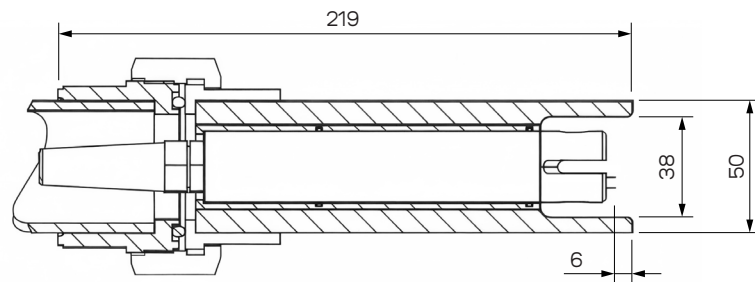
Поддерживающие насадки разработаны и адаптированы для защиты датчика от механических повреждений при погружении в измеряемую среду.



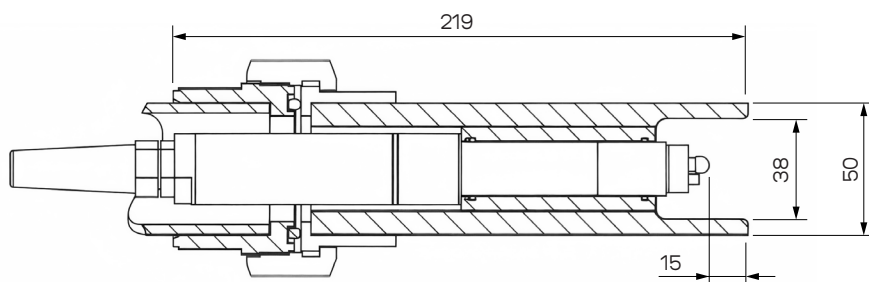


СТОЙКИ ДЛЯ МОНТАЖА ДАТЧИКОВ В РЕЗЕРВУАРЕ (КОТЛОВАНЕ)

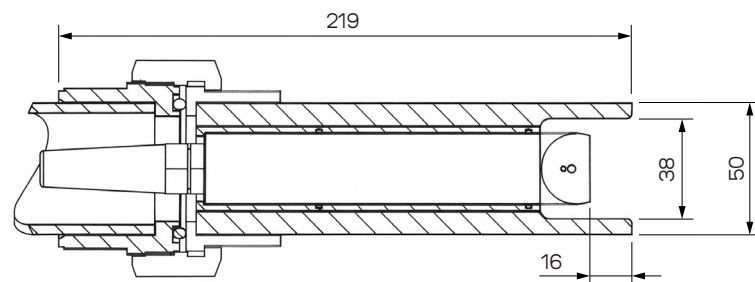
Стойки из ПВХ служат для поддержки и защиты датчиков серии АКВА МП при установке в резервуарах. Изготавливаются прямые стойки разной длины.



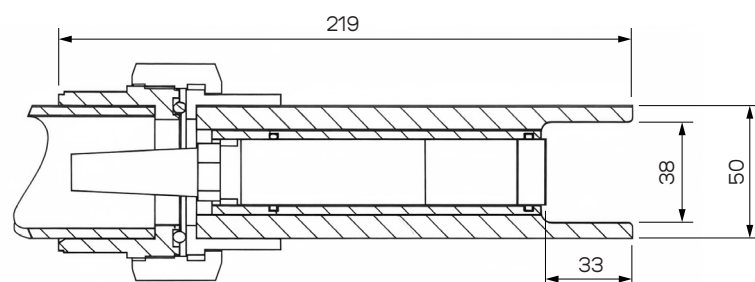
Поддерживающая насадка для датчика АКВА МП-100.010



Поддерживающая насадка для датчика АКВА МП-200.010

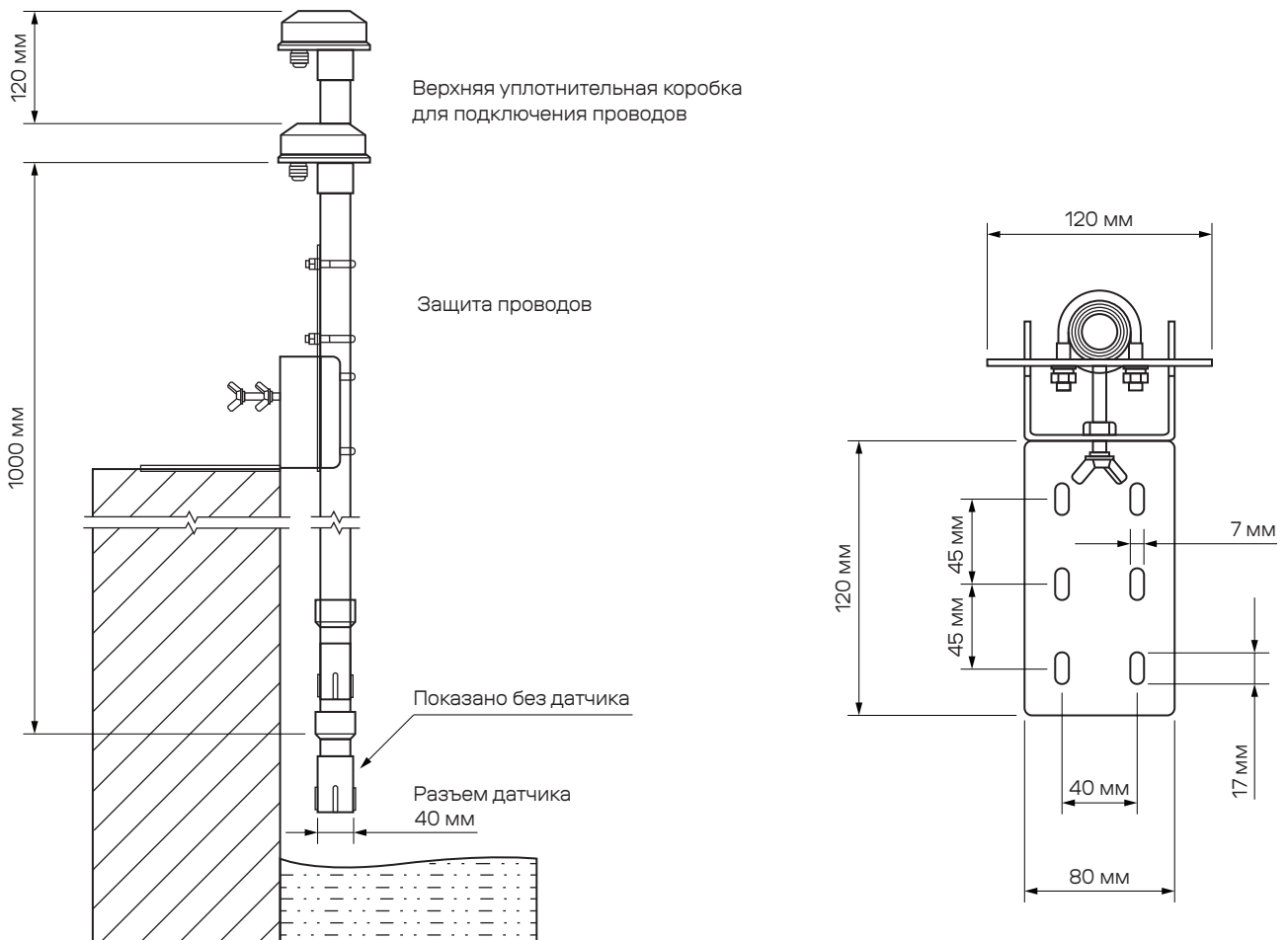


Поддерживающая насадка для датчика АКВА МП-300.010



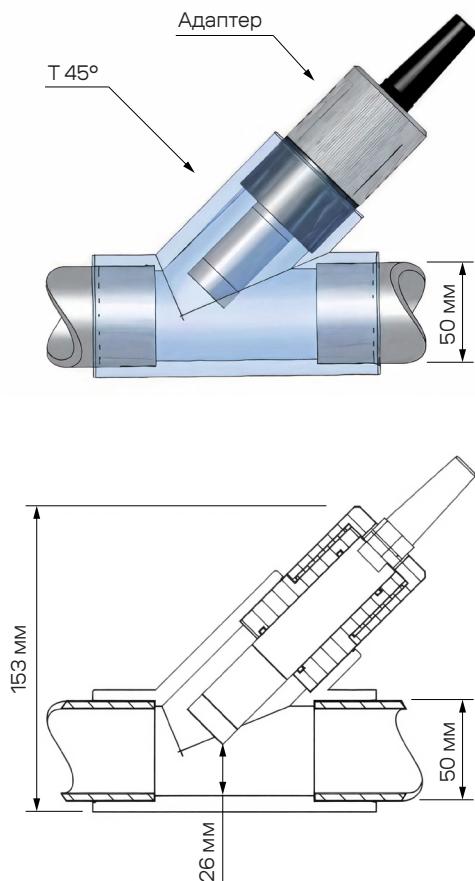
Поддерживающая насадка для датчика АКВА МП-400.010

Основание для крепления труб	Материал	Нержавеющая сталь
	Вес (основание)	1,13 кг
Защитная трубка кабеля	Вес	0,51 кг
	Материал	PVC, длина 1 м
Удлинительная плата для стационарного основания	Длина	40 см
	Ширина	14 см
	Высота	2.2 см
	Вес	0,89 кг



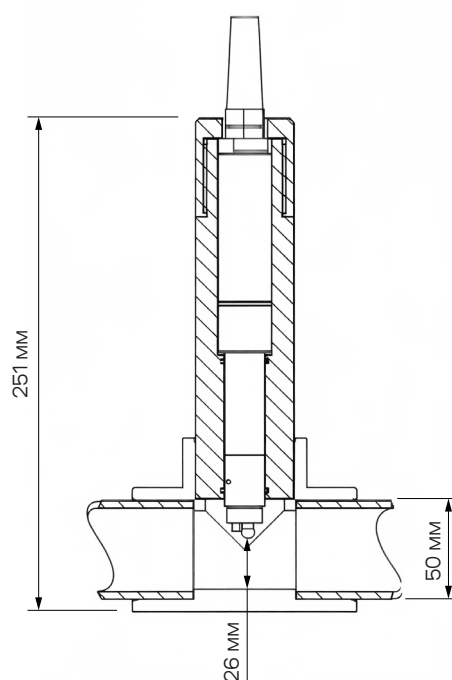
АКСЕССУАРЫ ДЛЯ МОНТАЖА В ТРУБОПРОВОД ИЗ ПВХ

Комплект аксессуаров для монтажа в трубопровод из ПВХ включает в себя адаптер с соединителями для обеспечения водонепроницаемости и один Т-образный разветвитель с углом 45 или 90°. Допустимое давление для датчиков — 5 бар.

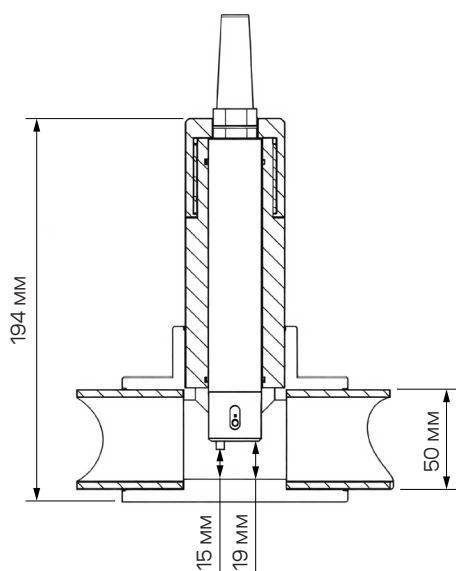


Монтажная система для датчика
АКВА МП-400.010

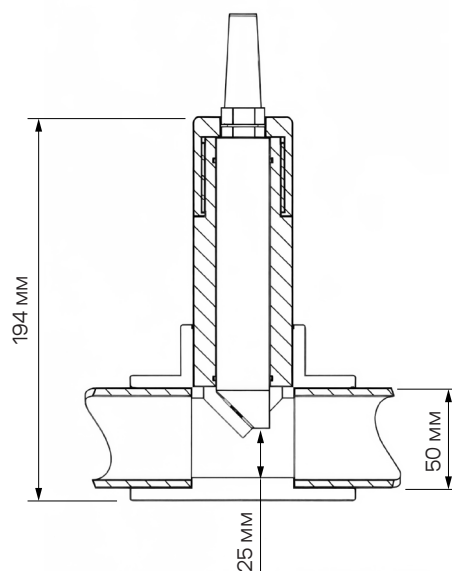
Каждый комплект для сборки поставляется с адаптером (и соответствующими соединителями) и Т-образным разветвителем из ПВХ (с углом 45 или 90°) для монтажа в трубопровод диаметром 50 мм.



Монтажная система для датчика
АКВА МП-200.010



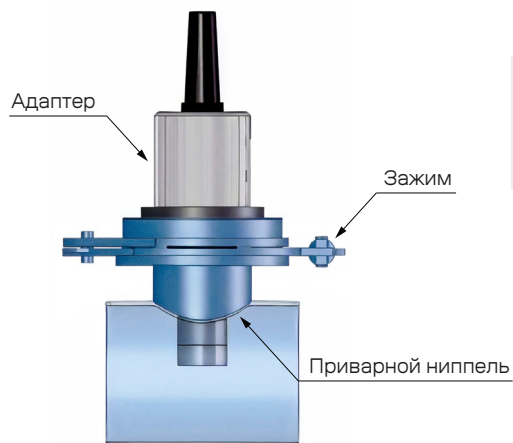
Монтажная система для датчика
АКВА МП-100.010



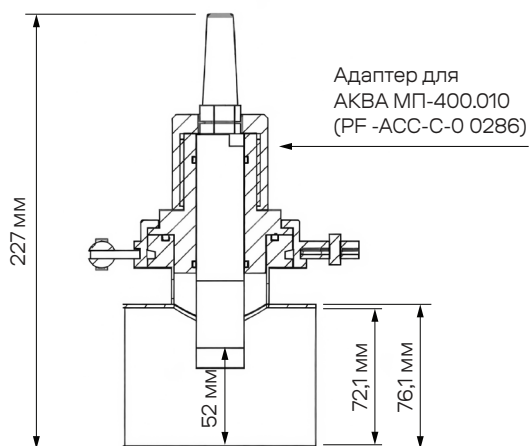
Монтажная система для датчика
АКВА МП-300.010

АКСЕССУАРЫ ДЛЯ МОНТАЖА В ТРУБОПРОВОД ИЗ НЕРЖАВЕЮЩЕЙ СТАЛИ

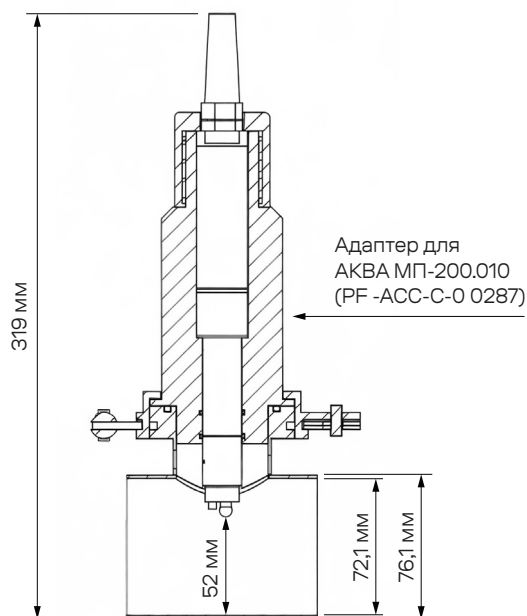
Комплект аксессуаров для монтажа в трубопровод из нержавеющей стали включает адаптер и соединители с- или без системы зажимов/ниппелей. Максимальное допустимое давление для датчиков — 5 бар.



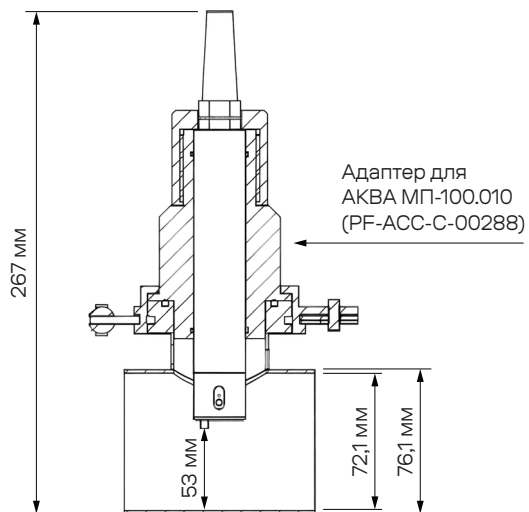
Комплект аксессуаров поставляется с- или без зажимов из нержавеющей стали. Адаптер совместим с внешним зажимом диаметром 51 мм.



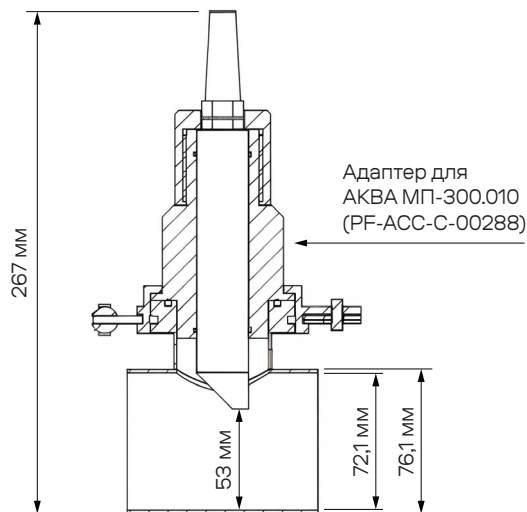
Монтажная система для датчика АКВА МП-400.010 (PF-ACC-C-00227)



Монтажная система для датчика АКВА МП-200.010 (PF-ACC-C-00228)



Монтажная система для датчика АКВА МП-100.010 (PF-ACC-C-00229)



Монтажная система для датчика АКВА МП-300.010 (PF-ACC-C-00229)

АКСЕССУАРЫ ДЛЯ ПРОТОЧНОЙ УСТАНОВКИ

Комплект аксессуаров для организации проточного монтажа датчиков серии АКВА МП с возможностью регулирования давления и скорости потока. Датчик давления и ротаметр заказываются отдельно.



1. Основной корпус изготовлен из высокопрочного органического стекла, крепеж из нержавеющей стали 304
2. Крепление электродов (резьба или уплотнительное кольцо)
3. Рабочая температура: 0~50
4. Рабочее давление: ≤1Bar
5. Параметры входа и выхода пробоотборника:

- Впуск G1/4 резьба: (стандартный 2-х разветвленный быстросъемный соединитель на 1/4 дюйма, внешний диаметр трубки 6,5 мм)
- Резьба G1/4 на выходе: (стандартный 3-х разветвленный быстросъемный соединитель на 3/8 дюйма, внешний диаметр трубки 9,5 мм)

6. Размеры чаши потока: 110*210*75 мм



1. Размер изделия (макс.): 315*150*125 мм:

- Вход воды G1/4 резьба: (Стандартный 2-х разветвленный быстросъемный соединитель на 1/4 дюйма, внешний диаметр трубы 6,5 мм)
- Выход воды G1/4 резьба: (12-G1/4PP быстросъемный соединитель, в комплекте силиконовый шланг 12*16 мм для выхода воды)

2. Материал: ABS+POM

