

МПВ 502.12120

Датчик скорости и направления
ветра



Монтаж и технические условия

Содержание

1. Описание оборудования	3
2. Внешний вид, комплектация.....	3
3. Технические характеристики.....	3
4. Подключение устройства.....	4
5. Правила техники безопасности.....	4
6. Монтаж устройства.....	5
7. Правила хранения.....	7
8. Гарантии изготовителя (поставщика).....	7
9. Код заказа (выбор параметров).....	8

1. Описание оборудования

Датчик скорости и направления ветра МПВ 502.12120 представляет собой интегрированную конструкцию с чувствительным элементом для определения скорости и направления ветра. Чувствительный компонент находится в герметичном водонепроницаемом корпусе. Вращающиеся ветровые чашки приводят в действие электронный счетчик, после чего скорость ветра регистрируется счетчиком в течение фиксированного периода времени. Направление ветра измеряется с помощью флюгера, который приводит в действие датчик угловой скорости. Он имеет зону измерения с низким пуском и длительный срок службы.

2. Внешний вид, комплектация

Внешний вид устройства показан на рисунке 1.

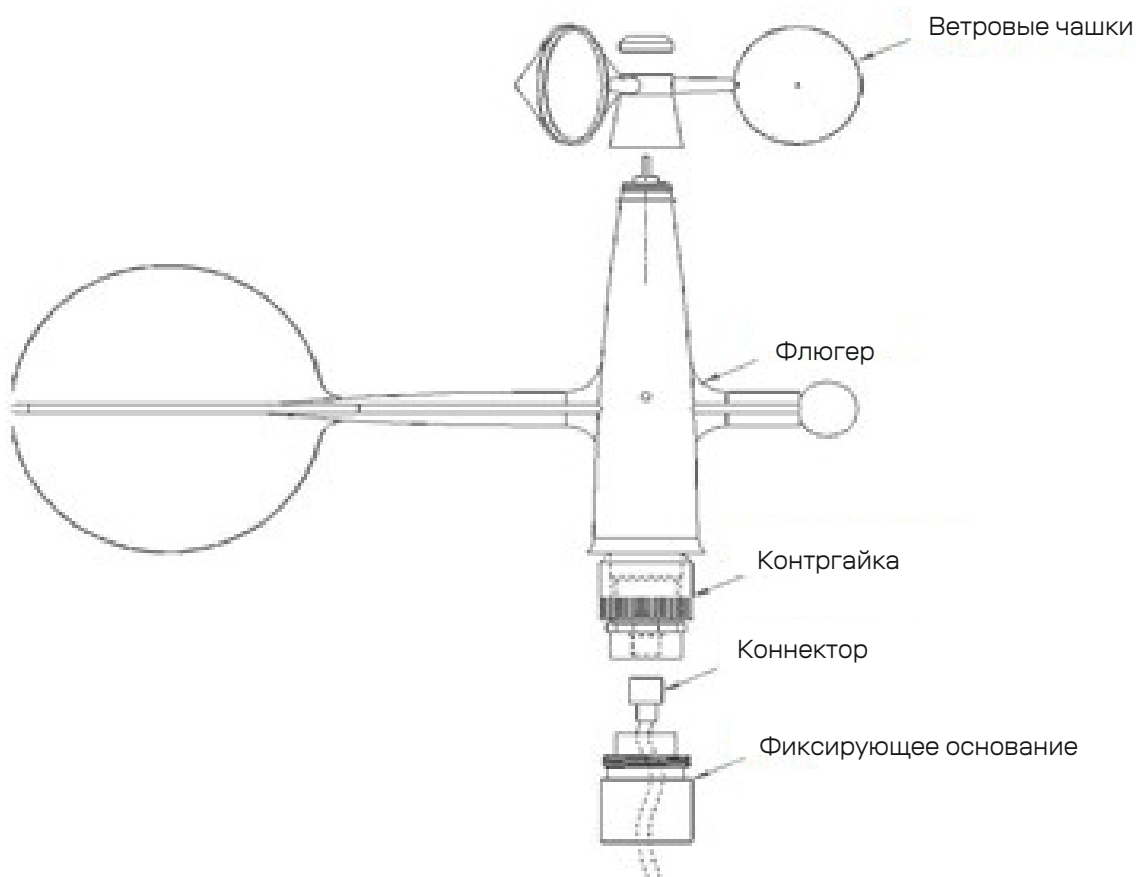


Рисунок 1 - Внешний вид датчика МПВ 502.12120

3. Технические характеристики

Технические характеристики датчика приведены в таблице 1.

Таблица 1 - Технические характеристики датчика МПВ 502.12120

Параметр	Техническая информация	
	Скорость ветра	Направление ветра
Диапазон	0-30 м/с	0-360°
Разрешение	0,2 м/с	1°
Точность	±2%	≤ ±3 °
Цикл получения данных	3 с	
Питание	12-24 В	
Выходной сигнал	4-20 мА	
Рабочая температура	-40° -/+ 70°	
Защита от внешних воздействий	Ip65	
Основной материал	Корпус AlMgSi, серый анодированный	
Хранение	10-60° С @20%-90%RH	
Размеры	265 (в) × 360 (Ø) мм	
Вес (без упаковки)	380 г	

4. Подключение устройства

Разъем/кабель	Ток
Красный	V+
Черный	V-
Желтый	Сигнал (скорость)
Синий	Сигнал (направление)

5. Правила техники безопасности

Так как датчик скорости и направления ветра часто монтируется в незащищенных местах на опасных высотах, персоналу необходимо обратить внимание на соответствующие правила техники безопасности для осуществления работ. Во время электромонтажных и завершающих работ, внешний автоматический выключатель должен быть выключен.

Неуполномоченным лицам запрещено вскрывать корпуса!

6. Монтаж устройства

Алюминиевый переходник, который соединяет изделие с кронштейном является опциональным. Алюминиевый разъем адаптера с датчиком фиксируется на одном конце, а другой конец вставляется в основной шток кронштейна. Его можно закрепить 3-мя винтами (Рисунок 2).

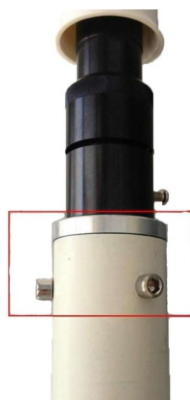


Рисунок 2 - Монтаж датчика МПВ 502.12120

При монтаже необходимо оставить достаточный зазор для датчика МПВ 502.12120.

МПВ 502.12120 необходимо устанавливать вдали от зданий или любых других объектов, которые могут повлиять на воздушные потоки.

Для осуществления измерений параметров ветра на профессиональном уровне, расположение и высота датчика скорости и направления ветра очень важны для предоставления точных результатов. В идеале, датчик должен быть установлен на высоте 10 м над землей на опоре. Опорой могут являться здания, деревья, высокие башни, подъемные краны, движущиеся транспортные средства, самолеты, вертолеты и т.д. В случае осуществления мобильных измерений на транспортных средствах указанные выше условия не применимы. В таких ситуациях необходимо искать компромиссы.

В принципе, оборудование для измерения параметров ветра не должно измерять особые условия ветра в рамках небольших территорий, но оно должно указывать на типичные условия ветра на обширных территориях.

Значения, измеряемые в различных местах должны быть сопоставимыми. Таким образом, устанавливая датчик, вы должны убедиться, что место для установки датчика не сильно окружено препятствиями. Расстояние между датчиком и препятствиями должно в 10 раз превышать высоту препятствий (это отвечает определению свободной от помех территории). Если свободную от помех территорию данного вида невозможно найти, то датчик необходимо разместить на высоте не менее 6 м над высотой препятствия.

Если датчик необходимо разместить на высоте крыши, то место установки должно находиться посередине крыши, чтоб избежать влияния направлений преобладающих ветров. Если вы хотите измерить как направление ветра, так и его скорость, то следует избегать преград перед датчиком.

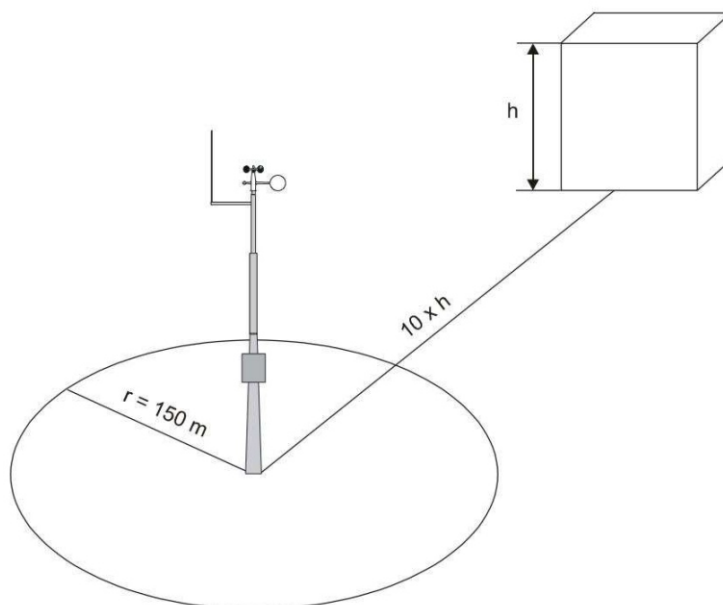


Рисунок 4 - Размещение датчика МПВ 502.12120

Рекомендуемая минимальная длина для мачты (h), устанавливаемой на крыше здания, должна превышать высоту здания (H) в 1,5 раза.

Когда диагональ (W) меньше высоты (H), минимальная длина мачта должна составлять $1,5 * W$ (Рисунок 5).

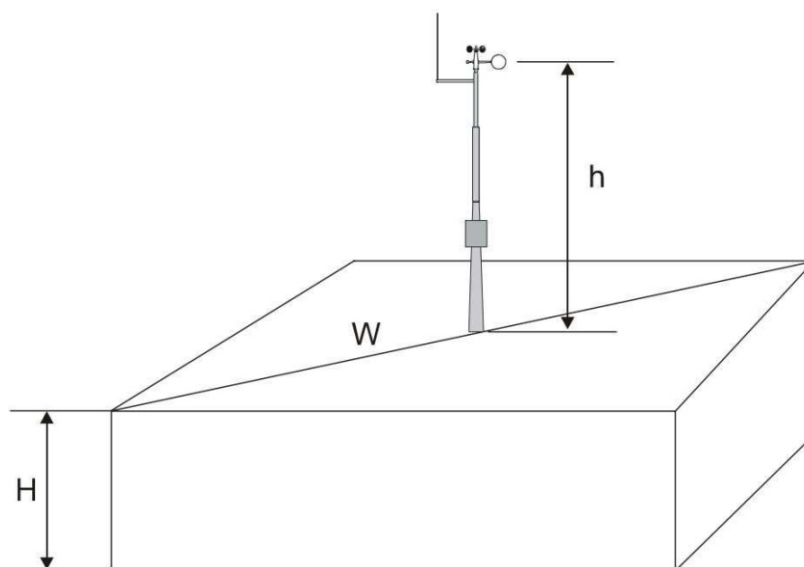


Рисунок 5 - Рекомендуемая длина мачты на крыше здания

7. Правила хранения и транспортирования

Климатические условия транспортирования должны соответствовать следующим условиям:

- температура окружающего воздуха от -70 С ° до + 150 С °;
- относительная влажность воздуха до 90% при 250 С °;
- атмосферное давление от 84,0 до 107,0 кПа (от 630 до 800 мм рт. ст.).

Прибор может транспортироваться всеми видами транспорта (в крытых вагонах, закрытых автомашинах, контейнерах) в соответствии с «Правилами перевозки грузов» (издательство «Транспорт», 1983г).

Хранение прибора должно производиться только в упаковке предприятия изготовителя в отапливаемых помещениях при температуре воздуха от +10°С до +600 С° и относительной влажности воздуха не более 90%. В помещениях для хранения не должно быть агрессивных примесей (паров кислот, щелочей), вызывающих коррозию.

8. Гарантии изготовителя (поставщика)

Предприятие-изготовитель гарантирует соответствие прибора техническим условиям при соблюдении условий транспортирования, хранения, монтажа и эксплуатации.

Гарантийный срок эксплуатации прибора устанавливается 1 год, считая с даты передачи прибора в эксплуатацию.

Изготовитель в период гарантийного срока эксплуатации прибора имеет право осуществлять надзор за правильностью эксплуатации с целью повышения качества и эффективности эксплуатации.

Вышедшие из строя в течение гарантийного срока эксплуатации узлы прибора подлежат замене или ремонту силами предприятия-изготовителя за счет средств изготовителя.

Пользователь лишается права на безвозмездный ремонт в гарантийный период в случае нарушения пломб, при механических повреждениях пользователем, если устранение неисправностей прибора производилось лицом, не имеющим права выполнения ремонта и технического обслуживания.

Примечание: Всегда используйте продукт в соответствии со спецификацией.

9. Код заказа (выбор параметров)

Таблица 2. Выбор параметров

Прибор	Серия	Тип	Питание	Выход	Длина кабеля, мм	Выходные сигналы
МПВ 502.12120						
	120					
		01				
			A			12-24 В
				A		4-20 мА
					1500	Единицы измерения: мм
					3000	Единицы измерения: мм

Пример заказа:

Прибор: 502.12120;
 Питание: 12-24 В;
 Выход: 4-20 мА;
 Длина кабеля: 1,5 м

Детальная информация

Спецификация датчика МПВ 502.12120
<https://merapribor.ru/~UhAHU>

Сертификат УТСИ
<https://merapribor.ru/~pMITU>

Контакты

Научно-производственное предприятие «МераПрибор»
 Проектно-изыскательские работы.
 Производство и продажа КИП, сертификация.
 Адрес: 190020, г. Санкт-Петербург,
 набережная Обводного канала, 199-201П, т.
 8(800)3335667

