



МПР-380

Расходомер жидкости электромагнитный

Исполнение 3

*Руководство по
эксплуатации*



Арт. 1000А



8-800-333-56-67

merapribor.ru



Содержание

1. Описание	3	6. Ввод в эксплуатацию	20
1.1 Комплект поставки	3	7. Технические характеристики	24
2. Условия хранения	4	8. Заводские настройки	25
3. Гарантийные обязательства	4	9. Базовые габариты датчика	26
4. Монтаж в трубопровод	5	10. Номограмма для быстрого предложения места	30
4.1 Источники помех	5	10.1 Уменьшение диаметра трубы	30
4.2 Монтажное положение	5	10.2 Выявление неисправностей	31
4.3 Примеры установки	7	11. Очистка датчика	31
4.4 Порядок монтажа в трубопровод	9	12. Сервисное обслуживание	31
4.5 Диагностика ошибок	10	13. Возврат датчика производителю	32
5. Внешние соединения	17	14. Руководство по заказу	32
5.1 Важная информация	17		
5.2 Монтаж отдельного анализирующего блока	18		
5.3 Электрическая схема	18		
5.4 Проверка подключения	19		

1. Описание и принцип действия

Принцип действия электромагнитного расходомера МПР-380 (исп. 3) основан на законе Фарадея об электромагнитной индукции, согласно которому при протекании токопроводящей жидкости через магнитное поле расходомера в проводнике индуцируется электродвижущая сила (ЭДС), пропорциональная скорости его движения. Электрическое напряжение считывается двумя электродами, находящимися в прямом контакте с измеряемой средой, и анализируется в электронном блоке.

МПР-380 исп.3 предназначен для измерения объемного расхода электропроводящих жидкостей с минимальной проводимостью 50 $\mu\text{S}/\text{cm}$ (при более низкой проводимости — по согласованию с производителем).

Приборы измеряют расход при скорости жидкости в пределах 0,01-12 м/с. Наилучшие результаты измерений отмечаются при скоростном диапазоне 1-10 м/с.

Внимание!

Расходомер не предназначен для эксплуатации на объектах атомной энергетики!

1.1 Комплект поставки

Расходомер	1 шт.
Паспорт	1 шт.
Руководство по эксплуатации	1 шт.





2. Условия хранения

Допустимая температура хранения и транспортировки: от -10 °С до +50 °С.

Деревянные дощечки на фланцах предназначены для защиты футеровки из PTFE во время хранения и транспортировки. Снимать их можно только непосредственно перед монтажом!!!

При транспортировке не поднимайте приборы за головку преобразователя, соединительную муфту или другие части! Для перемещения приборов диаметром **до DN125** используйте стропы, обернув их вокруг обоих технологических соединений (**цепи могут повредить головку сенсора!**). При транспортировке, подъеме и монтаже расходомеров диаметром **DN150 и более** разрешается использовать **только металлические выступы на фланцах!**

3. Гарантийные обязательства

Если монтаж прибора осуществлен неквалифицированным персоналом или не в соответствии с данным руководством по эксплуатации, производитель не несет ответственности за неполадки и поломки.

4. Монтаж в трубопровод

Внимание!

В случае отдельного исполнения кабель нельзя ни удлинять, ни обрезать!

Выбирая место для монтажа, необходимо убедиться, что прибор не подвергнется воздействию природных факторов и измеряемая среда не замерзнет в расходомере (это может повредить измерительную трубку). В случае монтажа прибора вне помещений рекомендуем использовать защитную коробку или приспособление во избежание попадания прямых солнечных лучей на устройство.

Источники помех:

- Резкие изменения в поперечном сечении трубы, если это не конус под углом $\leq \alpha 7^\circ$ (где α — это угол, который образуют скошенные стенки редукции трубопровода)
- Неправильно размещенное, некачественное уплотнение или уплотнение из слишком мягких материалов, которое выдавливается во внутреннее сечение трубы после стягивания фланцев
- Любые препятствия на пути потока, например: отверстия в трубопроводе для термометра, отводящие патрубки, Т-образные разветвители, изгибы, задвижки, вентили, дроссельные заслонки, запорные, управляющие, двустворчатые и обратные клапаны, выводы трубопровода из резервуаров, теплообменников и фильтров
- Интенсивные магнитные поля

На прямых участках трубопровода не должно быть никаких помех. Все вышеперечисленные элементы нужно располагать после расходомера или на очень большом расстоянии от него. Препятствия могут значительно сократить диапазон измерений датчика и повлиять на точность показаний.

Вибрации

Производитель рекомендует зафиксировать трубопровод с обеих сторон от расходомера для сокращения влияния вибраций на прибор. Уровень и диапазон допустимых вибраций: до 2,2 g при частотах 20-50 Гц (в соответствии с IEC 068-2-34) .

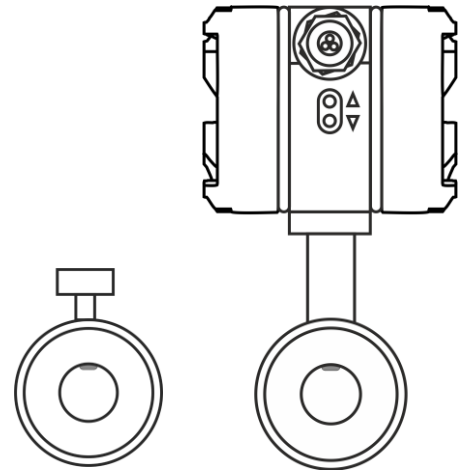
Монтажное положение

Расходомер не рекомендуется располагать в самой верхней точке трубопровода, где возможно наполнение трубы воздухом, а также на наклонных участках или в горизонтальном трубопроводе с отверстиями, в которые может проникнуть воздух. Во время долгой эксплуатации при низкой скорости потока ($Q < 0.1$ м/с) возможно оседание грязи на приборе. В месте установки датчика расхода требуется достаточное давление — резкое падение давления приводит к выделению пузырьков газа. Пузырьки могут скапливаться у электродов и нарушать работу расходомера. Поэтому регулировочные дроссельные клапаны и подобные элементы нужно располагать за расходомером. По этой же причине прибор нельзя помещать у всасывающей стороны насоса. Чтобы предотвратить скопление пузырьков в датчике при малом расходе, нужно обеспечить легкий подъем трубы на участке установки датчика или разместить его в вертикальной части трубопровода.

Если датчик не оснащен электродами контроля пустой трубы, необходимо обеспечить постоянное полное заполнение трубопровода жидкостью, в противном случае расходомер будет работать некорректно! Рекомендуется устанавливать расходомер в нижней части U-образного отвода, что гарантирует полное заполнение измерительной трубки при движении жидкости самотеком.

Если прибор оснащен электродами индикации пустого трубопровода, то ошибочные показания протекающего количества в связи с наполнением измерительных электродов воздухом невозможны. Однако эта функция должна быть активирована в меню ПАРАМЕТРЫ (ТЕСТ ПУСТОЙ ТРУБЫ). В противном случае действуют те же условия, что и при отсутствии данного электрода.

При монтаже в горизонтальном трубопроводе и в случае наличия электродов заземления и контроля пустой трубы установка всегда производится заземляющим электродом вниз. Каждый раз, когда электрод индикации пустой трубы остается не погруженным в среду более 5 секунд, расходомер будет выдавать сигнал «Пустая труба» и измерения производиться не будут.



Для оценки функционирования электрода контроля пустой трубы нужно убедиться, что максимальная проводимость среды не более 6000 μS . При превышении указанного предела могут возникнуть ошибки в индикации пустой трубы. В таком случае необходимо отключить данную функцию.

Внимание!

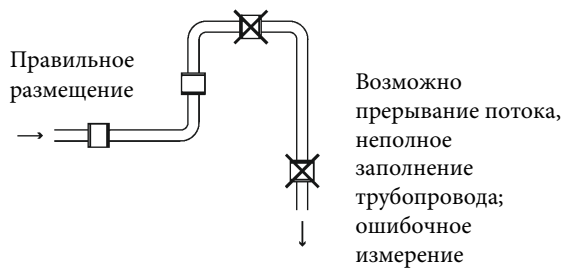
Любое вмешательство в измерительную систему необходимо производить строго в порядке действий, рекомендованных при заполненном трубопроводе! Невзирая на сигнал «Пустая труба» на дисплее (поскольку этот сигнал может оказаться ошибочным: например, при высокой проводимости жидкости или отсутствии контакта электрода со средой более 5 секунд)!

4.1 Примеры установки

Корректная работа расходомера зависит от правильного размещения в системе. На схемах ниже представлены рекомендации по монтажу:

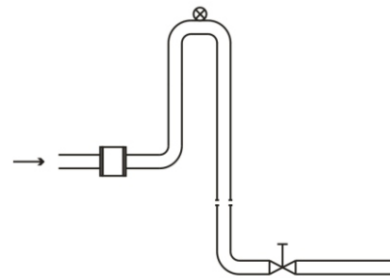
Рекомендуемые места установки:

Возможны скопления пузырьков газа; ошибочное измерение



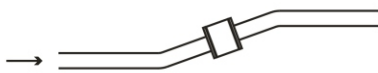
Вертикальный трубопровод

Если расходомер установлен перед спуском трубопровода, за расходомером нужно установить воздушный клапан



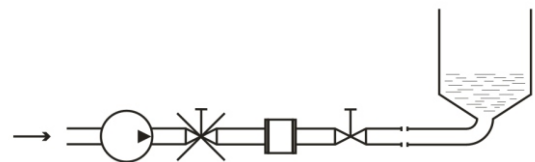
Горизонтальный трубопровод

Для гарантии полного заполнения трубы расходомер необходимо разместить на восходящем под небольшим углом участке



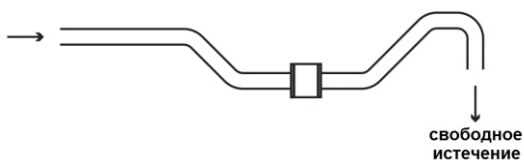
Длинный трубопровод

Регулировочные и запорные элементы устанавливать всегда за расходомером, иначе возможны турбулентность потока и ошибки



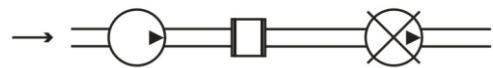
Движение жидкости самотеком

Расходомер следует разместить на U-образном участке для постоянного заполнения трубы



Насосы

Расходомер нельзя устанавливать на всасывающей стороне насоса из-за опасности повредить футеровку



Поток жидкости в датчике расхода должен быть устоявшимся и без завихрений. Поэтому перед расходомером и за ним необходимы прямые участки трубопровода такого же внутреннего диаметра, как и расходомер (с допустимым отклонением $\pm 5\%$). Рекомендуемая минимальная длина прямых участков: $5xd$ перед расходомером и $3xd$ после него (где d — внутренний диаметр прибора в мм). В случае измерения расхода в двух направлениях применяются прямые участки $5xd$ до и после расходомера.

4.2 Рекомендации

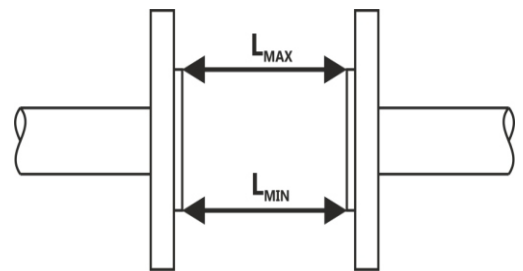
- При возникновении завихрений потока увеличьте расстояния прямых участков трубы до и после расходомера либо установите стабилизатор потока;
- При смешивании веществ расходомер необходимо устанавливать либо до места смешивания, либо на достаточном расстоянии после него (минимум $30xd$), в противном случае есть угроза нестабильности показаний;
- В случае пластикового трубопровода или металлического с внутренним непроводящим слоем необходимы заземляющие кольца (см. пункт 4.7);
- Не устанавливайте расходомер со стороны всасывания насосов, это повысит риск образования вакуума и повреждения футеровки расходомера;
- Насосы, отводы и колена, расположенные близко друг к другу на разных уровнях, должны находиться на расстоянии не менее $20xd$ до или после расходомера;
- При использовании поршневых, мембранных и перистальтических насосов необходимо установить импульсный демпфер на входе в систему;
- Для обеспечения максимальной точности важно обеспечить постоянное заполнение датчика (например, путем установки датчика в U-образной трубе), даже если датчик имеет функцию индикации пустой трубы. Это послужит дополнительной мерой безопасности.

Ответственность за выбранное место размещения расходомера лежит на разработчике проекта трубопровода или на пользователе!

4.3 Порядок монтажа в трубопровод

При приваривании контрфланцев к трубопроводу необходимо обеспечить их соосность и параллельность монтажных поверхностей, равный уровень опорных поверхностей (допустимая разница расстояний L_{min} и L_{max} между уплотнительными поверхностями фланцев – не более 0.5 мм). Затяжка болтов обязательно должна быть равномерной! Запрещается затягивать болты, если соосность и параллельность не обеспечены, поскольку при этом высока вероятность повреждения футеровки а также неправильной герметизации уплотнения, что может привести к утечке среды в атмосферу из-за теплового расширения.

Необходимо убедиться в правильном расположении противоположных отверстий для болтов на ответных фланцах, а также в том, что за фланцами имеется достаточно места для болтов и гаек, чтобы монтаж был возможен.

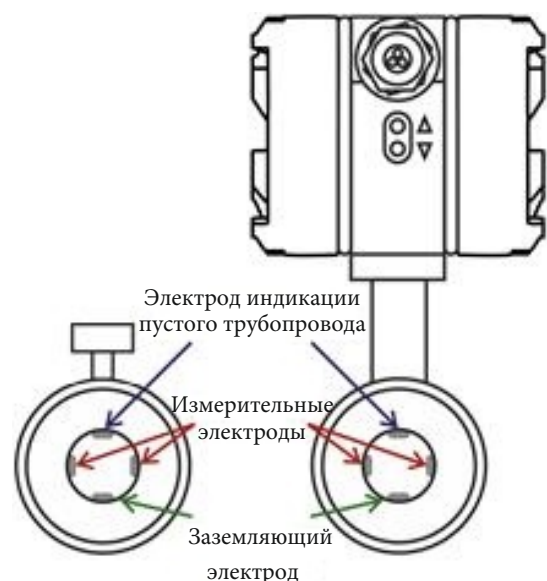


Категорически запрещается выполнять сварочные работы на трубопроводе с установленным расходомером! Установка производится после завершения всех сварочных, малярных, строительных и тому подобных работ!

Фактическая установка выполняется путем фиксации между контрфланцами, приваренными к успокаивающему участку трубопровод (5x d до и 3x d после расходомера в направлении потока). Жидкость должна проходить через расходомер в направлении стрелки на корпусе прибора.

Положение при установке

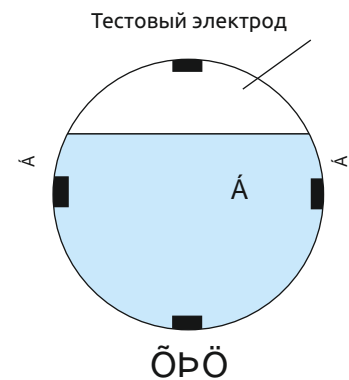
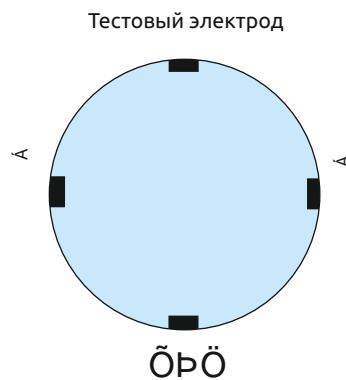
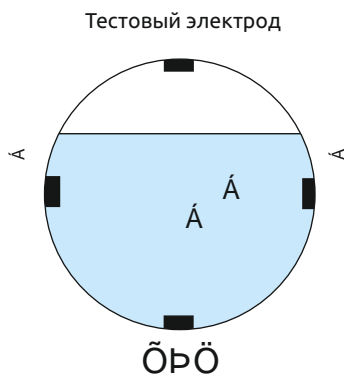
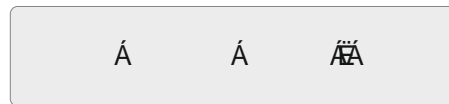
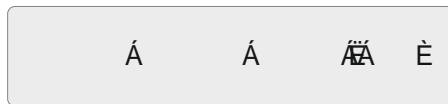
В вертикальный трубопровод индуктивный расходомер устанавливается в произвольном положении. В горизонтальном трубопроводе монтаж необходимо производить таким образом, чтобы измерительные электроды расходомера располагались в горизонтальной плоскости. При наличии электродов заземления и индикации пустой трубы установка всегда выполняется заземляющим электродом вниз. Тогда заземляющий электрод будет в нижнем положении, а электрод индикации пустой трубы — в верхнем положении относительно прибора. Каждый раз, когда электрод индикации пустой трубы остается не погруженным в среду более 5 секунд, расходомер будет выдавать сигнал «Пустая труба» и прекращать измерения. Как только электрод снова покроется жидкостью, сообщение об ошибке исчезнет и расходомер начнет измерять. Таким образом обеспечивается точность измерений.



4.4 Диагностика ошибок

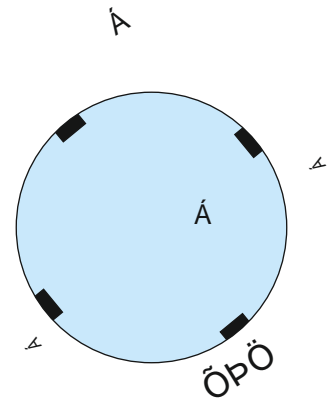
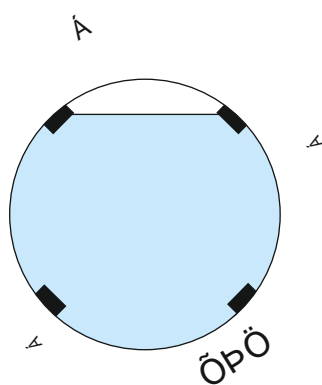
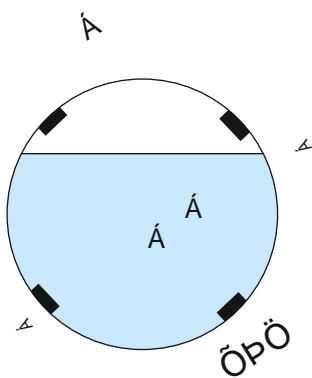
Ошибки измерений из-за неправильного монтажа

1) Правильная установка (на вертикальном трубопроводе прибор устанавливается в произвольном положении)



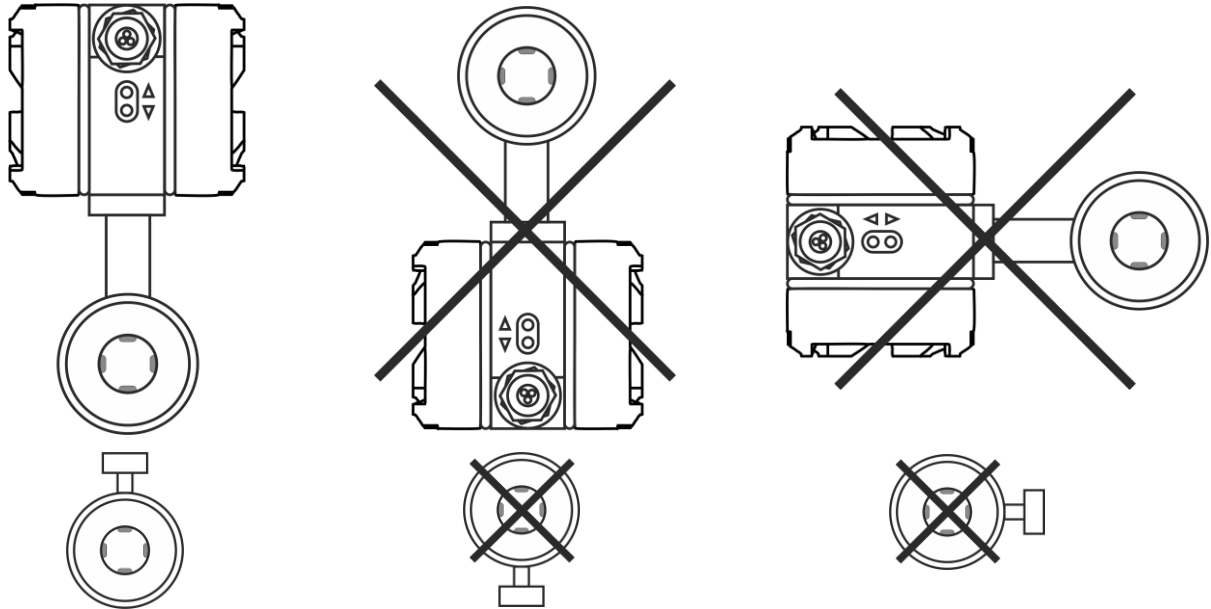
2) Неправильная установка (размещение прибора по диагонали, индикация пустой трубы - ВКЛ.)

Ошибка потока



4.5 Монтаж в трубопровод и размещение измерительных электродов в приборе

1) Версия прибора с заземляющим эталонным электродом и электродом индикации пустой трубы.

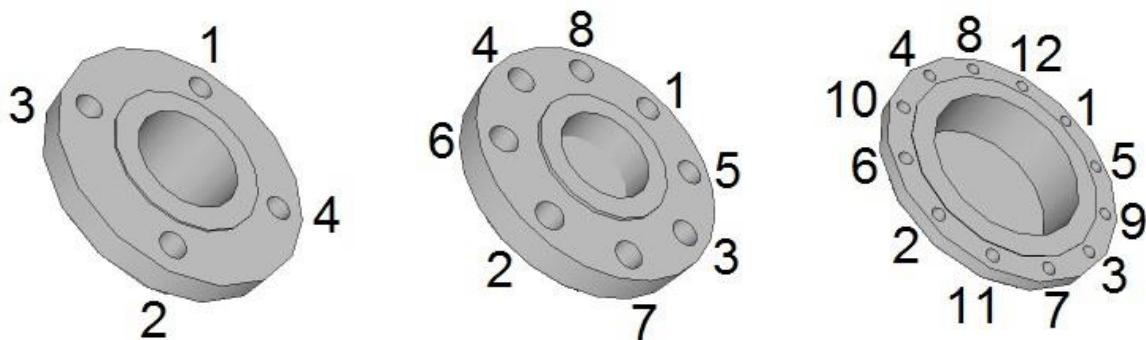


Во время монтажа остерегайтесь:

- падения расходомера и повреждений измерительной трубки и электродов,
- загрязнения электродов (не прикасайтесь к электродам!),
- выдавливания уплотнения во внутреннее сечение трубопровода (во избежание завихрений и ошибок измерения).

4.6 Моменты затяжки

Болты и гайки необходимо затягивать равномерно, в порядке, указанном на рисунке, с максимальным крутящим моментом в соответствии с таблицей (см. ниже).



Если болты затянуты с превышением максимальных крутящих моментов, указанных в таблице, возможна деформация измерительной трубки расходомера.

” ” ” ’б ” GP ’32; 4+<

Номинальный диаметр DN	PN 10			PN 16		
	Болты	Крутящий момент [Нм]		Болты	Крутящий момент [Нм]	
		Каучук	PTFE, PFA, ETFE, PVDF		Каучук	PTFE, PFA, ETFE, PVDF
10	4 x M12	20	25	4 x M12	20	25
15		20	25		20	25
20		20	25		20	25
25		20	25		20	25
32	4 x M16	20	25	4 x M16	20	35
40		20	25		20	35
50		20	45		20	45
65		20	46		20	46
80	8 x M16	20	48	8 x M16	20	48
100		20	50		20	50
125		20	80		20	80
150	8 x M20	24	90	8 x M20	27	90
200		25	115	12 x M20	28	80

Номинальный диаметр DN	PN 25			PN 40		
	Болты	Крутящий момент [Нм]		Болты	Крутящий момент [Нм]	
		Каучук	PTFE, PFA, ETFE, PVDF		Каучук	PTFE, PFA, ETFE, PVDF
10		25	25		25	25
15	4 x M12	25	25	4 x M12	25	25
20		25	25		25	25
25		25	25		25	25
32	4 x M16	25	35	4 x M16	25	40
40	4 x M16	25	35	4 x M16	35	50
50	8 x M16	35	45	8 x M16	35	60
65	8 x M16	35	46	8 x M16	45	55
80	8 x M20	40	48	8 x M20	45	60
100	8 x M20	40	55	8 x M20	50	75
125	8 x M24	50	110	8 x M24	70	120
150	12 x M24	57	115	12 x M27	75	136
200	12 x M24	68	100	12 x M27	85	145

Резьбовое соединение EN 10226-1:

Номинальный диаметр DN	Присоединение к процессу [дюймы]	Крутящий момент [Нм]
10	3/8"	8
15	1/2"	10
20	3/4"	21
25	1"	31
32	1 1/4"	60
40	1 1/2"	80
50	2"	5
65	2 1/2"	6
80	3"	15
100	4"	14

Если вы не нашли в таблице подходящего значения, то речь идет об особом или нестандартном оборудовании. Свяжитесь с производителем для получения более подробной информации.

Затягивание болтов осуществляется последовательно в несколько приемов, с сохранением очередности затягивания: в первый раз на 50% от максимального значения, приведенного в таблице, второй раз — до 80% и в третий раз — до 100% максимального момента. Рекомендуется проверить натяжение болтов и гаек через сутки после установки расходомера. При монтаже расходомера с DN более 200 необходимо обеспечить одновременное затягивание болтов на обоих противоположных фланцах, во избежание возможного повреждения электродов или измерительной трубы (симметричное натяжение футеровки).

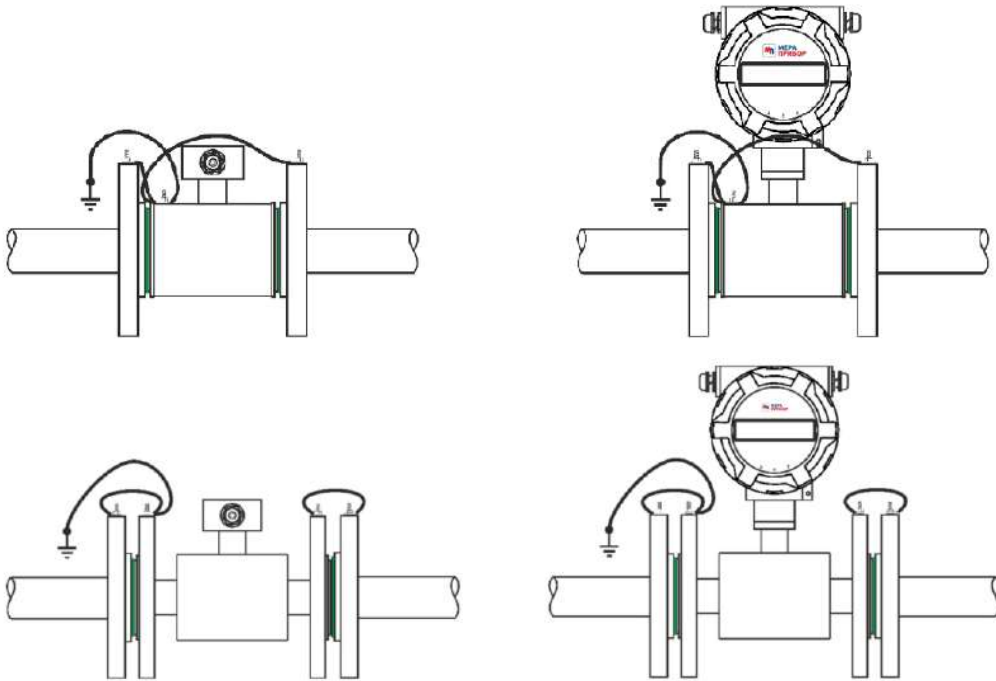
Если фланцевое соединение не герметично, хотя все винты плотно затянуты, их не следует затягивать сильнее: необходимо ослабить винты на противоположной (от неплотной) стороне и после этого производить дальнейшее затягивание. Если негерметичность сохранится, необходимо проверить уплотнители на наличие царапин или выступов. Если царапины или любые другие повреждения превышают 15% от толщины фланца, их нужно удалить с помощью тонкой наждачной бумаги. Если значение максимального момента затяжки больше значения, приведенного в таблице, то в процессе установки может деформироваться измерительная трубка расходомера.

Монтаж уплотнения

Необходимо использовать уплотнение толщиной 5 мм из материала, имеющего химическую совместимость с измеряемой средой. При монтаже недопустимо попадание частей уплотнения в поток среды, во избежание появления завихрений и снижения точности. Не следует использовать графит или другой токопроводящий материал для фиксации уплотнения — они могут влиять на сигнал и приводить к ошибкам измерения.

Заземление

Для правильной и надежной работы расходомера необходимо обеспечить правильное заземление: потенциал на трубопроводе до и после расходомера должен быть уравнен с потенциалом корпуса расходомера. С помощью этой линии заземления нельзя заземлять другие электрические устройства. Расходомер снабжен заземляющим винтом М5 из нержавеющей стали с шайбой и гайкой: клемму соединяют заземляющим кабелем с ответными фланцами (см. рисунок ниже). Для фланцевого соединения не используйте крепежные болты в качестве заземляющих клемм, так как со временем они могут поржаветь!



Заземляющие кольца

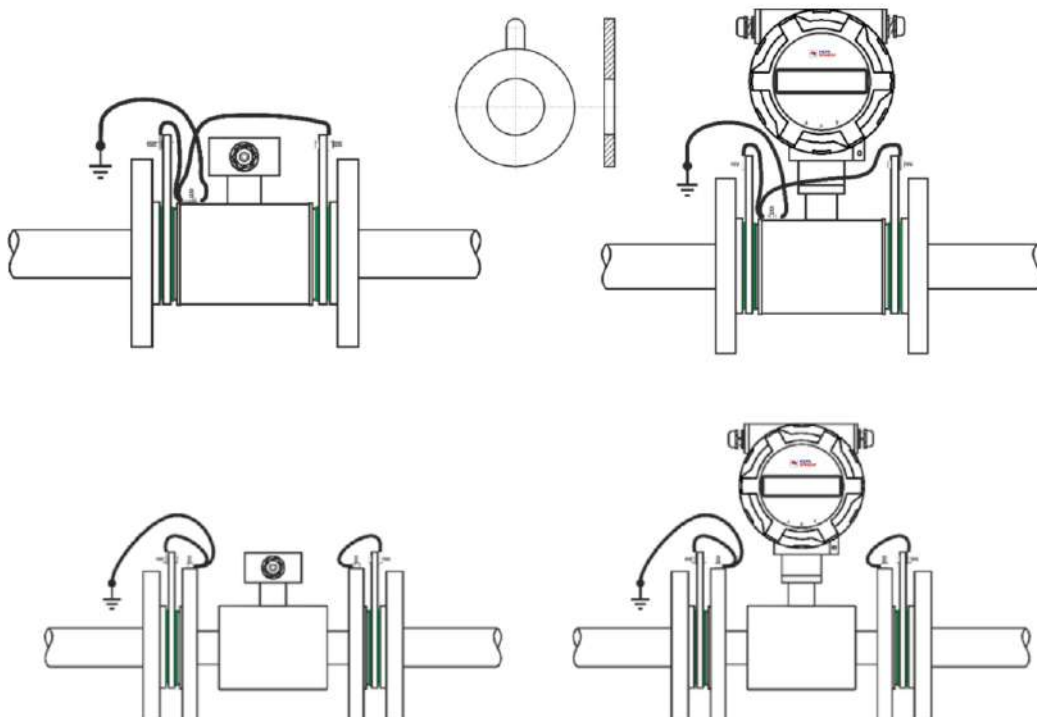
При использовании расходомера на пластиковом трубопроводе или металлическом с внутренней пластиковой футеровкой, выведенной на переднюю поверхность фланцев трубопровода, контакта среды с корпусом расходомера не будет, в результате возникнет разница потенциалов на трубопроводе и корпусе, что приведет к влиянию паразитных токов на процесс измерения. В этом случае необходимо использовать заземляющие кольца из нержавеющей стали (см. рисунок).

При двухфазных или двухкомпонентных потоках, которые плохо смешиваются или же их компоненты совсем невозможно смешать, использование контуров заземления защитит от паразитного тока и гарантирует долговременную точность.

Применение заземляющих колец требуется при использовании расходомеров, в которых функцию заземляющего электрода выполняет измерительный (например, с DN меньше 15). Иначе со временем из-за электрохимического распада электродов может ухудшиться качество измерения.

При монтаже необходимо обеспечить уплотнение заземляющих колец с обеих сторон и убедиться, что никакие части не выступают во внутренний профиль датчика, во избежание завихрений и турбулентности среды.

Контур заземления не входит в стандартный комплект поставки, их нужно заказывать отдельно. Обратите внимание, что химическая устойчивость материала должна соответствовать свойствам измеряемой жидкости (обычно выбирают тот же материал, из которого изготовлены электроды датчика).



Электроды

Материал электрода следует выбирать в соответствии с химической стойкостью к измеряемой жидкости. Важный фактор, влияющий на точность измерений, — чистота электродов. Их сильное загрязнение может привести даже к остановке измерений (ввиду изоляции от жидкости). Не обязательно очищать электроды сразу же после получения нового расходомера. Но если заметны загрязнения, протрите их мягкой тканью или используйте чистящее средство. Будьте внимательны, чтобы не повредить футеровку! При эксплуатации расходомера с обычными средами нет необходимости регулярной чистки электродов: достаточно самоочистки потоком жидкости (рекомендуемая скорость потока более 2 м/с).

Футеровка из PTFE, PFA, EFTE

Расходомеры с футеровкой из PTFE снабжены защитными крышками для предотвращения повреждения уплотнительных поверхностей повреждения при транспортировке или хранении, а также во избежание изменения формы (из-за эффекта памяти материала PTFE). Защитные крышки разрешается снимать только непосредственно перед установкой прибора. Если крышки были сняты в связи с проверкой, их необходимо немедленно заменить.

Установка расходомера выполняется в самой нижней точке трубопровода, чтобы предотвратить возникновения вакуума. Ни в коем случае не отсоединяйте и не допускайте повреждений кромки футеровки из PTFE, загнутой на торцы датчика. Непосредственно перед установкой расходомера между фланцами трубопровода удалите защитные крышки и замените их металлическими пластинами толщиной 0,3-0,6 мм. После установки снимите металлические пластины и установите болты.

Высокотемпературный трубопровод

Измерения среды с высокой температурой

При температуре измеряемой среды выше 100 °С необходимо компенсировать тепловое расширение трубопровода. Для этого в коротких трубопроводах рекомендуется использовать гибкие уплотнения, а в длинных — гибкие элементы труб (например, отводы).

Расходомер не должен быть теплоизолирован. В случае, если он помещен в термоизолированный трубопровод, необходимо отключить теплоизоляцию и установить расходомер без теплоизоляции. Приборы в компактном исполнении (анализирующий блок совмещен с корпусом) можно использовать при температуре измеряемой среды до 90 °С. При превышении этого показателя возможна некорректная работа анализирующего блока и выход прибора из строя.

4.8 Проверка монтажных работ

После установки расходомера в трубопровод необходимо проверить:

- Соответствие параметров, указанных на шильдике расходомера, параметрам на месте установки (температура, давление и т. д.);
- Соответствие направления потока направлению стрелки на корпусе прибора;
- Правильность ориентации электродов при горизонтальном монтаже на трубопроводе;
- Момент затяжки болтов;
- Заземление расходомера (при использовании заземляющих колец, правильность их установки и подключения к расходомеру);
- Защиту от вибраций и механических повреждений;
- Соответствие серийного номера на корпусе прибора и электронного блока;
- Длину прямых участков трубопровода до и после расходомера.

5. Внешние соединения

5.1 Правила безопасности

Электрическое подключение прибора должно осуществляться только квалифицированным персоналом с соблюдением правил электробезопасности!

Внимание!

При несоблюдении правил подключения расходомера, описанных в данном Руководстве, гарантия на расходомер прекращает свое действие!

Перед открытием анализирующего блока отключите питание!!! Необходимо иметь в виду, что в случае раздельного исполнения электронный анализирующий блок и сенсор расхода образуют единый узел, одинаково откалиброванный и настроенный. Убедитесь, что серийные номера обеих частей совпадают!!!

Важная информация

Соединительный кабель расходомера

Соединительный кабель для раздельного исполнения нельзя прокладывать параллельно (даже частично) с кабелями для подачи напряжения питания или вблизи электродвигателей, контакторов, частотных преобразователей и других источников электромагнитных помех. Это может приводить к искажению сигнала. Если же избежать этого невозможно, нужно поместить кабель в заземленную железную трубку.

В случае раздельного исполнения можно соединять датчик и преобразователь только с одинаковыми серийными номерами. Специальный кабель нельзя ни удлинять, ни укорачивать. При несоблюдении данных условий приборы будут работать некорректно.

Для обеспечения герметичности крышки вычислительного блока необходимо поддерживать герметизирующие уплотнители в целостности и чистоте (немедленно заменить поврежденный). Если отверстия под кабельные вводы не заняты, необходимо вставить заглушки.

Вычислительный блок

Стандартно вычислительный блок поставляется с батареями питания и процесс измерения начинается автоматически после установки расходомера в трубопровод с измеряемой средой.

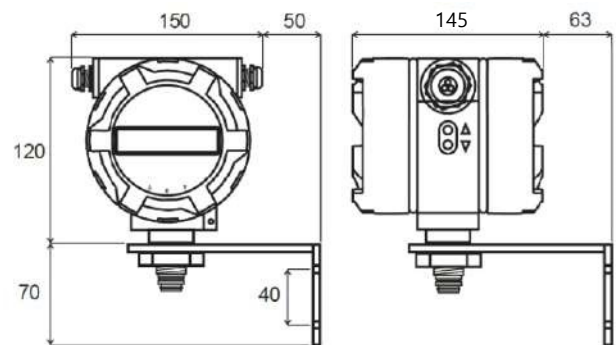
Набор батарей

В комплект поставки МПР-380 исп. 3 входит набор батарей. Если напряжение падает ниже установленного предела, на дисплее отображается символ LOWBAT. Его появление сигнализирует о том, что батареи необходимо заменить. Производитель настоятельно рекомендует использовать только оригинальные запасные части, включая батареи, чтобы предотвратить повреждения и поломки прибора.

7.3 Монтаж отдельного анализирующего блока расходомера

Конструкция С ГОЛОВОЙ (H — head, голова) — стандартная, возможна как в компактном, так и в раздельном исполнении (согласно заказу).

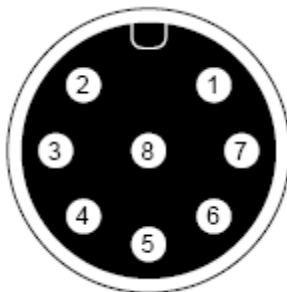
Во-первых, решите, где будете устанавливать крепежный кронштейн: сзади или под электроникой (кронштейн с отверстиями вверх или вниз). Установите кронштейн на алюминиевый корпус датчика; разместите блок как требуется — на стене или на конструкции — и в этом положении отметьте места отверстий для крепления. Отвинтите кронштейн и прикрепите его к отмеченному месту, например, с помощью дюбелей и шурупов. Прикрутите электронику к крепежной скобе и подсоедините кабель датчика с помощью коннектора. Прикрепите кабель к стене или конструкции, чтобы он не свисал с разъема. Сделайте ниспадающую каплеуловительную кабельную петлю, чтобы вода не могла попасть на коннектор. Аналогичным образом закрепите проводники для питания и выходы. После установки всех кабелей поверните электронику в нужное положение и закрепите блок на кронштейне, затянув крепежную гайку.



Монтажная электротехническая схема для устройства

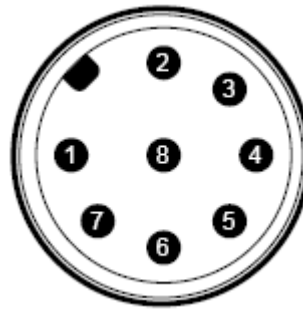
Расходомер МПР-380 исп. 3 имеет 2 коннектора М12 (8-пиновый и 4-пиновый) для подключения выходов или питания от внешнего источника

Описание подсоединения М12 / 8 пинов: выходы RS485 и OUT состоят из однополюсных транзисторов.



- 1 mpOUT Drain
- 2 ImpOUT Source
- 3 пустой
- 4 пустой
- 5 пустой
- 6 RS485 A+
- 7 RS485 B-
- 8 пустой

Стандартное подключение кабеля к разъему M12, 8 пинов противоположной части датчика:

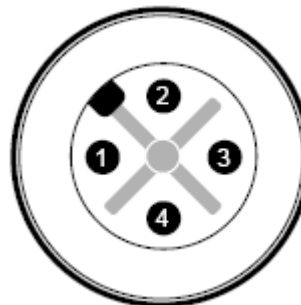


Описание 5-пинового коннектора M12:



- 1 +12В (внешнее питание)
- 2 Txd (оригинальный GSM или GPRS)
- 3 -12В (внешнее питание)
- 4 Rxd (оригинальный GSM или GPRS)
- 5 Pin (оригинальный GSM или GPRA)

Стандартное подключение кабеля к коннектору M12, 4 пина противоположной части датчика:



Проверка подключений

После завершения подключения необходимо проверить:

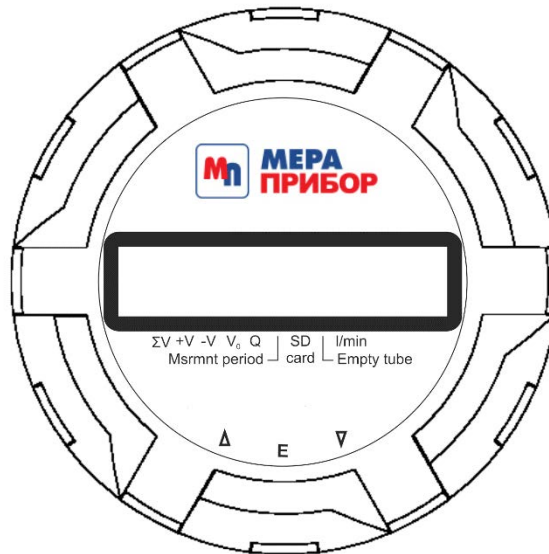
- соединительные кабели на предмет повреждений,
 - подходят ли кабели для имеющихся входов,
 - кабели на ослабление натяжения,
 - правильность натяжения кабелей на входе,
- Закрыв датчик, прикрутите крышку к уплотнительным кольцам.

Ввод в эксплуатацию

Состояние датчика:

Статус расходомера постоянно отображается как один из пунктов главного меню. \примеры статусов:

- 1) LOWBAT - необходимо заменить батарею
- 2) Empty tube - пустой трубопровод (не заполнен средой на 100%)
- 3) SD card - SD-карта вставлена в устройство



Чтобы прибор начал измерять с максимальной точностью сразу после включения, рекомендуется за день-два до установки наполнить датчик водой таким образом, чтобы все электроды были покрыты. Непосредственно перед установкой вода сливается. Сразу после установки трубопровод заполняется средой, чтобы электроды не успели высохнуть.

Направление потока:

Стрелка указывает направление потока жидкости внутри расходомера, и следовательно, правильную ориентацию расходомера при установке в трубопровод.

Настройка основных параметров

Параметры расходомера настраиваются производителем согласно заказу. Если в заказе они не указаны, то будут применены значения по умолчанию в соответствии с DN. Пользователь может вносить изменения в настройки с помощью файла INI, сохраненного на SD-карте, или с помощью микро-USB, подключенного к ПК.

Правила безопасности обслуживающего персонала

Недопустимо любое вмешательство в работу расходомера и анализирующего блока! Это может привести к прямому ожогу средой! Электрическое подключение выполняйте только при выключенном питании.

ЭКСПЛУАТАЦИЯ МПР-380 исп.3

Прибор оснащен двумя внешними кнопками в боковой части вычислительного блока, которые используются для прокрутки пунктов меню.

Основное меню:

Элементы основного меню:

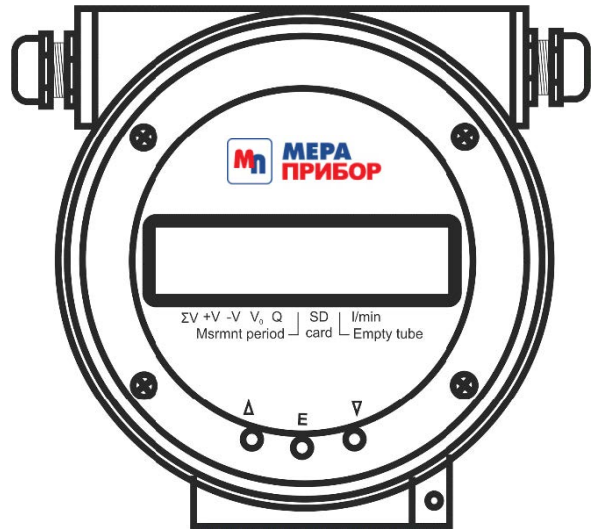
- Суммарный расход
- Положительный расход
(в направлении стрелки на корпусе)
- Отрицательный расход
(в противоположном стрелке направлении)
- Общий пользовательский расход (сбрасываемый),
только в положительном направлении
- Текущий расход
- Период измерений
- Год, месяц, день
- Часы, минуты

ΣV
 $+ V$
 $- V$
 $r V$
 Q
 Msrmt period [sec]

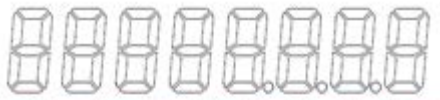


Настройка :

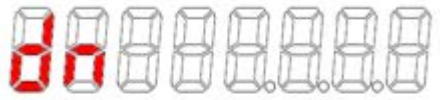
- Серийный номер
- DN
- Эксплуатационное время [дни]
- Постоянная импульса
- Ширина импульса
- Адрес связи
- Скорость передачи данных
- Начало измерений – стартовый расход
- Демпфирование – усредненный расход
- Калибровочная постоянная k
- Калибровочная постоянная n
- Интервал записи данных на SD-карту



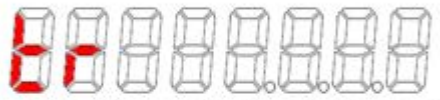
Настройки расходомера обозначаются следующими символами:



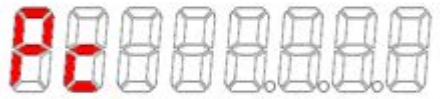
SN



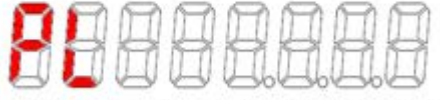
DN



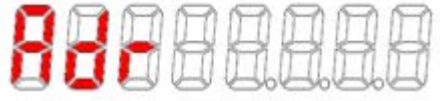
Эксплуатационное время (в днях)



Постоянная импульса (L/imp)



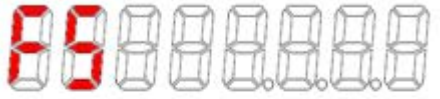
Ширина импульса (ms)



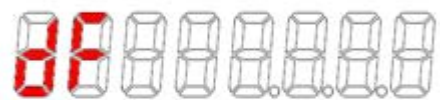
Адрес



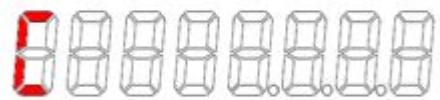
Скорость передачи данных



Начало измерений (Qmin)



Демпфирование



Калибровочная константа C



Калибровочная константа n



Запись на SD-карту



Настройка расходомера осуществляется через ПК с помощью встроенного USB-интерфейса, а также можно загрузить настройки с SD-карты. В последнем случае отформатируйте SD-карту для файловой системы FAT32. Настройте размер "cluster size" на 512B и создайте файл "SETUP.INI".

Пример файла:

```
UnitQ=0
//units of flow 0=m3/h, 1=l/min
PointV=3
// number of decimal places on the counter of volume
Periode=1
//measuring periode [sec]
ImpOut=1
//pulse constant [litr/impuls]
PulseW=2
//pulse width [ms]
Address=1
//communication address RS485 a 3.3V USART
Logger=60
//writting interval [min] for function DATALOGER
```

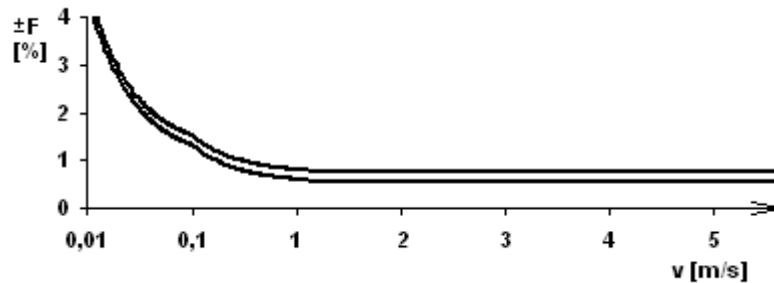
Вышеуказанная система FAT32 должна быть настроена на функцию "logger". Чтобы активировать вставленную SD-карту, снимите верхнюю крышку и нажмите сразу все три внутренние кнопки, расположенные в нижней части электронного блока.

12. Технические характеристики

Питание	Набор литиевых батарей
Дисплей	Однострочный буквенно-цифровой ЖК-дисплей
Диаметр	DN 10...200
Материал электродов	Хромоникелевая сталь DIN 1.4571, хастеллой С4, титан, тантал
Материал футеровки	Резина (твердая, мягкая, с пищевым сертификатом): DN25...200 (до 70°C) PTFE: DN 10...DN 80 (Tmax 150°C для отдельного исполнения) Рилсан: DN 25...DN 200 (Tmax 70°C для отдельного исполнения) ETFE: DN 100...DN 200 (Tmax 150 °C), PFA, керамика (по согласованию с производителем)
Конструкция	Цельносварная рама
Материал датчика	Фланцевое исполнение – нержавеющая сталь и конструкционная сталь с покрытием из полиуретана; сэндвич, сэндвич, резьбовое, пищевое – нержавеющая сталь
Технологическое подсоединение	Фланцевое DIN (En1092) резьбовое (EN 10226-1) пищевое (DIN 11851, кламп)
Измерительный диапазон (Qмин/Qмакс)	0,12-12 м/с (1/60)
Период измерений	Настройка пользователем: 1-60 сек.
Точность	1% (при 1-10 м/с)
Повторяемость	До 0,2% (при 0,1-10 м/с)
Дополнительные электроды	Эталонный, заземления и определения пустой трубы (DN10-DN200)
Определение пустой трубы	DN10-200
Мин. электропроводность среды	50 мС/см (при более низкой проводимости - по согласованию с производителем)
Отображаемые значения	Расход – м3/ч, л/ч, л/мин с пометкой + или - Объем – м3; положительный, отрицательный, сбрасываемый (пользовательский)
Управление	2 внешних кнопки (просмотр значений), 3 внутренних кнопки (просмотр + модификация параметров)
Входы	Перезагрузка и обнуление счетчика
Выходы	M-12 4-пин. (питание, UART) M-12 8-пин. (импульсный выход, RS485)
Архивирование	Карта микро SD
Тип электроники	Стандарт: H (head, голова)
Исполнение	Компактное, раздельное (стандартная длина кабеля 3 м)
Потеря давления	Незначительная
Давление	PN10, PN16, PN25, PN40
Дизайн	компактный, раздельное исполнение (стандартная длина кабеля 3 м)
Потеря давления	Незначительная
Давление	PN10, PN16, PN25, PN40, PN64, PN100
Температура окр. среды	+5...55 °C
Влажность	Макс. 90%
Размер головы	144 x 151 x 145 мм (ВxШxД), ф головы 104 мм
Вес	1790 г (анализирующий блок в раздельном исполнении)
Материал	Алюминиевое литье, порошковое покрытие
Макс. температура окр. среды	+50 °C
Класс защиты	IP65 (стандарт)
Эксплуатация	Внутренние и внешние кнопки

Если вы не найдете свой размер или структуру в Таблице технических параметров датчика расхода, то у вас особая или нестандартная конструкция. В этом случае, найдите информацию на шильдике датчика, где эта информация всегда указана, или обратитесь к производителю для получения более подробной информации.

Пределы погрешности при заданных условиях (диапазон I: 100)



Номин. диам.	Макс. ошибка измер. знач.			Кривая
	DN [мм]	$v \geq 1$ м/с	$1 \text{ м/с} > v \geq 0.1$ м/с	
\leq DN 10	0,9 % z M*	0,82 % + 0,8 мм/с	1,27 % + 0,35 мм/с	1
\geq DN 15	0.6 % от M*	0.52 % + 0.8 мм/с	0.97 % + 0.35 мм/с	2

* от M – от измер. знач.

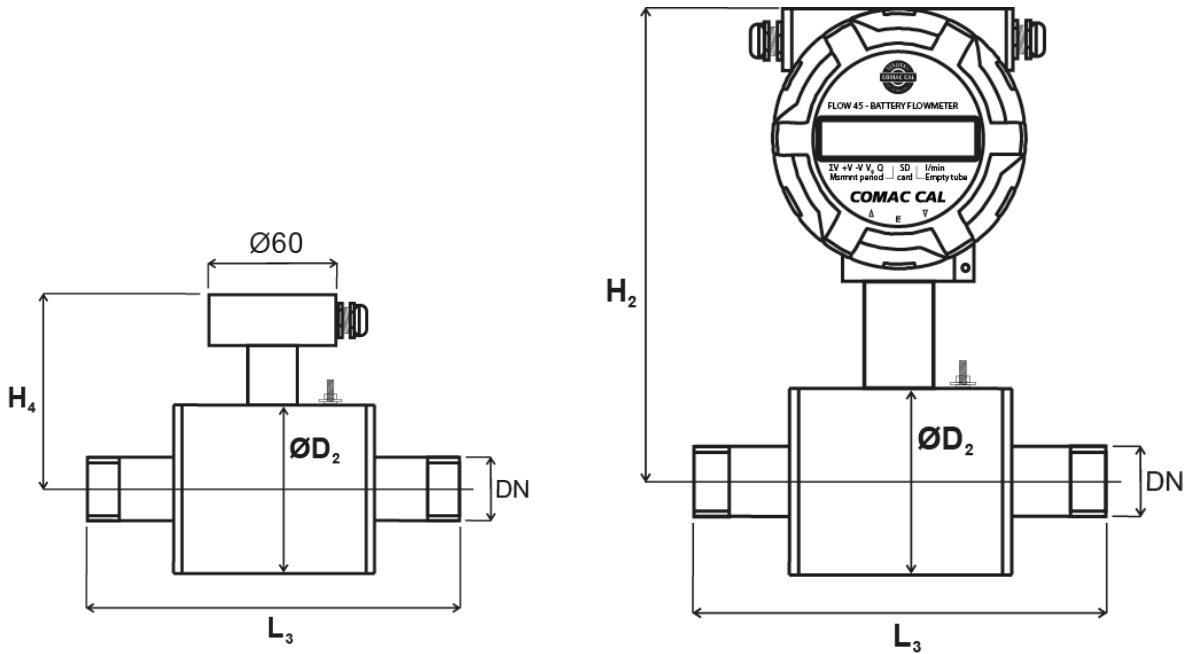
Заводские настройки

Номинал. диаметр	Разреш. V	Разреш. Q
DN \leq 15	V [0.001 м3]	Q [0.001 м3/ч]
50 \geq DN $>$ 15	V [0.01 м3]	Q [0.01 м3/ч]
DN $>$ 50	V [0.1 м3]	Q [0.1 м3/ч]

Номин. диам. (мм)	Qmin [м3/ч]	Qmax [м3/ч]
	1/60 (0.2 м/с)	(12 м/с)
DN 10	0.06	3.4
DN 15	0.13	7.6
DN 20	0.24	14.2
DN 25	0.35	21
DN 32	0.6	34
DN 40	0.9	54
DN 50	1.4	84
DN 65	2.4	144
DN 80	3.6	220
DN 100	5.6	340
DN 125	8.9	534
DN 150	13	760
DN 200	23	1350

Основные размеры датчика

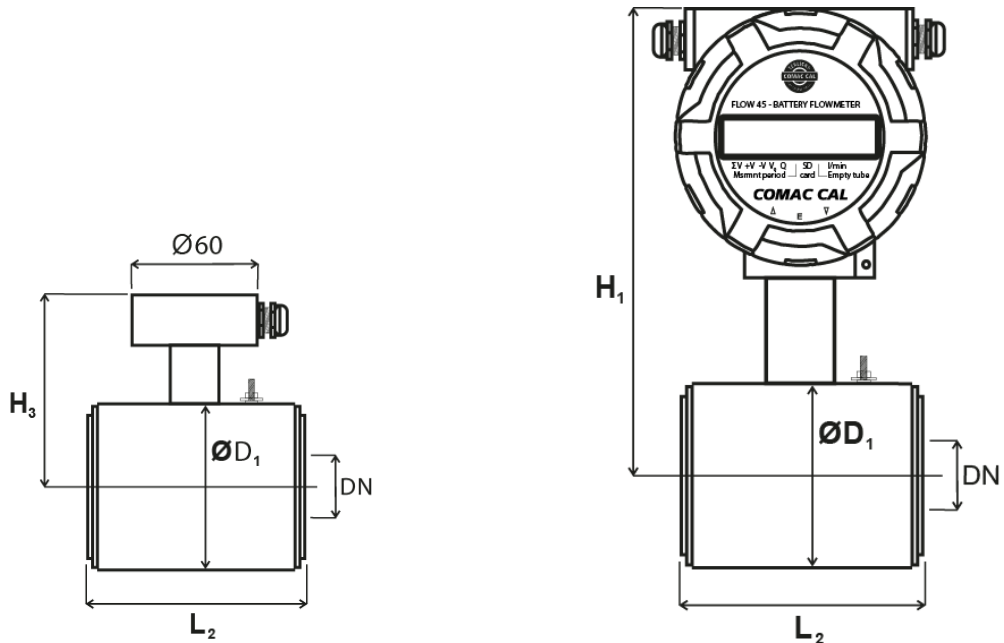
Резьбовое исполнение



Номин. диам. [мм]	Резьб. соедин.	D ₂ Внеш. диаметр датчика	L ₃ Длина датч.	H ₄ Высота датч.	Вес разбор. датч. (кг)	H ₂ Высота компакт. датчика	Вес компакт. датчика (кг)
10	3/8"	70	186	90	4	177	5
15	1/2"	70	190	90	4	177	5
20	3/4"	80	200	95	4	182	5
25	1"	90	200	100	5	187	6
32	1 1/4"	100	228	105	5	192	6
40	1 1/2"	116	248	113	6	200	7
50	2"	136	258	123	6	210	7

Таблица для PN25.

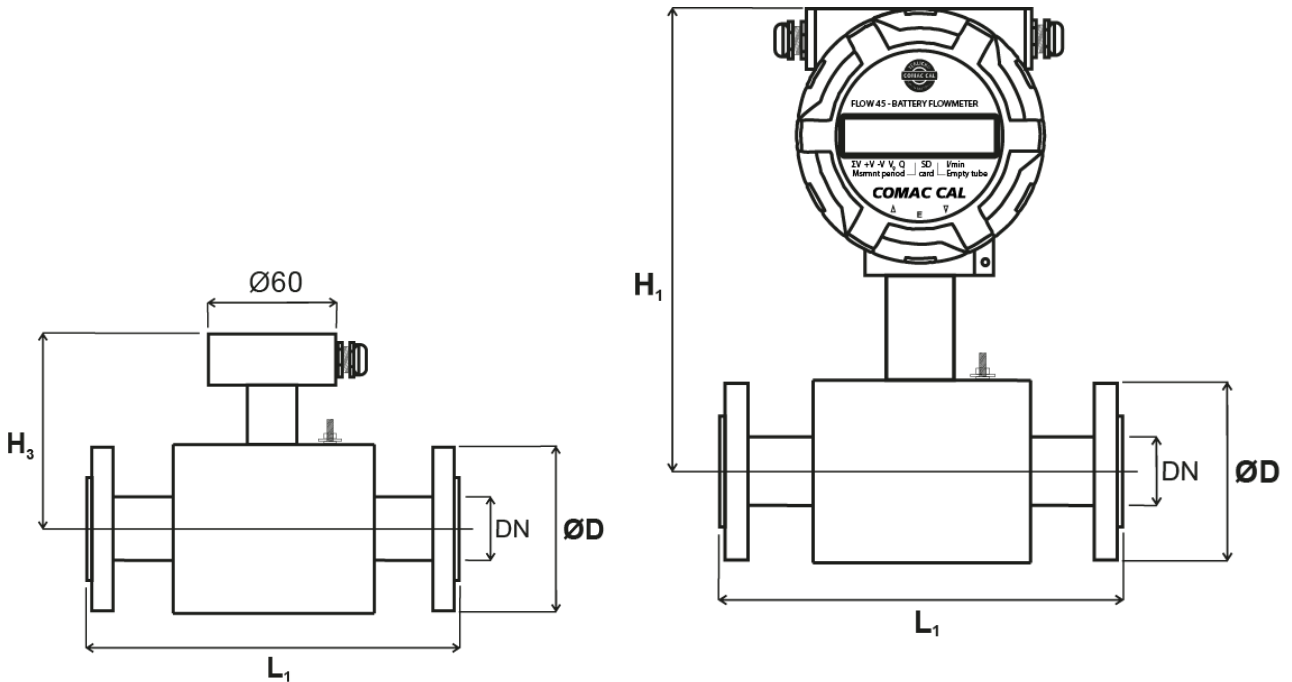
Межфланцевое исполнение



Номинал. диаметр [мм]	D ₁ Внеш. диам. датч.	L ₂ Длина датч.	H ₃ Высота датч.	Вес разборн. версии датч. (кг)	H ₁ Высота компакт. датчика	Вес компакт. датч (кг)
10	51	90	86	2	173	3
15	51	90	86	2	173	3
20	61	90	86	2	173	3
25	71	90	91	3	178	4
32	82	90	96	3	183	4
40	92	110	101	4	188	5
50	107	110	109	4	196	5
65	127	130	119	5	206	6
80	142	130	126	6	213	7
100	168	200	139	7	226	8
125	194	200	152	9	239	10
150	224	200	167	11	254	12
200	284	200	197	14	284	15

Таблица для PN25

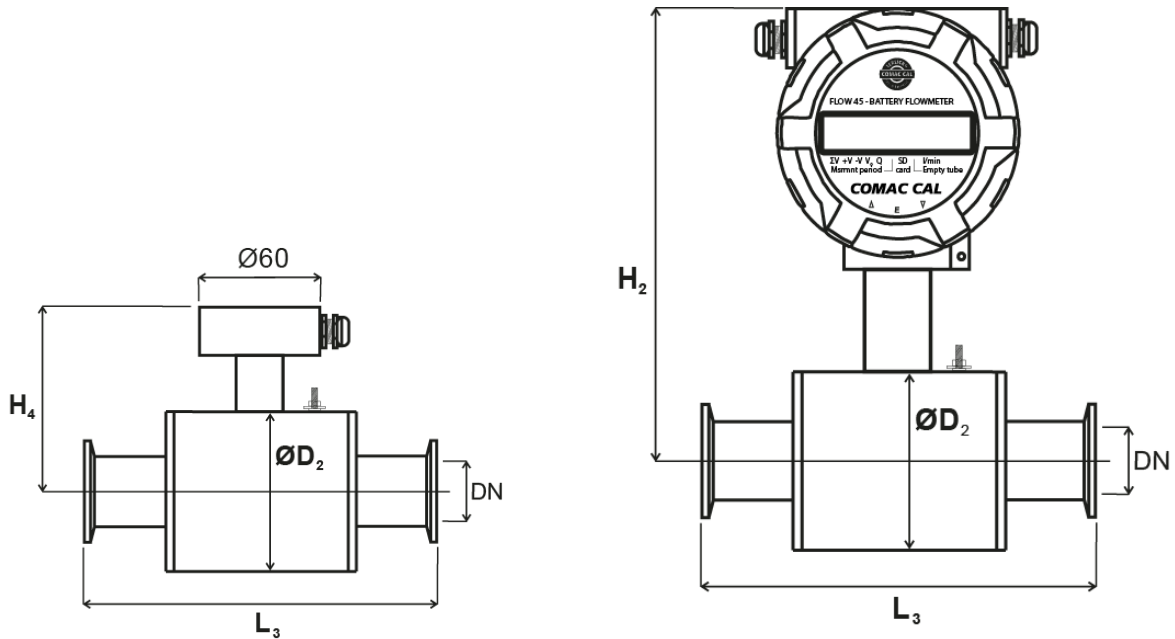
Фланцевое исполнение



Номин. диаметр [мм]	D Внеш. диам. фланцев	L ₁ Длина датчика	H ₃ Высота датчика	Вес разборн. датчика (кг)	H ₁ Высота компакт. датч.	Вес компакт. датчика (кг)
10	Внеш. диам. соответствует требуемому классу давл. и стандартам	200	86	4	173	5
15		200	86	4	173	5
20		200	86	4	173	5
25		200	91	5	178	6
32		200	96	6	183	7
40		200	101	7	188	8
50		200	109	9	196	10
65		200	119	11	206	12
80		200	126	12	213	13
100		250	139	19	226	20
125		250	152	26	239	27
150		300	167	37	254	38
200		350	197	44	284	45

Таблица DN 200 для PN25, DN250 и DN300 для PN16, DN350 и DN400 для PN10

Исполнение для пищевой промышленности

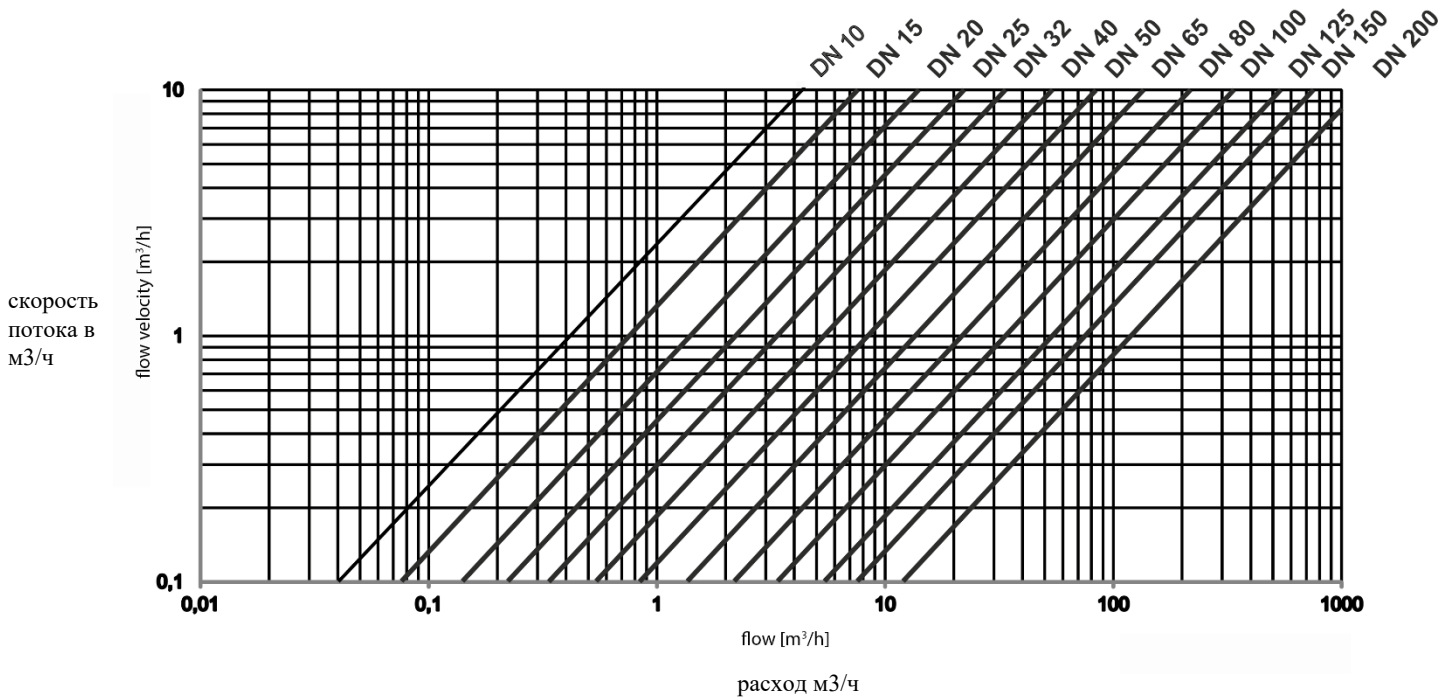


Номин. диаметр [мм]	Пищев. присоед. зажим./резьбов. соед.	D ₂ Внеш. диам. датчика	L ₃ Длина зажим. соед.	L ₃ Длина пищев. резьб. соед.	H ₄ Высота датчика	Вес разборн. датчика (kg)	H ₂ Высота компакт. датчика	Вес компакт. датчика (кг)
10	DN 10	70	180	173	90	4	177	5
15	DN 15	70	175	165	90	4	177	5
20	DN 20	80	175	170	95	4	182	5
25	DN 25	90	175	180	100	5	187	6
32	DN 32	100	175	192	105	5	192	6
40	DN 40	116	203	215	113	6	200	7
50	DN 50	136	211	228	123	7	210	8

Таблица для PN25.

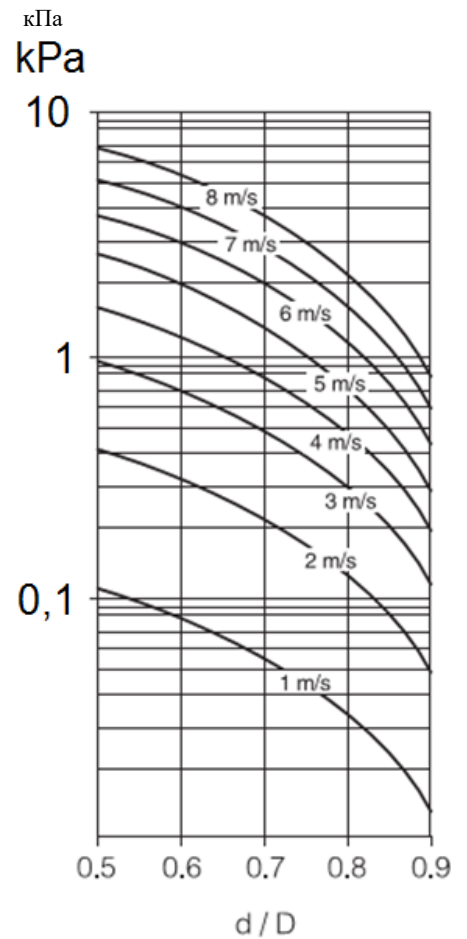
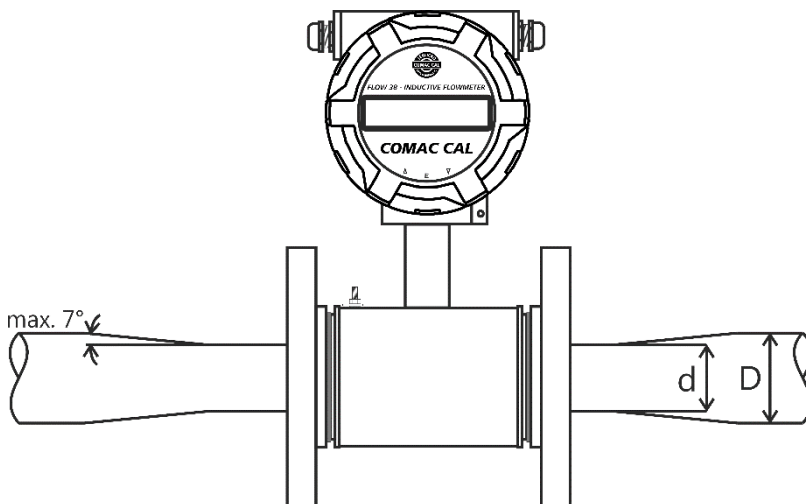
Номин. диам. (мм)	DN 10...DN 20	DN 25...DN 40	DN 50	DN 65	DN 80
Внеш. размеры зажим. соед. [мм]	34	50,5	64	91	106

Номограмма для быстрого предложения места



Уменьшение диаметра трубы

Если диаметр трубы больше, чем диаметр выбранного расходомера



Неисправности и их признаки во время измерения

Нестабильная индикация и показания могут появиться

в большей части твердых частиц

- однородности в результате состояния вещества
- поворотной точки смешения - непрерывных химических реакций в измеряемой жидкости
- использования диафрагменных насосов или плунжерных насосов
- плохого заземления.

Очистка датчика

Некоторые измеряемые жидкости содержат вещества и химические вещества, которые имеют тенденцию образовывать слои внутри труб, включая измерительную трубу, что может повлиять на точность измерения. В данном случае необходимо время от времени очищать расходомер. Керамические трубы можно очистить механически с помощью стальной щетки, а затем, очистку можно завершить с помощью разбавленной соляной кислоты или раствора лимонной кислоты. Кислота удаляет известковые слои или черные слои железа комплексов. Если загрязнение жирное, его необходимо очистить каустической содой или раствором гидроксида калия. Датчики расхода с тефлоновыми, пластиковыми и резиновыми измерительными трубками нельзя чистить щеткой, их можно чистить только химическим способом. После очистки трубу необходимо хорошенько промыть водой.

Сервисное обслуживание

Все ремонтные работы в течение гарантийного и послегарантийного периода проводятся только производителем. Если описанные ниже операции выполнены неверно, претензия по гарантии в связи с возникшими в результате этого ошибками становится недействительной!!! Отключайте питание каждый раз при открытии вычислительного блока!!!

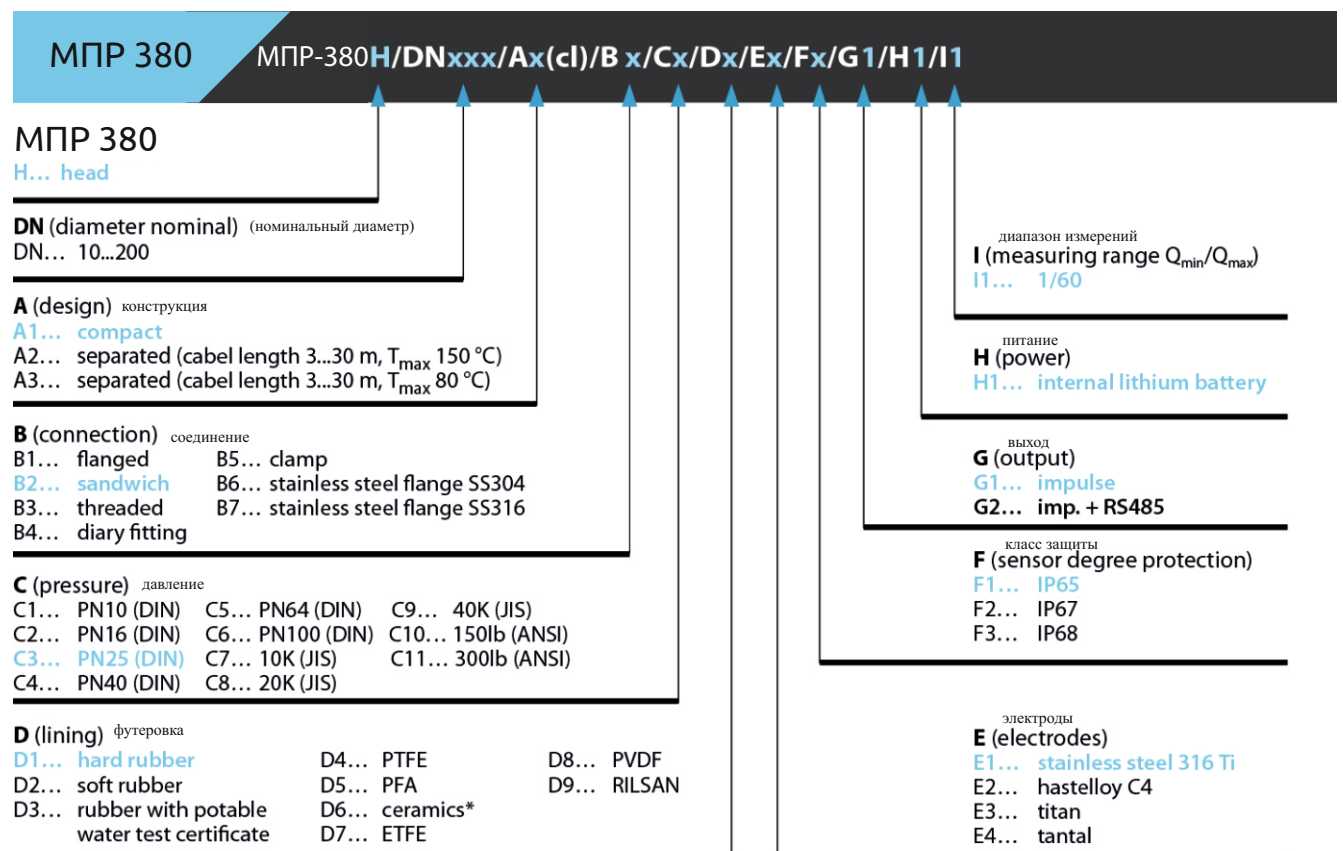
Возврат расходомера производителю

Имеющийся у вас прибор изготовлен с максимальной точностью, многократно проверялся и прошел мокрую калибровку. Если прибор используется в соответствии с данным руководством, неисправности возникают очень редко. Если они когда-либо возникнут, свяжитесь с нашим отделом обслуживания. Если вы возвращаете прибор на завод-изготовитель, соблюдайте условия, указанные ниже:

- Очистите измеритель от загрязнений, прилипших к датчику и измерительной трубке (в конечном итоге, на вычислительном блоке).
- Если прибор работал с ядовитыми, отравляющими, горючими жидкостями или жидкостями, опасными для воды, проверьте его и, при необходимости, промойте и нейтрализуйте полости внутри датчика.

Обязательно приложите полное описание неисправности! Это позволит инженерам ООО "Мераприбор" быстро и правильно обработать ваш запрос.

Руководство по заказу



Standard set include installation manual and calibration certificate. For other requirements, please contact the manufacturer directly.

* Upon agreement with the manufacturer.

Стандартный набор, включая руководство по эксплуатации и сертификат о калибровке. При наличии других требований свяжитесь напрямую с производителем.

* По согласованию с производителем