

МПУ-03

ПОГРУЖНЫЕ ДАТЧИКИ УРОВНЯ С ПОВЫШЕННОЙ ХИМИЧЕСКОЙ СТОЙКОСТЬЮ

Химически стойкий датчик уровня МПУ предназначен для измерения давления агрессивных жидкостей.



EAC

ПРЕИМУЩЕСТВА

- Сенсор: пьезорезистивный
- Диапазон измерения: от 0 до 200 м. в. с.
- Выходной сигнал: 4...20 мА; Hart-протокол
- Стандартная точность: $\pm 0,5\%$ ВПИ

ПРИМЕНЕНИЕ

- Химическая и нефтехимическая промышленность
- Водоочистка и экология
- Пищевая промышленность
- Фармацевтика и биотехнологии



ТЕХНИЧЕСКИЕ ХАРАКТЕРИСТИКИ

Сенсор	Пьезорезистивный
Диапазоны измерения	0...100 м. в. с
Точность	±0,5%
Выходной сигнал	4...20 мА, Hart
Тип давления	Избыточное
Предельное давление перегрузки	200%
Напряжение питания постоянного тока	12...30 В
Диапазон рабочих температур контролируемой среды	-5...+70 °С
Диапазон рабочих температур окружающего воздуха	-5...+85 °С
Класс пылевлагозащиты	IP68
Материал, контактирующий со средой измерения (мембрана)	керамика
Материал корпуса	PTFE, PVDF, титан
Время отклика	< 10 мс
Вес	245 г
Средний срок службы	10 лет
Средняя наработка на отказ	100 000 часов

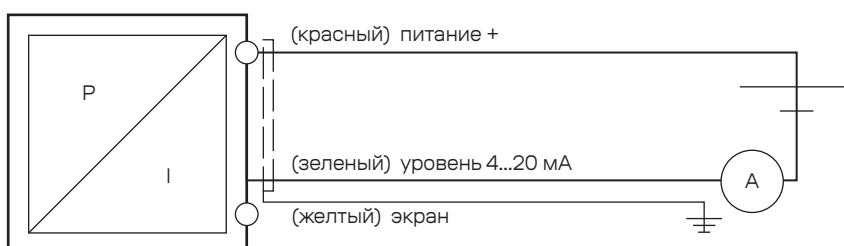
СХЕМА ПОДКЛЮЧЕНИЯ

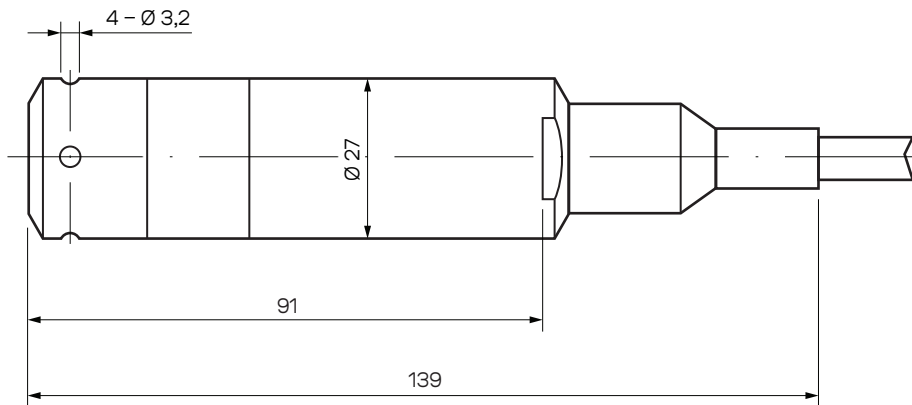
Исполнение 1

Красный – плюс

Зеленый – сигнал 4...20 уровень

Желтый – Экран



ГАБАРИТНЫЙ ЧЕРТЕЖ
Исполнение 27 мм


КОД ЗАКАЗА		X	X	X	X	X	X
Тип:	МПУ-03						
Диапазон измерения давления	0...100 м.в.с.	X					
Материал корпуса	Нержавеющая сталь		D1				
	Титан		D2				
	PTFE		D3				
	PVDF		D4				
Диаметр корпуса, мм	27			C1			
Выходной сигнал	4...20 мА				B1		
	4...20 мА + Hart				B2		
Техническое присоединение	без технического присоединения					A1	
Тип кабеля ¹	МПК03 FEP						L3
	МПК04 PUR						L4
	МПК05 PTFE						L5

¹ Указать длину кабеля в (м)