

# АКВА МП-900.010

## ЦИФРОВОЙ МНОГОПАРАМЕТРИЧЕСКИЙ АНАЛИЗАТОР КАЧЕСТВА ВОДЫ

РУКОВОДСТВО ПО ЭКСПЛУАТАЦИИ



**EAC**

<b>Часть 1. Введение</b>		
<b>Глава 1</b>	<b>Краткий обзор</b>	<b>5</b>
	1.1. Технические характеристики контроллера АКВА МП-900.010	
<b>Часть 2. Монтаж</b>		
<b>Глава 2</b>	<b>Распаковка</b>	<b>6</b>
<b>Глава 3</b>	<b>Установка</b>	<b>6</b>
	3.1. Место установки	
	3.2. Размеры прибора	
	3.4. Монтаж на панель	
	3.5. Монтаж на стену	
	3.6. Монтаж на трубопровод	
<b>Глава 4</b>	<b>Электрическое подключение</b>	<b>10</b>
	Электрическое подключение АКВА МП-900.010	
	Подключение к клеммной коробке	
<b>Часть 3. Эксплуатация</b>		
<b>Глава 5</b>	<b>Пользовательский интерфейс</b>	<b>13</b>
	5.1. Клавиши панели	
	5.2. Дисплей	
<b>Глава 6</b>	<b>Системные настройки по умолчанию</b>	<b>16</b>
<b>Глава 7</b>	<b>Описание меню</b>	<b>17</b>
	7.1. Настройки датчика	
	7.1.1 Индикатор	
	7.1.2 Настройка диапазона	
	7.1.3 Выбор единиц измерения	
	7.1.4 Калибровка датчика	
	7.1.5 Состояние зонда	
	7.1.6 Настойка функции компенсации	
	7.1.7 Сброс калибровки	
	7.2. Настройки сигнализации	<b>19</b>
	7.2.1 Рабочее состояние	
	7.2.2 Настройка функций	
	7.2.3 Время включения	
	7.2.4 Время отключения	
	7.2.5 Состояние очистки	

7.2.6	Сигнальное значение	
7.2.7	Значение задержки	
7.3	Токовые настройки	19
7.3.1	Канал	
7.3.2	Тип выхода	
7.3.3	Выбор канал	
7.3.4	Верхний предел	
7.3.5	Нижний предел	
7.4	Настройки связи	20
7.4.1	Идентификатор подчиненного устройства	
7.4.2	Скорость передачи данных	
7.4.3	Проверочный бит	
7.4.4	Стоповый бит	
7.5	Системные настройки	20
7.5.1	Установка времени	
7.5.2	Скорость отображения	
7.5.3	Подсветка	
7.5.4	Контрастность	
7.5.5	Информация о версии	
7.5.6	Установка пароля	
7.6	Журнал событий	21
7.6.1	Память устройства	
7.6.2	Интервал записи	
7.6.3	Запрос данных	
7.7	Обслуживание	21
7.7.1	Токовая калибровка	
7.7.2	Тест реле	
7.7.3	Токовый тест	
7.7.4	Метод измерения	
7.7.5	Температура окружающей среды	
7.7.6	Сброс настроек	
7.7.7	Список настроек	
<b>Часть 4. Обслуживание</b>		
<b>Глава 8</b>	Основные сведения	23
<b>Приложение</b>		
	Регистр Modbus	24

## Важная информация по безопасности!

Перед распаковкой, установкой и эксплуатацией оборудования внимательно прочтите данное руководство, обращая особое внимание на все меры предосторожности и предупреждения об опасности. Иначе возможны повреждения прибора и травмы персонала из-за неправильного обращения. Не устанавливайте и не используйте прибор никакими способами, кроме указанных в данном руководстве.

- В корпусе анализатора есть элементы под напряжением. Поэтому перед открытием корпуса необходимо обязательно отключить питание. Прибор работает при низком напряжении, эксплуатация безопасна.
- Установку анализатора должны выполнять квалифицированные специалисты в соответствии с существующими местными нормами, техническими характеристиками анализатора и входными параметрами. Если вы не уверены, какая из основных линий питания является нулевой, отключите анализатор с помощью двухконтактного переключателя.
- При возникновении проблем с анализатором сразу отключите его от источника питания, чтобы исключить любые непредвиденные факторы, которые могут привести к повреждению прибора. Например, состояние анализатора небезопасно в следующих ситуациях:
  - (1) Анализатор имеет видимые повреждения;
  - (2) Анализатор не работает должным образом или не обеспечивает требуемых измерений;
  - (3) Анализатор долгое время хранился при температуре окружающей среды выше 70 °С.
- Подключение или ремонт прибора должны выполнять только профессионалы.

### Примечание по силовой проводке

1. Установите оборудование для стабилизации напряжения и защиты от перенапряжения в соответствии с параметрами прибора на клемме источника питания, чтобы обеспечить стабильность и надежность питания и его соответствие стандартам. В противном случае возможно необратимое повреждение прибора из-за некорректной мощности.
2. Повреждения, вызванные неправильным питанием, не покрываются гарантией качества производителя.
3. Подробные параметры см. в разделе "Технические характеристики"

## Гарантия

Гарантийный срок изделия — один год (12 месяцев) с даты поставки. Гарантия не распространяется на расходные материалы и расходные детали оборудования. Условия настоящей гарантии не применяются, если повреждение прибора произошло по истечении гарантийного срока или поломка прибора вызвана неправильным использованием, отсутствием технического обслуживания, неправильной установкой, ненадлежащей модификацией, неподходящими условиями эксплуатации и т. д. Обязательства производителя по данной гарантии ограничиваются заменой или ремонтом данного прибора, в зависимости от обстоятельств. Перед отправкой на замену или ремонт изделие должно быть тщательно очищено от любых химических загрязнений. Выполнение гарантийных обязательств не должно превышать стоимости самого прибора. Ни при каких обстоятельствах производитель не несет ответственности за ущерб, причиненный случайным или косвенным образом людям или объектам. Производитель не несет ответственности за любые другие убытки, ущерб или расходы любого рода, включая экономический ущерб, возникший в результате установки, использования или неправильного использования продукта.

## Часть 1. Введение

### Глава 1

#### Краткий обзор

Данный прибор представляет собой цифровой аналитический инструмент, к которому подключают цифровой датчик для измерения различных параметров среды.

Прибор имеет два программируемых реле, два токовых выхода, один последовательный интерфейс RS485 (протокол Modbus), и поддерживает функции отображения времени и регистрации данных.

#### 1.1 Технические характеристики контроллера АКВА МП-900.010

Релейное управление	Количество каналов:	2
	Тип элемента:	Высокий или низкий порог сигнализации контроля очистки
	Тип контакта:	SPST
	Контактная мощность:	3 А, 250 В переменного тока
Токовый выход	Количество каналов:	2
	Тип выхода:	Активный 4–20 мА или 0–20 мА
	Контактная мощность:	1000 Ω
Интерфейс связи	RS485 MODBUS-RTU	
Резервное копирование памяти	Все пользовательские настройки хранятся в EEPROM неограниченное время	
Хронологические данные	12000 записей, интервал записи может быть настроен пользователем	
Рабочая температура	0...+60 °С (при влажности 0–95%, без конденсации)	
Температура хранения	-20...+70 °С (при влажности 0–95%, без конденсации)	
Питание	100...240 В переменного тока или 18...26 В постоянного тока, макс. мощность — 24 Вт	
Монтаж	Панельный / настенный / на трубопровод	
Размеры	144*144*120 мм	
Класс защиты	IP66	
Вес	Приблизительно 800 г	

## Часть 2. Монтаж

### Глава 2

#### Распаковка

После распаковки рекомендуется сохранить оригинальную коробку и упаковочные материалы на случай, если прибор потребуется отправить на хранение или повторно транспортировать. Проверьте оборудование и упаковочные материалы на предмет полученных при транспортировке повреждений. При наличии признаков повреждения немедленно сообщите об этом лицу, перевозившему груз.

### Глава 3

#### Установка

##### 3.1. Место установки

Место установки прибора должно соответствовать следующим условиям:

- Прибор не должен подвергаться влиянию погодных условий (дождь, снег, лед, пыль и т.д.)
- Чистое и сухое место, практически без вибраций
- Вдали от агрессивных жидкостей
- Допустимая температура окружающей среды: 0...+60 °C (32...140 °F)

##### Внимание!



Если анализатор подвергается прямому воздействию солнечных лучей, его рабочая температура может превысить указанную предельную, что ухудшит читаемость дисплея.



**Примечание.** Перед установкой внимательно прочтите данное руководство по эксплуатации, чтобы избежать повреждения прибора из-за неправильного подключения.

- Для установки прибора выбирайте хорошо проветриваемое место, без попадания прямых солнечных лучей.
- Для передачи сигнала электрода должны использоваться специальные кабели или кабели, поставляемые нашей компанией, и их нельзя заменить проводами.
- Источник питания переменного тока 220 В не должен быть трехфазным, чтобы избежать помех от скачков мощности (в случае возникновения таких помех можно отделить источник питания контроллера от источника питания устройства управления, чтобы контроллер использовал только свой источник питания, или концы катушек всех электромагнитных переключателей и устройств управления мощностью подключить к поглотителям выбросов, таким как дозаторы, смесители и т. д.).
- Обычно рекомендуется устанавливать контроллер как можно ближе к электроду.
- Избегайте агрессивных жидкостей или защитите/изолируйте прибор от окружающей среды.

### 3.2. Размеры прибора

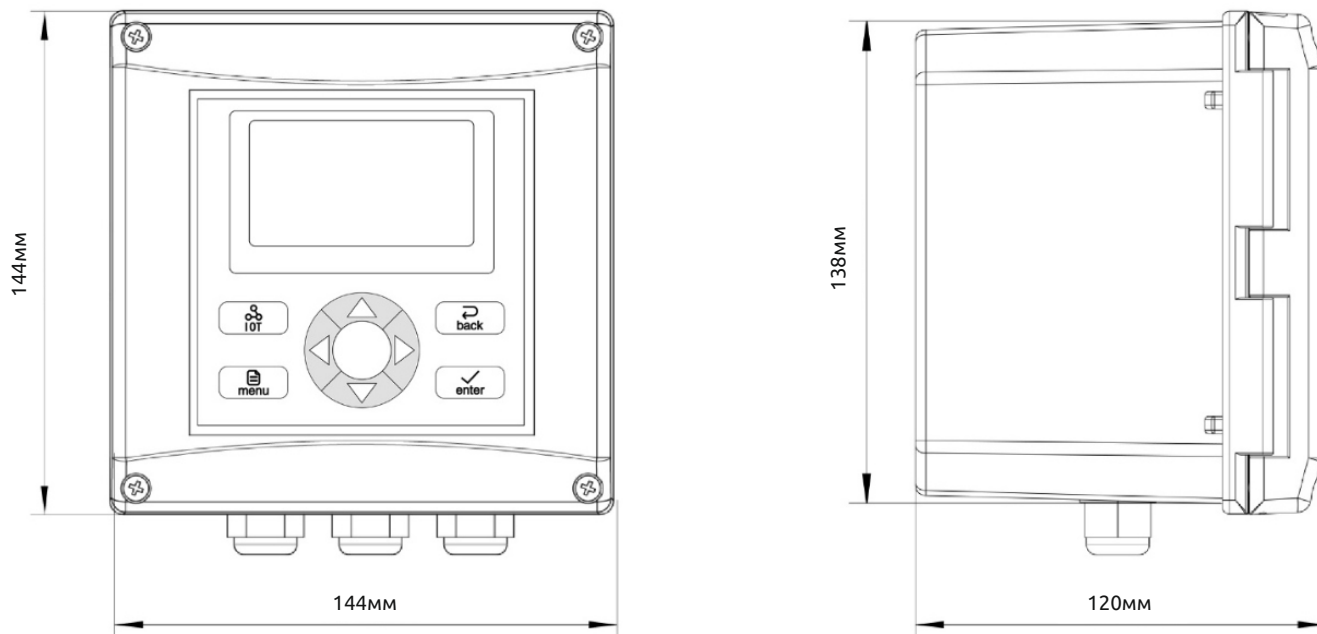
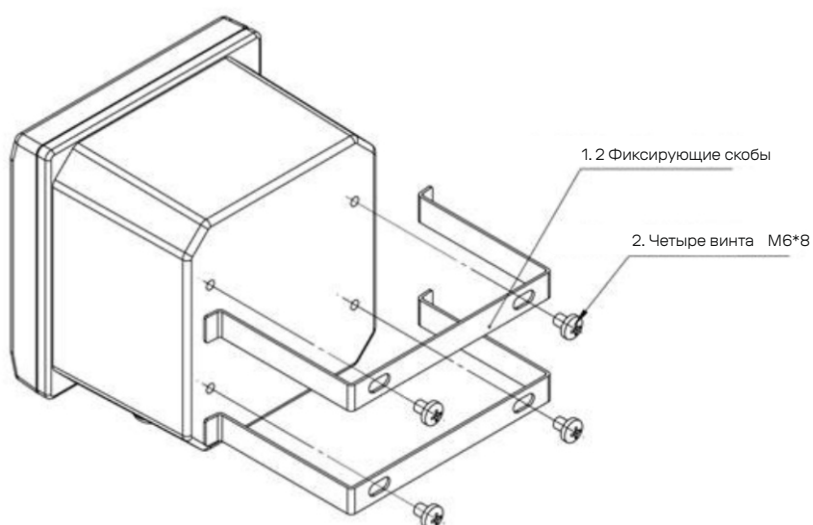


Рисунок 3-1. Принципиальная габаритная схема

### 3.3. Монтаж на панель

При установке прибора в панельном шкафу для фиксации используйте два крепежных кронштейна. Схема установки следующая:



### 3.4. Монтаж на стену

Присоедините серую заднюю панель к прибору, а затем прикрепите ее к стене. Установочные размеры и принципиальная схема следующие:

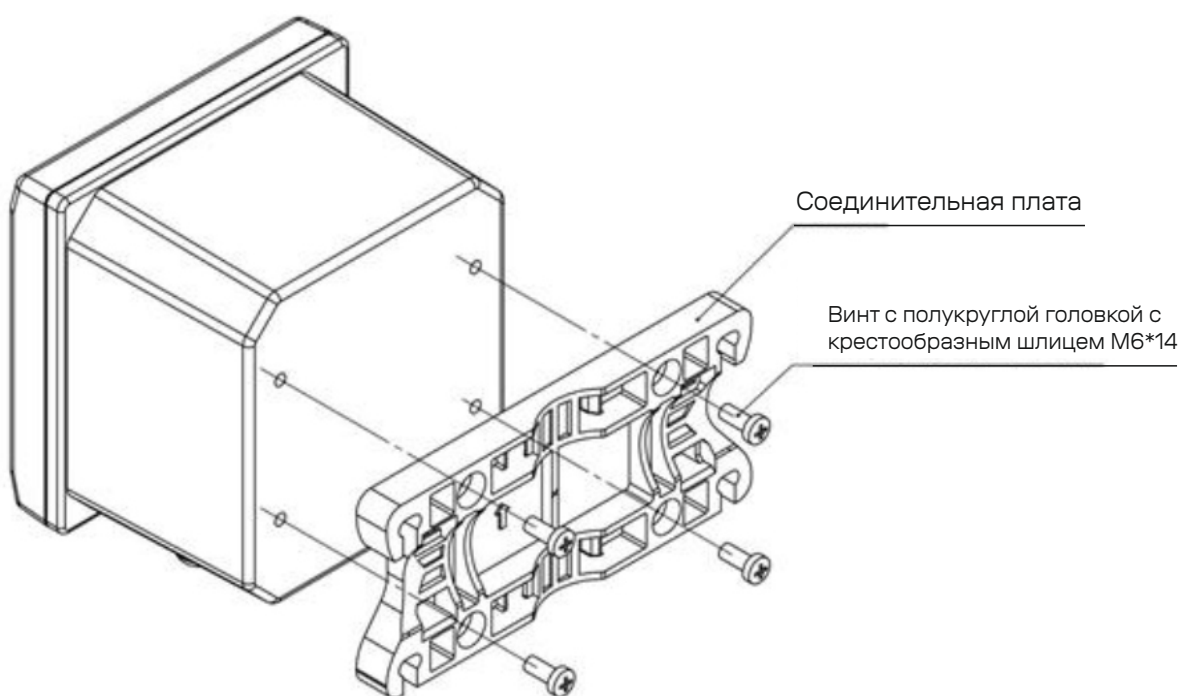


Рисунок 3-3. Схема настенного монтажа

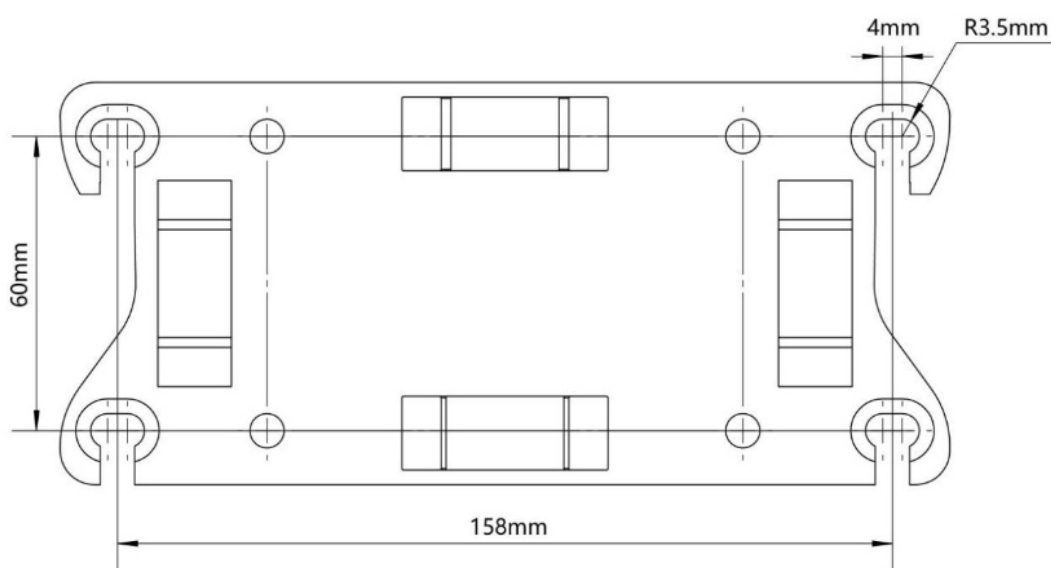


Рисунок 3-4. Диаграмма размеров монтажных отверстий для крепления на стену

### 3.5. Монтаж на трубопровод

Присоедините серую заднюю панель к прибору, а затем прикрепите заднюю панель к горизонтальной или вертикальной трубе с помощью хомута.

Схема установки следующая:

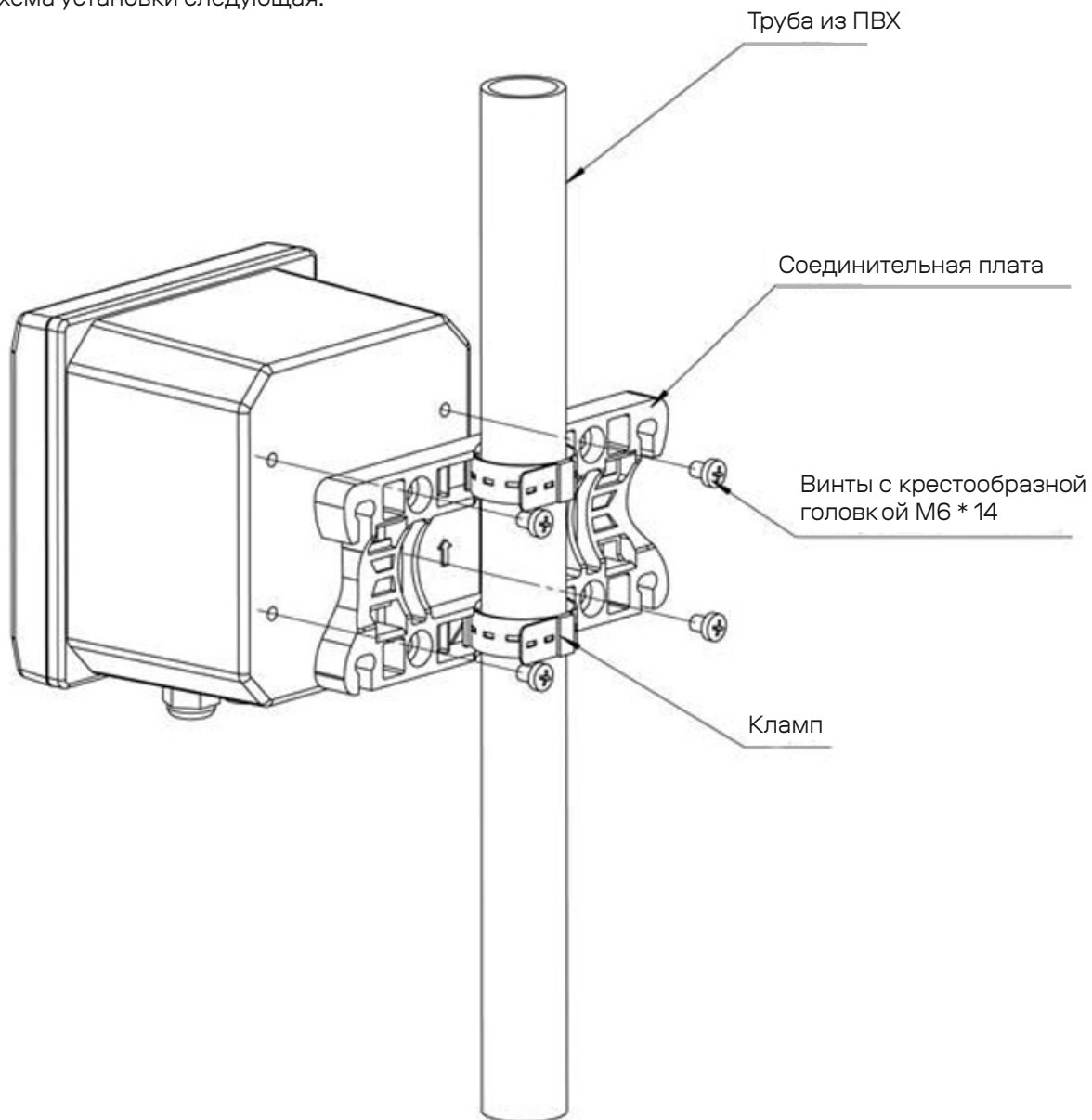


Рисунок 3-5. Принципиальная схема монтажа на трубопровод

## Глава 4

### Электрическое подключение

#### 4.1. Электрическое подключение АКВА МП-900.010

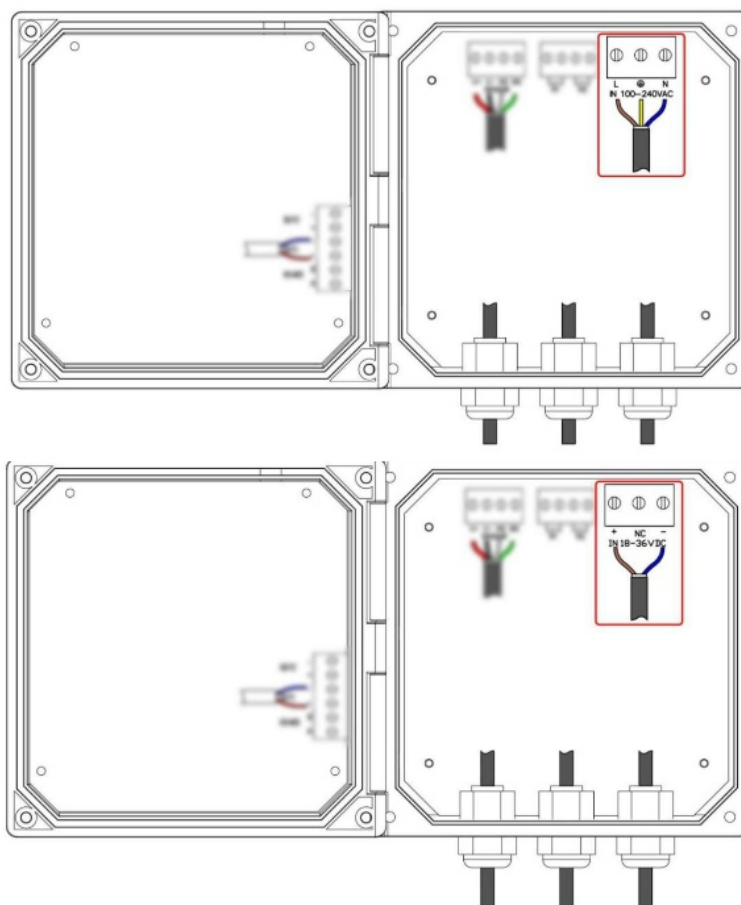


Два режима питания: от источника переменного тока 100–240 В или постоянного тока 18–36 В.

Клеммы проводки находятся под передней крышкой прибора, которую можно снять, открутив винты.

На рис. 4-1 показано расположение и названия терминалов доступа для двух источников питания.

**Примечание.** Перед подключением источника питания переменного тока обязательно сначала отключите источник питания и работайте только при отключенном питании!




Источник питания 100...240 В переменного тока

Источник питания 18...36 В переменного тока

Рисунок 4-1. Две клеммы источника питания

Таблица 4-1. Два типа силовых клемм

POWER AC IN 100-240V	L	Вход противопожарного провода переменного тока	POWER DC IN 18-36V	+	Мощность постоянного тока положительная
		Провод заземления переменного тока		NC	Плавающий терминал
	N	Вход нулевой линии питания переменного тока		-	Мощность постоянного тока отрицательная

#### 4.2. Электрическое подключение АКВА МП-1010.100

##### Схема подключения без коннектора

Датчики подключены правильно, как указано в таблице ниже.

Комментарии: Версия с авиационным штекером не требует от пользователя подключения проводов.

Цвет	Красный	Черный	Белый	Зеленый
Определение терминала	мощность положительная	мощность отрицательная	RS 485 A +	RS 485 B -
Символы	V +	V -	AS	BS

##### Схема подключения с коннектором

Датчики подключены правильно, как указано в таблице ниже.

Комментарии: Версия с авиационным штекером не требует от пользователя подключения проводов.

Цвет	Белый	Голубой	Серый	Черный
Определение терминала	+ 12 В	Земля	RS 485 A +	RS 485 B -
Символы	V +	V -	AS	BS

### 4.3. Подключение к клеммной колодке

Расположение и названия терминалов показаны на рис. 4-2.

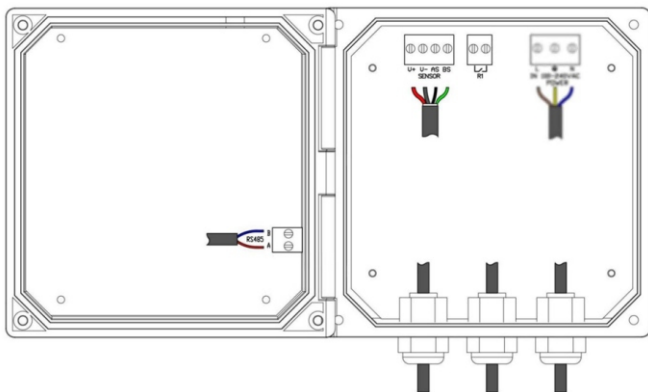


Рисунок 4-2. Клеммные колодки

Определение клемм:

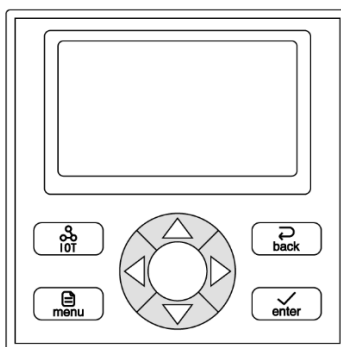
Out 2	+	Токовый выход 2 положительный	Датчик (только для серии LN)	V+	Клемма питания +, опция
	-	Токовый выход 2 отрицательный		V-	Клемма питания -, опция
Out 1	+	Токовый выход 1 положительный		AS	Клемма связи А, опция
	-	Токовый выход 1 отрицательный		BS	Клемма связи В, опция
RS485	A	Клемма D+(A) сигнала RS485	Реле 1	Реле одноконтактное	
	B	Клемма D-(B) сигнала RS485		Реле одноконтактное	
Вход датчика 4-20 мА	+	Датчика аммония, +	Реле 2	Реле двухконтактное	
	-	Датчик аммония, -		Реле двухконтактное	

## Часть 3. Эксплуатация

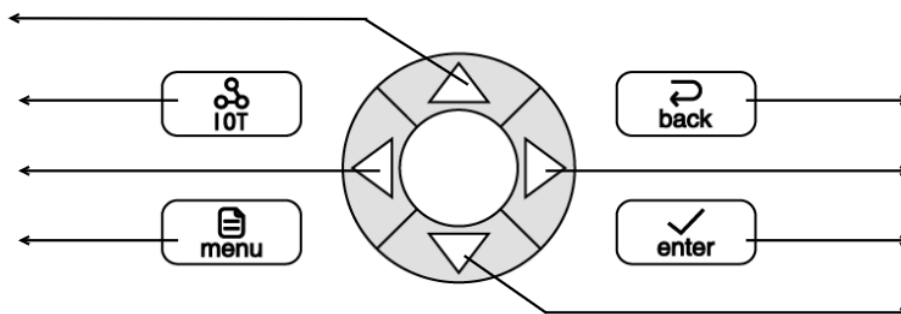
### Глава 5

#### Пользовательский интерфейс

Приборная панель состоит из экрана дисплея, восьми кнопок управления — IoT (Интернет вещей), "Меню", "Возврат", "Ввод", и четырех клавиш со стрелками вверх, вниз, влево и вправо.



#### 5.1. Клавиши панели



Клавиша «Вверх». Нажмите эту клавишу в интерфейсе опций меню, чтобы переместить курсор вверх; нажмите эту клавишу в интерфейсе настройки параметров, чтобы увеличить значение на 1 (изменение в порядке 0, 1, 2, ... 9, 0).

Клавиша «Вниз». Нажмите эту клавишу в интерфейсе опций меню, чтобы переместить курсор вниз; нажмите эту клавишу в интерфейсе настройки параметров, чтобы уменьшить значение на 1 (изменение в порядке 9, 8, 7... 0, 9); нажатие этой клавиши в интерфейсе измерения может циклически переключать три вида вторичных дисплеев: «Температура и статус подключения датчика» → «Статус реле» → «Два тока».

Клавиша «Влево». Нажмите эту клавишу в интерфейсе настройки параметров, чтобы переместить курсор влево; нажмите эту клавишу в интерфейсе меню, чтобы вернуться в предыдущее меню.

Клавиша «Вправо». Нажмите эту клавишу в интерфейсе настройки параметров, чтобы переместить курсор вправо.

Клавиша IOT. Короткое нажатие этой клавиши в интерфейсе измерения служит для включения или выключения функции Интернета вещей; длительное нажатие — для входа в меню настроек Интернета вещей.



**Примечание.** Функцию клавиши IOT можно использовать только в приборе с аппаратной версией CO и выше.

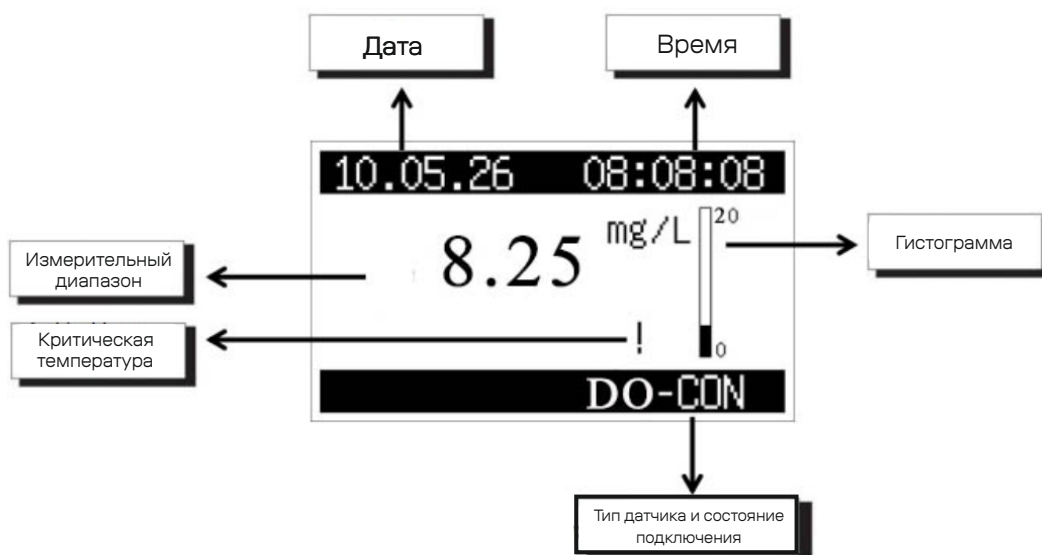
Клавиша «Меню». Нажмите эту клавишу в интерфейсе измерения, чтобы войти в интерфейс меню, нажмите эту клавишу в интерфейсе опций меню, чтобы напрямую вернуться к состоянию измерения; нажмите эту клавишу в интерфейсе настройки параметров, чтобы вернуться в предыдущее меню.

Клавиша «Ввод». В интерфейсе параметров меню нажмите эту клавишу, чтобы выбрать параметр; в интерфейсе настройки параметров нажмите эту клавишу для подтверждения и возврата в предыдущее меню.

Клавиша «Возврат». Нажмите эту клавишу для возврата в предыдущее меню. Например, в интерфейсе настройки параметров нажмите эту клавишу, чтобы отказаться от модификации и вернуться в предыдущее меню.

## 5.2. Дисплей

Обычно после включения питания измеритель отображает интерфейс измерения, это выглядит следующим образом:



**Дата и время:** Отображение текущей информации о дате и времени.

**Измеренные значения:** Отображение текущего значения измерения, единицы измерения меняются в зависимости от объекта измерения.

Когда перед измеренным значением появляется знак «<», это означает, что текущее измеренное значение ниже нулевой точки и требуется калибровка нулевой точки.

Когда перед измеренным значением появляется знак «>», это означает, что текущее измеренное значение находится вне диапазона отображения измерителя.

**Гистограмма:** Показывает отношение текущего значения измерения к диапазону датчика.

Если температура рабочей среды превышает 50 °С, на экране появляется знак «!», указывая, что температура рабочей среды слишком высока и необходимо принять меры по рассеиванию тепла.

**Статус подключения датчика:** Отображение текущего состояния подключения датчика.

Без подключения датчика: XX-NC

Подключение датчик а: XX-CON

Аналоговое измерение: XX EMLUATOR (мигает)


## Глава 6

### Системные настройки по умолчанию

Тип настройки	Настройка параметров		Первоначальное значение
Настройки тревожной сигнализации	Реле I	Функциональные настройки	Контроль основных значений
	Реле 2	Функциональные настройки	Контроль основных значений
Токовые настройки	Токовый сигнал I	Тип выхода	4...20 мА
	Токовый сигнал II	Тип выхода	4...20 мА
Настройки связи	Сетевой адрес		001
	Скорость передачи данных		9600
	Проверочный бит		NONE
	Стоповый бит		1 bit
Системные настройки	Отображение скорости		8 буферов
	Подсветка		Режим энергосбережения - 01 мин.
	Контрастность		25
	Пароль		000000
Журнал	Установить интервал		5 мин.
Обслуживание	Тип измерений		Измерения зондом
	Калибровка ETMP		25 °C
	Аварийный сигнал ETEMP		Выключен

## Глава 7

### Описание меню

Когда прибор находится в режиме измерения, нажмите и удерживайте клавишу  , чтобы войти в главное меню. В данной главе представлено содержимое каталога меню.

#### 7.1 Настройки датчика

##### 7.1.1 Индикатор

В зависимости от задачи, измеритель подключается к разным зондам, и пункты меню настраиваются в соответствии с типом датчика.

##### 7.1.2 Настройка диапазона

Настройка верхнего и нижнего пределов диапазона измерений.

##### 7.1.3 Выбор единиц измерения

Выбор единиц измерения для отображения: мг/л.

##### 7.1.4 Калибровка датчика

Характеристики зонда постепенно меняются со временем, что приводит к потере точности. Для поддержания точности необходимо регулярно калибровать прибор. Частота калибровки зависит от сферы применения и определяется опытным путем. Тип калибровки выбирается исходя их состояния зонда:

1. Двухточечная калибровка, в том числе «калибровка нуля» и «калибровка отклонения», должна выполняться для новых приборов или датчиков с заменяемыми защитными колпачками и электролитом.
2. Калибровку отклонения необходимо осуществлять регулярно.

Примечание: Новые датчики и датчики, которые долго не использовались, нуждаются в предварительной подготовке перед эксплуатацией (калибровкой). Для этого подключите датчик к анализатору и положите его в чистую воду не менее чем на 1 час, чтобы зарядить и поляризовать датчик. Неподготовленный таким образом зонд может выдавать неточные результаты измерения.

#### Калибровка нуля:

Калибровка нуля выполняется для корректировки текущего значения, когда содержание дезинфицирующего средства равно нулю:

- a. Положите датчик в чистую воду. Если используется проточная кювета, она должна быть наполнена чистой водой;
- b. Подождите (5–15 мин.) пока стабилизируются показания анализатора, выберите "Калибровка нуля" в меню "Калибровка датчика", нажмите "Ввод", и на экране появится "Подождите";
- c. В процессе калибровки экран будет мигать, отображая текущие значения, а по завершении калибровки отобразится сообщение "Калибровка успешно завершена".

**Калибровка отклонения:**

Рассчитайте значение отклонения датчика, измеряя текущее значение в точке калибровки:

- a. Используйте эталонный метод (такой как DPD), измерьте прибором концентрацию дезинфицирующего средства в образце для анализа;
- b. Выберите "Калибровка отклонения" в меню "Калибровка зонда", введите значение содержания дезинфицирующего средства в образце, нажмите кнопку "Ввод", и на экране появится "Подождите...";
- c. В процессе калибровки экран будет мигать, отображая текущее значение, по завершении калибровки на дисплее появится надпись "Калибровка успешно завершена".

**Примечание:** Во время всех процессов калибровки (когда экран мигает), если показания относительно стабильны, вы можете вручную нажать клавишу ввода для завершения калибровки. Если вы хотите прервать калибровку, вы можете нажать кнопку "Меню", чтобы выйти из текущей калибровки, при этом результаты калибровки не будут сохранены.

**Смещение:**

Откорректируйте измеряемое значение, вручную введя смещение.

**7.1.5 Состояние зонда**

Просмотр или изменение нуля или значения отклонения.

**7.1.6 Настройка функции компенсации**

Функция компенсации измеряемого значения может быть настроена пользователем. Если данная функция включена, датчик автоматически компенсирует результаты измерения. Если функция компенсации pH выключена, то на дисплее датчика напрямую отображается содержание дезинфицирующего средства. При автоматической компенсации датчик автоматически компенсирует измеренное значение дезинфицирующего средства в соответствии с измеренным значением pH.

Рекомендуется включать функцию компенсации pH при использовании без контроля pH измеряемой среды или при колеблющемся значении pH.

**7.1.7 Сброс калибровки**

Восстановление всех данных калибровки датчика до заводских значений.

## 7.2. Настройки сигнализации

Прибор имеет два полностью независимых релейных выходных контакта, соответствующих меню «Реле 1» и «Реле 2». Пользователь может установить функции и параметры каждого реле по отдельности.

### 7.2.1. Рабочее состояние

Установите нормальное состояние реле на «Нормально открытый» или «Нормально закрытый».

### 7.2.2 Настройка функций

Определяет функцию реле. Если функция установлена на реле очистки:

### 7.2.3 Время включения

Установите время срабатывания реле.

### 7.2.4 Время отключения

Установите, как долго реле остается в нормальном состоянии.

### 7.2.5 Состояние очистки

Выберите состояние значения измерения при очистке. При выборе «Удерживать» во время очистки измеренное и отображаемое значение сохраняется до срабатывания реле.

### 7.2.6 Сигнальное значение

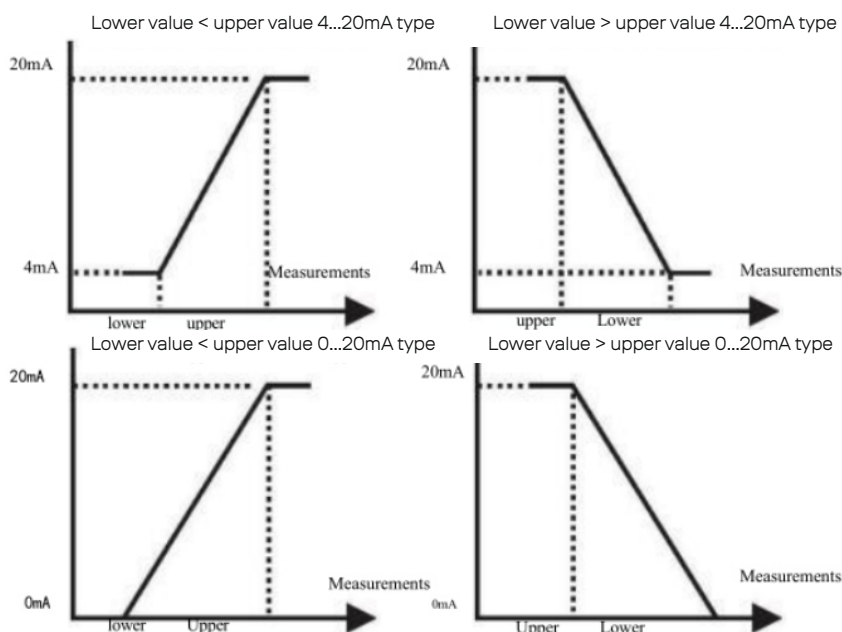
Когда измеренное значение превышает установленное предельное, реле генерирует срабатывание тревожного сигнала.

### 7.2.7 Значение задержки

Настройка значения интервала для удержания реле.

## 7.3. Токовые настройки

Прибор обеспечивает два независимо настраиваемых выходных токовых сигнала, соответствующих меню «Выход I» и «Выход II». Пользователь может устанавливать соответствующие каналы, а также верхний и нижний пределы двух выходов.



<b>7.3.1. Канал</b>	Измеренное значение, соответствующее заданному току, является «основным измерительным каналом»
<b>7.3.2 Тип выхода</b>	Тип токового выхода может быть выбран как «4...20 мА» или «0...20 мА».
<b>7.3.3 Выбор канала</b>	Значение измерения, соответствующее токовому сигналу, может быть обозначено как «основной измерительный канал» или «температурный канал».
<b>7.3.4 Верхний предел</b>	Укажите измеренное значение, соответствующее максимальному выходному токовому сигналу.
<b>7.3.5 Нижний предел</b>	Укажите измеренное значение, соответствующее минимальному выходному токовому сигналу.
<b>7.4. Настройки связи</b>	Прибор оснащен одним цифровым интерфейсом связи, в данном меню можно настроить параметры связи.
<b>7.4.1. Идентификатор подчиненного устройства</b>	Установите идентификатор подчиненного устройства, используемый прибором в сети связи.
<b>7.4.2. Скорость передачи данных</b>	Выберите скорость передачи данных, используемую интерфейсом связи.
<b>7.4.3 Проверочный бит</b>	Выберите метод проверки, по умолчанию «без проверки».
<b>7.4.4 Стоповый бит</b>	Выберите количество стоповых битов, по умолчанию «один бит».
<b>7.5 Системные настройки</b>	
<b>7.5.1 Установка времени</b>	Установите системную дату в формате «год/месяц/день» и время в формате «часы/минуты/ секунды».
<b>7.5.2 Скорость отображения</b>	Отрегулируйте скорость изменения отображаемых измеренных значений. Скорость отображения от быстрого к медленному: «уровень буфера 2», «уровень буфера 4», «уровень буфера 8», «уровень буфера 16», «уровень буфера 32».
<b>7.5.3 Подсветка</b>	Установите рабочий режим подсветки ЖК-дисплея. Если включен режим «Энергосбережение», индикатор автоматически выключится, если в течение установленного времени не будет нажата клавиша.
<b>7.5.4 Контрастность</b>	Установите контрастность ЖК-дисплея: уменьшите или увеличьте контрастность с помощью кнопки на панели.

**7.5.5 Информация о версии**

Просмотр информации о версии программы.

**7.5.6 Установка пароля**

Используется для установки проверочного пароля на вход в меню в режиме измерения. На заводе устанавливается пароль «000000», и вы можете напрямую войти в меню без пароля в режиме измерения. Если пользователь устанавливает другие пароли, ему будет предложено вводить пароль при входе, а вход в меню возможен только после проверки пароля.

**7.6 Журнал событий****7.6.1 Память устройства**

Просмотр информации о сохраненной истории устройства.

**7.6.2 Интервал записи**

Установите временной интервал для записи данных измерений. Диапазон настройки: 0~999 мин. Если интервал записи установлен на 0, это означает, что функция записи отключена.

**7.6.3 Запрос данных**

После входа в меню вы можете ввести дату запроса и нажать клавишу «Ввод» для отображения последних хронологических данных для точки запроса.

**7.7 Тестовое обслуживание****7.7.1 Токовая калибровка**

Для калибровки выходного значения тока возьмите в качестве примера калибровочный ток 20 мА. Сначала подключите амперметр к клемме токового выхода и войдите в меню «Обслуживание теста» -> «Калибровка тока» -> «Выход 1» -> «Калибровка 20 мА». Нажимайте клавишу «Вверх» или «Вниз» для увеличения или уменьшения значения, отображаемого на экране, пока амперметр не покажет 20 мА, нажмите клавишу «Ввод» для сохранения результата калибровки.



**Примечание.** При выполнении операции калибровки тока для каждого токового выхода необходимо откалибровать две точки (4 мА и 20 мА), чтобы добиться эффекта калибровки.

**7.7.2 Тест реле**

Оба реле можно тестировать во включенном и выключенном состоянии. После входа выберите «Заккрыть» или «Открыть», и соответствующее реле совершит открывающее действие.

**7.7.3 Токовый тест**

Можно проверить два токовых выхода. Сначала подключите амперметр к клемме токового выхода, которую необходимо проверить. После входа в меню нажмите кнопку, чтобы изменить значение выходного тока, и сверьте его правильность по показаниям амперметра.

#### **7.7.4 Метод измерения**

Отображаемое значение измерения может быть установлено как «измерение датчиком» или «аналоговое измерение».

Измерение датчиком: измеренное значение, отображаемое на экране, является значением, измеренным датчиком.

Аналоговое измерение: измеренное значение, отображаемое на экране, является входным значением, установленным пользователем.

#### **7.7.5 Температура окружающей среды**

Значение температуры окружающей среды: отображение текущего значения температуры окружающей среды.

Калибровка температуры окружающей среды: калибровка измеренного прибором значения температуры окружающей среды.

Звуковой сигнал: установите, будет ли включаться зуммер в качестве тревожной сигнализации по температуре окружающей среды.

#### **7.7.6 Сброс настроек**

Параметры калибровки прибора и все параметры настройки можно восстановить до заводских значений по умолчанию.

#### **7.8 Список настроек**

Все параметры, заданные пользователем, можно просмотреть.

## Глава 8

### Обслуживание

#### 8. Основные сведения

##### 8.1 Очистка контроллера

1. Убедитесь, что крышка контроллера плотно закрыта.
2. Протрите контроллер снаружи влажной тканью, можно смочить ее водой с добавлением мягкого моющего средства.

**Примечание.** Не используйте легковоспламеняющиеся или вызывающие коррозию растворители для очистки каких-либо частей контроллера. Использование этих растворителей может снизить уровень защиты оборудования от воздействия внешних факторов и привести к аннулированию гарантии.

# ПРИЛОЖЕНИЕ

## Регистр Modbus

### 1. Обзор Modbus RTU:

Прибор выступает в качестве ведомого устройства в сети и поддерживает протокол связи Modbus RTU. Передача данных инициируется хостом, и первый байт передаваемого сообщения является адресом целевого подчиненного устройства. Когда первый байт получен всеми ведомыми устройствами в сети, каждое ведомое устройство будет декодировать его, чтобы определить, отправлено ли сообщение самому себе.

Передача кадра сообщения RTU должна начинаться с паузы интервалом не менее 3,5 символов. После передачи последнего символа пауза не менее 3,5 символов отмечает конец кадра сообщения. Новое сообщение может начаться после этой паузы. В процессе передачи весь кадр сообщения должен передаваться непрерывным потоком. Если перед завершением передачи кадра сообщения имеется пауза интервалом более 1,5 символов, принимающее устройство обновит неполное сообщение и будет считать, что следующий байт является началом нового сообщения. Точно так же, если новое сообщение начинается после предыдущего кадра длиной менее 3,5 символов, принимающее устройство будет считать его продолжением предыдущего кадра, и это вызовет ошибку из-за конечного значения CRC. Значение не может быть правильным.

Прибор использует функциональный код 0x04 для завершения вывода результатов измерения и вывода двух текущих значений.

### 2. Детали функционального кода (код функции 0x04):

Эта функция позволяет ведущему устройству (главному компьютеру) получать значение измерения ведомого устройства (прибора) в режиме реального времени. Значение указывается как тип с плавающей запятой одинарной точности (то есть занимает два последовательных адреса регистров), а соответствующие параметры помечаются разными адресами регистров.

Хост может отправить кадр команды для чтения одного или всех результатов данных. Формат фрейма данных следующий (все данные в шестнадцатеричном формате):

#### Хост отправляет:

1	2	3	4	5	6	7	8
Адрес подчиненного устройства	Функциональный код	Старшие 8 бит начального адреса регистра	Младшие 8 бит начального адреса регистра	Старшие 8 бит количества регистров	Младшие 8 бит количества регистров	Младшие 8 бит CRC	Старшие 8 бит CRC
Адрес	04	xx	xx	xx	xx	CRC	CRC

#### Ответ подчиненного устройства:

1	2	3	4	5	5+n	5+n+1	5+n+2	5+n+3
Адрес устройства	Функциональный код	длина	Данные 1 старшие 8 бит	Данные 1 младшие 8 бит	Данные n старшие 8 бит	Данные n младшие 8 бит	Младшие 8 бит CRC	Старшие 8 бит CRC
Адрес	04	Len	xx	xx	xx	xx	CRC	CRC



**Примечание:**

1. Addr — это адрес ведомого устройства, необязательный диапазон: 0x01 0xFE;
2. Len — количество байт возвращаемых данных.

**Пример:**

Отправить кадр: [01 04 00 00 00 02 71 CB] означает следующее:

[01]: адрес прибора

[04]: код функции

[00 00]: адрес начального регистра 0x0000.

[00 02]: чтение 2 регистров, начиная с начального адреса (то есть чтение 1 результата данных с плавающей запятой одинарной точности)

[71 CB]: данные проверки CRC

Кадр возврата: [01 04 04 CC CD 41 48 65 4D] означает следующее:

[01]: адрес прибора

[04]: код функции

[04]: количество возвращенных байтов (здесь 4)

[CC CD 41 48]: 0x4148CCCD (то есть значение с плавающей запятой равно 12,55, а конкретное значение означает поиск соответствующего адреса). (Примечание: Объедините два 16-битных целочисленных регистра, чтобы сформировать регистр с плавающей запятой одинарной точности, обратите внимание на порядок данных)

[65 4D]: данные проверки CRC

### **3. Соответствующая таблица параметров адреса связи:**

В зависимости от объекта измерения прибор подключается к разным датчикам. Соответствующие таблицы параметров адреса связи содержатся в «Инструкциях по настройке датчиков универсального цифрового контроллера».