

МПП 402.16106

Пиранометр

РУКОВОДСТВО ПО ЭКСПЛУАТАЦИИ





Поздравляем вас с приобретением **пиранометра серии МПП 402.16106!**

Вы сделали отличный выбор и сможете оценить множество преимуществ от использования инновационной технологии. Чтобы избежать ошибок при эксплуатации данного высоконадежного прибора, Вам следует уделить несколько минут, чтобы внимательно прочитать данное руководство по эксплуатации. После прочтения храните это документ в легкодоступном месте, чтобы иметь возможность обратиться к инструкциям снова в любое время.

Информация и данные, содержащиеся в данном руководстве по эксплуатации, могут быть изменены без предварительного уведомления. Никакая часть этой документации не может быть воспроизведена или передана для каких-либо целей, независимо от способа и средств, в электронном или механическом виде, без предварительного письменного разрешения ООО "Мераприбор".

Все данные в этой публикации были собраны и проверены с максимальной тщательностью, тем не менее, нельзя полностью исключить ошибки. Все изменения, особенно касающиеся технологических усовершенствований, сохраняются.



1	Введение	4
1.1	Упаковочный лист	4
2	Технические данные	5
2.1	Пиранометр 00.16106.000080 (со встроенным усилителем)	5
2.2	Пиранометр 00.16106.000000	5
3	Соответствие СЕ	6
4	Функциональное описание 16106	6
4.1	Подключение пиранометра 00.16106.000080	6
4.2	Подключение пиранометра 00.16106.000000	6
5	Начало работы	6
6	Калибровка	8
7	Повторная калибровка	8
8	Размеры	9
9	Код заказа	10
10	Гарантия	10

Введение

Данная измерительная система поставляется со всеми кабелями и разъемами, что упрощает установку и запуск. В зависимости от соответствующего заказа в комплект поставки будут входить различные модули и расширения.

Преобразователь пиранометра представляет собой кремниевый фотодиод с параллельно включенным резистором для генерации выходного сигнала напряжения. Спектральный отклик этого диода варьируется от длины волны от 350 до 1100 нм. Датчик калибруется в естественных условиях ясного неба. Эталонный датчик представляет собой пиранометр с термобатареей вторичного стандарта, который представляет собой высший стандарт для пиранометров. Поэтому пиранометр показывает небольшие отклонения по сравнению с датчиками на термобатареях, однако при гораздо разумных затратах.

1.1 Комплект поставки

- Убедитесь, что в комплекте поставки находятся следующие предметы:
Пиранометр МПП 402.16106 с соединительным кабелем
- Инструкция по эксплуатации и/или схема подключения пиранометра МПП 402.16106

2 Технические данные

2.1 Пиранометр 00.16106.000080 (со встроенным усилителем)

Источник питания U:	12...24 В постоянного тока, защита от короткого замыкания, обратной полярности и перенапряжения до U	
Потребление тока:	Нормальное	7 мА
Выходной сигнал	Аналоговое напряжение	0...10 В защита от обратной полярности
Диапазон измерений	Освещенность	0...1400 Вт/м ²
Спектральный отклик	350...1100 нм	
Точность	Против пиранометра вторичного стандарта	<4 % при 1000 Вт/м ² и 22 °С
Температурный дрейф	<0,1 %/К	
Косинусный ответ	@ наклон 80°	<10 %
Рабочая температура	- 40...60 °С	
Корпус	Алюминий/ABS	IP67
Размеры	диаметр x высота	Ø 80 x 66 мм
Время отклика	<1 с	
Кабель/длина кабеля	PUR-кабель, устойчивый к ультрафиолетовому излучению и температуре до 90 °С	2 м
Вес	150 г	

2.2 Пиранометр 00.16106.000000

Источник питания	не требуется	
Выходной сигнал	Аналоговый (пассивный выход)	0...50 мВ = 0...1400 Вт/м ²
Диапазон измерений	Освещенность	0...1400 Вт/м ²
Спектральный отклик	350...1100 нм	
Точность	Против пиранометра вторичного стандарта	<4 % при 1000 Вт/м ² и 22 °С
Температурный дрейф	<0,1 %/К	
Косинусный ответ	@ наклон 80°	<10 %
Рабочая температура	- 40...60 °С	
Корпус	Алюминий/ABS	IP67
Размеры	Диаметр x высота	80 x 66 мм
Время отклика	<1 с	
Кабель/длина кабеля	PUR-кабель, устойчивый к ультрафиолетовому излучению и температуре до 90 °С	2 м
Вес	150 г	

3 Соответствие СЕ

Данное измерительное устройство одобрено согласно директиве СЕ 2004/108/EG (EMVG от 26 февраля 2008 г. "Электромагнитная совместимость").

4 Функциональное описание МПП 402.16106

Пиранометр МПП 402.16106 на основе кремниевого фотодиода преобразует входящее излучение с длиной волны 350...1100 нм в пропорциональный электрический выходной сигнал. Встроенный прецизионный усилитель пиранометра 00.16106.000080 получает этот выходной сигнал при освещенности 0...1400 Вт/м² до 0...10 В (макс.).

4.1 Подключение пиранометра 00.16106.000080

Пиранометр 00.16106.000080 с выходом 0...10 В подключается очень легко.

Красный	U+
Черный	U-
Коричневый	Выходной сигнал
Оранжевый	Сигнал COM
Черный / желтый	Щит

Примечание. U- и Сигнал COM соединены внутри.

4.2 Подключение пиранометра 00.16106.000000

Пиранометр типа 00.16106.000080 с пассивным выходом 0...50 мВ подключается очень легко.

Красный	н/д
Черный	н/д
Коричневый	Выходной сигнал
Оранжевый	Сигнал COM
Черный / желтый	Щит

5. Начало работы

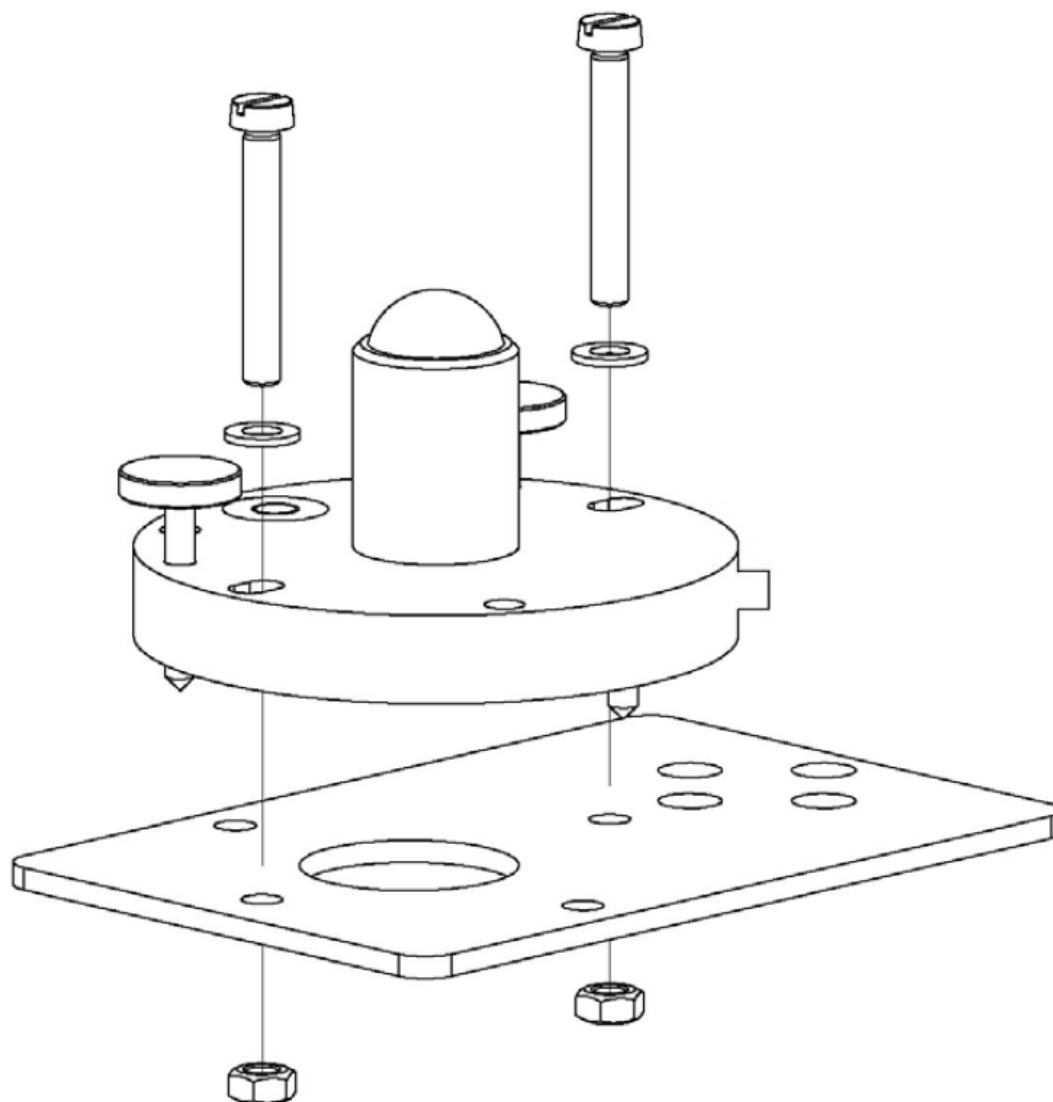
Сразу после включения питания пиранометр МПП 402.16106 выдает правильные значения измерений.

Время отклика для достижения конечного значения составляет 1 секунду или менее.

Если желательно подключение к индикатору или блоку сбора данных, для этого можно использовать напрямую выводы сигнального выхода. В этом случае можно использовать любой источник питания постоянного тока 12...24 В (в том числе нерегулируемый).

Для простой и быстрой установки датчик оснащен спиртовым уровнем.

Схема сборки

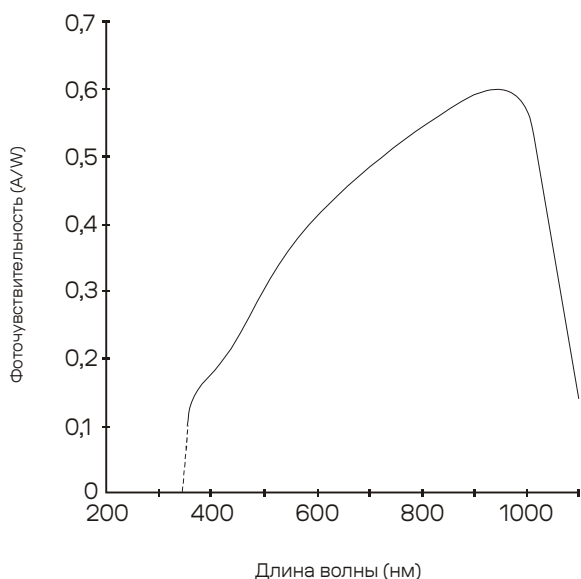


Сборка пиранометра на Большом* креплении траверсной системы № 14627.

* Не входит в комплект поставки

6 Калибровка

Пиранометр МПП 402.16106 калибруется на заводе по точному вторичному эталону термоэлектрического пиранометра в условиях естественного и ясного солнечного света. Хотя МПП 402.16106 не охватывает весь спектр отклика датчика термобатареи, погрешность, вызванная этим отклонением, составляет менее 4 %.

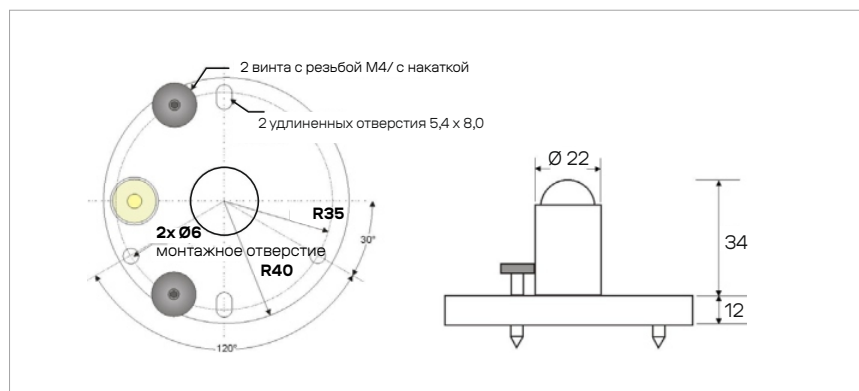


Спектральный отклик в зависимости от длины волны

7 Повторная калибровка

По сравнению с другими пиранометрами, обслуживание и ремонт пиранометра МПП 402.16106 сведены к абсолютному минимуму. Во время использования на стеклянной куполе датчика не должно быть пыли или жира. Для этого его достаточно протереть тряпочкой, смоченной небольшим количеством спирта. Повторная калибровка должна выполняться на заводе каждые 12 месяцев, и этот срок нельзя превышать. На корпусе датчика имеется небольшая этикетка с датой последней калибровки.

8 Размеры



9 Код заказа

Пиранометр: МПП 402.16106 с выходом 0...50 мВ (пассивный)
Идентификатор: 00.16106.000 000

Пиранометр: МПП 402.16106 с выходом 0...10 В
Идентификатор: 00.16106.000 080

Крепление датчика Большое (Заказывается отдельно)
Идентификатор: 32.14627.003 000

В комплект входит:

- 1 крепление Большое
- 2 винта М8 х16 DIN 933
- 2 стопорная шайба 8,4
- 2 шлицевые гайки М8

10 Гарантия

Обратите внимание на аннулирование гарантийных обязательств производителя в случае порчи прибора в результате несанкционированных манипуляций с системой. Для внесения изменений в компоненты системы необходимо письменное разрешение от ООО "Мераприбор". Эти действия должны выполняться квалифицированным техническим специалистом.

Гарантия не распространяется на:

1. Механические повреждения, вызванные внешними воздействиями (например, ледопадом, камнепадом, вандализмом).
2. Удары или повреждения, вызванные перенапряжением или электромагнитными полями, выходящими за рамки стандартов и спецификаций, указанных в технических данных.
3. Повреждения, вызванные неправильным обращением, например, применением неправильных инструментов, неправильной установкой, неправильным электрическим монтажом (неправильная полярность) и т.д.
4. Повреждения, возникшие в результате использования устройства за пределами установленных условий эксплуатации.