

# МПВ 702.1643

## РУКОВОДСТВО ПО ЭКСПЛУАТАЦИИ

### Оптимальный погодный датчик

- **5+1 (+1). Одновременное измерение одним прибором нескольких параметров:**
  - ▷ Направление ветра
  - ▷ Скорость ветра
  - ▷ Температуру воздуха
  - ▷ Атмосферное давление
  - ▷ Температуру точки росы (расчетное значение)
- С независимыми встроенными датчиками для высокой точности измерения каждого отдельного параметра
- Без подвижных измерительных элементов, что исключает истирание, обеспечивает низкие эксплуатационные расходы и простоту обслуживания



#### ПРЕИМУЩЕСТВА

- Чрезвычайно прочные и компактные метеорологические датчики в высококачественном, устойчивом к загрязнениям корпусе из анодированного алюминия
- Ламельное укрытие для точных измерений датчиков температуры и влажности
- Статический термический принцип измерения параметров ветра с постоянной компенсацией плотности воздуха для надежных измерений без износа
- Стандартный интерфейс RS-485 с защитой от электростатического разряда
- Modbus-RTU
- Источник питания 24 В постоянного тока со встроенной защитой от перенапряжения
- Простая и компактная сборка на стандартной трубе диаметром 50 мм

#### СФЕРЫ ПРИМЕНЕНИЯ

- Метеорологические наблюдения
- Ветровые турбины
- Мониторинг дорожной обстановки
- Химические и загрязняющие предприятия
- Электростанции, очистные сооружения и свалки

## 1. Обзор

Датчики МПВ 702.1643 очень прочные, компактные и чрезвычайно надежные. При их разработке мы стремились учесть все возможные метеорологические требования.

Система регистрирует горизонтальный поток воздуха и обрабатывает данные измерений с учетом метеорологических параметров скорости и направления ветра. Кроме того, погодный модуль МПВ 702.1643 определяет такие метеорологические параметры как температура воздуха, относительная влажность и барометрическое давление. Прибор использует измеренные данные для расчета температуры точки росы и предоставляет их вместе с измеренными значениями.

Датчики и другие компоненты системы смонтированы в защищенном от воды и пыли металлическом корпусе. Благодаря ударо- и виброустойчивой конструкции МПВ 702.1643 пригоден для использования в суровых условиях окружающей среды. Корпус изготовлен из анодированного алюминия, устойчивого к морской воде.

### 1.1 Гарантия

**Обратите внимание, что гарантийные обязательства производителя аннулируются в случае несанкционированных манипуляций с системой. Для внесения изменений в компоненты системы необходимо письменное разрешение ООО "Мераприбор". Эти действия должны выполняться квалифицированным техническим специалистом.**

**Гарантия не распространяется на:**

1. Механические повреждения, вызванные внешними воздействиями (например, ледопадом, камнепадом, вандализмом).
2. Удары или повреждения, вызванные перенапряжением или электромагнитными полями, выходящими за рамки стандартов и спецификаций, указанных в технических данных.
3. Повреждения, вызванные неправильным обращением, например, неподходящими инструментами, неправильными установкой или электрическим монтажом (неправильная полярность) и т. д.
4. Повреждения, возникшие в результате использования устройства за пределами указанных в данном Руководстве условий эксплуатации

### 1.2 Преимущества статического принципа измерений

Приборы МПВ 702.1643 — это современная система для проведения точных и надежных измерений в самых тяжелых условиях эксплуатации и окружающей среды. Измерения ветра происходят по принципу «TAV» (изменение поля тепловой ауры), т.е. статически, без подвижных измерительных частей.

**Статический принцип измерения параметров ветра:**

- Определение данных происходит без перемещения измерительных элементов, поэтому у приборов отсутствует истирание, а обслуживание и повторная калибровка минимальны.
- Легкий вес и неподвижные измерительные элементы обеспечивают очень низкие начальные значения, константы расстояния и затухания, а также очень высокую точность повторения.
- Датчик легко и быстро устанавливается. Благодаря специальному принципу измерения незначительные изменения угла наклона можно игнорировать.

**Преимущества датчика:**

- Помимо датчиков скорости и направления ветра, в компактном корпусе содержатся встроенные датчики температуры воздуха, относительной влажности и атмосферного давления.
- Компактная конструкция 5-элементного датчика исключает необходимость традиционных работ по прокладке кабелей и установке. Распределительные коробки, блоки питания и другие аксессуары можно свести к минимуму.

## 2. Настройки для работы

Ветер можно представить векторной величиной. Для полного описания ветра необходимо указать его скорость и направление, которые подвержены пространственным и временным изменениям и, строго говоря, действительны только для того места, где установлен измерительный прибор. Поэтому мы рекомендуем очень тщательно выбирать место установки.

### 2.1 Условия установки

#### 2.1.1 Общие условия

Для получения репрезентативных и точных результатов при профессиональных измерениях ветра важны расположение и высота датчика. Как правило, приборы для измерения ветра должны измерять не конкретные ветровые условия на ограниченной территории, а указывать типичные ветровые условия для более широкого пространства. Чтобы получить результаты, репрезентативные для более широкой территории и сравнимые со значениями, измеренными в разных местах, датчик не следует устанавливать с подветренной стороны более высоких препятствий.

Расстояние до любого препятствия должно быть как минимум в 10 раз больше высоты препятствия (что соответствует определению ненарушенной зоны). Обычно идеальной считается высота измерения 10 м над землей. Если такой ненарушенной местности нет, датчик необходимо установить на высоте не менее 6 м над высотой препятствия.

Если вышеупомянутые требования невыполнимы, например, при мобильных измерениях на транспортных средствах или в мерных контейнерах, необходимо найти и задокументировать компромиссы.

Если датчик необходимо установить на крыше, то место установки должно находиться в середине крыши, чтобы избежать преобладающих направлений ветра. Если вы хотите измерять как направление, так и скорость ветра, рекомендуется установить оба датчика в одном месте, но при этом избегать любого взаимодействия между датчиками. МПВ 702.1643 легко удовлетворяет данному требованию.



*Место установки не должно находиться в зонах действия радиолокационных устройств, генераторов или антенн. Мы рекомендуем соблюдать минимальное расстояние 2 м до этих установок. Кроме того, необходимо соблюдать минимальное расстояние 5 м до антенн СЧ/ВЧ и спутниковой связи. Максимальная напряженность электрического поля не должна превышать 10 В/м. При наличии показаний следует соблюдать большее расстояние.*

Чтобы избежать возможных ошибок измерения из-за находящихся рядом с датчиком источников тепла, таких как горячие или теплые пары, горячие поверхности и т. д., место установки следует выбирать соответствующим образом.

#### 2.1.2 Инструменты и вспомогательные средства для установки

Для монтажных работ не требуются специальные инструменты или материалы. Все работы можно выполнить стандартными инструментами, имеющимися в обычной мастерской.

## 2.2 Распаковка датчика

Датчик упакован в отдельную коробку, тщательно защищенную от механических воздействий при транспортировке. Убедитесь, что в комплекте поставки имеются:

- 1 датчик МПВ 702.1643 Modbus
- 1 руководство по эксплуатации
- Аксессуары: (в зависимости от размера заказа, во всех случаях упаковываются отдельно)
- соединительный кабель со штекером и жилным концом.

## 2.3 Проверка датчика и аксессуаров

Тщательно проверьте поставку на предмет комплектности и возможных повреждений при транспортировке. В случае возникновения претензий немедленно свяжитесь с нами.

## 2.4 Источник питания

Для работы датчика на входном разъеме требуется источник питания номинальным напряжением 24 В постоянного тока.

### 2.4.1 Входная мощность

Потребляемая датчиком мощность достигает своего пика в период запуска (фаза активации). Максимальная потребляемая мощность составляет 2,5 А. При нормальной работе средняя потребляемая мощность значительно ниже (см. таблицу). Потребляемая мощность в основном зависит от скорости потока.

Скорость ветра	Входная мощность
0 м/с	500 мА
5 м/с	650 мА
20 м/с	900 мА
38 м/с	1100 мА

*Измерено при напряжении питания 24 В постоянного тока и 20 °С*

### 2.4.2 Защита

Обычно не возникает необходимости в защите блока питания датчика (24 В постоянного тока), достаточно общей внешней защиты. Тем не менее, если необходимо особенно защитить питание, мы рекомендуем использовать микропредохранитель 3,15 А со средней задержкой срабатывания..

## 2.5 Порядок установки (краткая инструкция)

Установка датчика включает в себя 3 этапа:

- (1) Закрепите кабель на датчике и при необходимости протяните кабель через мачту.
- (2) Установите датчик на мачте, выровняв датчик на север перед затягиванием винтов.
- (3) Подсоедините кабель к источнику питания и системе сбора сигнала.

## 2.6 Монтаж

Датчик можно установить на стандартную трубу с внешним диаметром 50 мм и внутренним диаметром максимум 40 мм. Прежде чем затянуть два винта с головкой диаметром 8 мм и закрепить датчик, необходимо протянуть кабель через трубу и выровнять датчик на север. Для этого корпус маркируется соответствующим образом (см. рисунок). Убедитесь, что датчик прочно закреплен на мачте!

Кроме того, датчик имеет штифт для северного направления. Вы можете вставить этот штифт в выемку на мачте (если таковая имеется). При необходимости вы можете подвернуть или выкрутить штифт с помощью шестигранного ключа.

### 2.6.1 Северное направление датчика ветра

Для измерения направления ветра отметка севера на датчике должна совпадать с географическим направлением севера.

Для надежной и правильной установки датчика ветра в северном направлении этот элемент оснащен встроенным приспособлением для монтажа. Внутри нижней части датчика встроен небольшой болт с меткой севера для установки в соответствующий паз монтажной трубы (если имеется). Таким образом датчик будет надежно закреплен. При необходимости вы можете подвернуть или выкрутить штифт с помощью шестигранного ключа.



Чтобы настроить ориентацию датчика на север, выберите ориентир, который находится как можно дальше на севере относительно конечного положения датчика направления ветра.

Ориентир можно выбрать с помощью топографической карты (1:25000). Точное положение опорной точки определяется с помощью амплитудного циркуля, который можно регулировать на штативе по горизонтали.



*Необходимо учитывать отклонение компаса!*



Соблюдайте все инструкции по технике безопасности при установке датчика на мачту.

## 2.6.2 Подключение питания и сигналов

Для электрического подключения датчика требуется 4-контактная кабельная розетка M12. Экран кабеля должен быть соединен с защитным проводником.



Чтобы снизить риск индуктивных помех, датчик должен быть правильно заземлен (экранирование с обеих сторон).

Внешнее подключение осуществляется через центральный разъем, расположенный в основании корпуса. Более подробную информацию об электрическом подключении см. в разделе «Схемы подключения».

Если датчик установлен правильно и подключен правильным кабелем (аксессуар), можно подключить провода к источнику питания и сигнальные выходы к оборудованию сбора данных (компьютеру).

Обычные требования к источнику питания МПВ 702.1643: 24 В постоянного тока с максимальным потребляемым током 2,5 А. Диапазон входного сигнала составляет макс. 18...32 В постоянного тока.

Выходной сигнал датчика соответствует стандарту RS-485. Уровни сигнала позволяют осуществлять передачу по экранированным сигнальным кабелям длиной до 1200 м (длина зависит от качества используемых кабелей).

При включении питания датчика через 30 секунд (для достижения рабочей температуры) датчик циклически начинает отправлять протоколы данных.

## 2.6.3 Правила безопасности



*Поскольку датчик часто монтируется в открытых местах на опасной высоте, персонал, выполняющий монтаж, должен соблюдать соответствующие правила техники безопасности. Во время работ по электромонтажу и подключению внешний автоматический выключатель должен быть выключен.*

*Вскрытие корпуса посторонними лицами запрещено!*

# 3. Техническое обслуживание

## 3.1 Регулярное техническое обслуживание и калибровка

Датчик МПВ 702.1643 рассчитан на очень длительный срок службы и требует минимального обслуживания. Рекомендуется регулярно проверять поверхность на предмет загрязнения и в случае необходимости производить очистку.



*Если необходимы эталонные измерения, нужно строго учитывать, что сопоставимость измеренных значений обеспечивается только в том случае, если измерения проводятся в одинаковых условиях. Т.е. эталонное оборудование должно использоваться очень близко к датчику!*



Датчик является измерительным прибором, поэтому к нему применимы специальные стандарты в отношении периода повторной калибровки. Рекомендация: 2 года.

Мы рекомендуем заменять крышку фильтра датчика влажности и температуры на нашем заводе каждые два года. В зависимости от условий эксплуатации могут потребоваться более короткие циклы технического обслуживания.

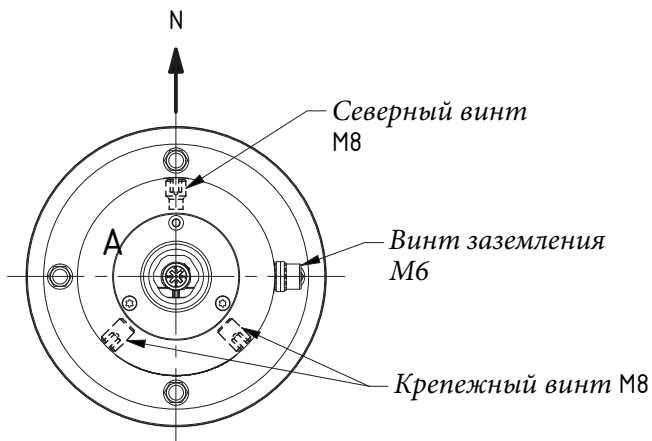
### **3.2 Визуальная проверка и очистка**

Во время эксплуатации датчика рекомендуется периодически очищать корпус прибора само место установки. Интервалы зависят от условий окружающей среды и степени загрязнения. Мы рекомендуем регулярно производить визуальный осмотр и проверку работоспособности.

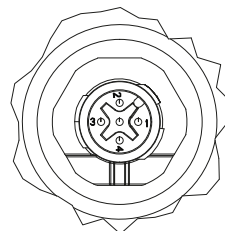
## **4. Транспортирование**

В случае необходимости транспортировки датчик необходимо тщательно упаковать во избежание повреждений во время перемещений.

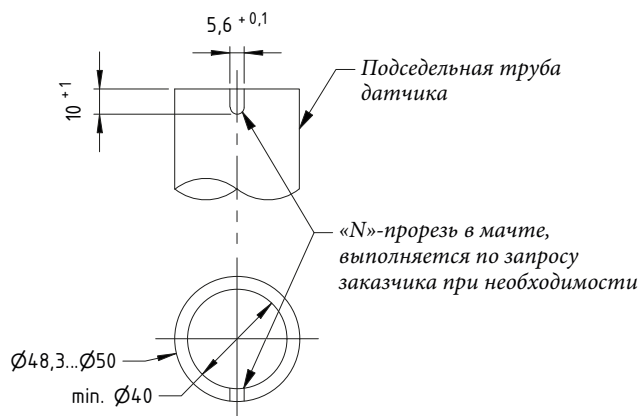
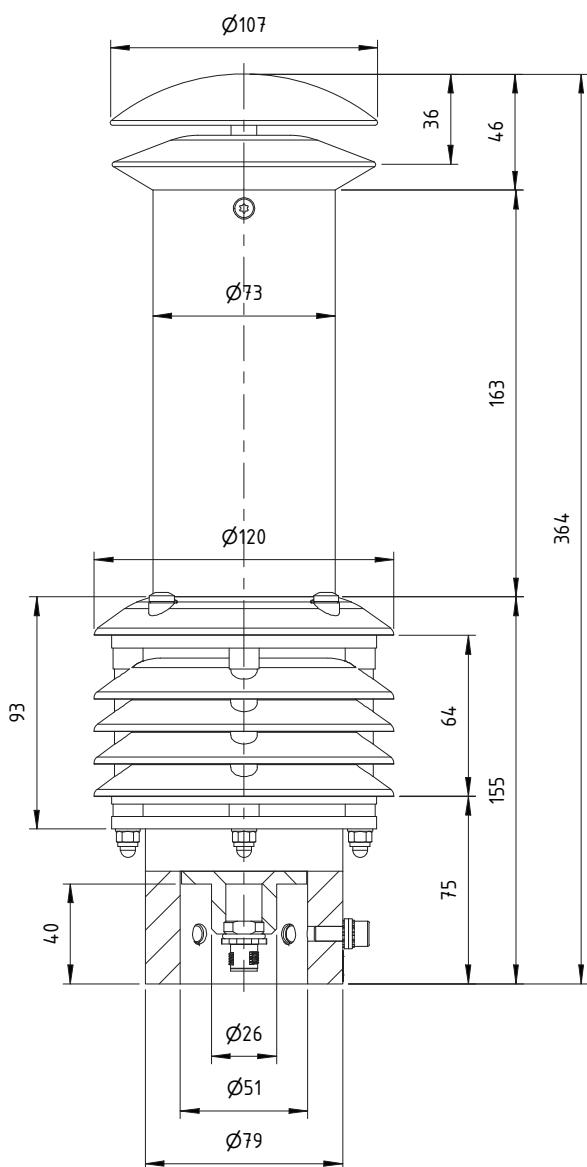
## 5. Габаритные чертежи и электрические соединения



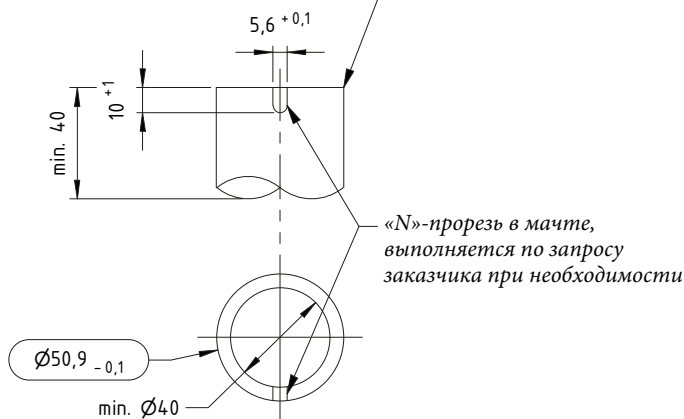
A ( 1 : 1 )

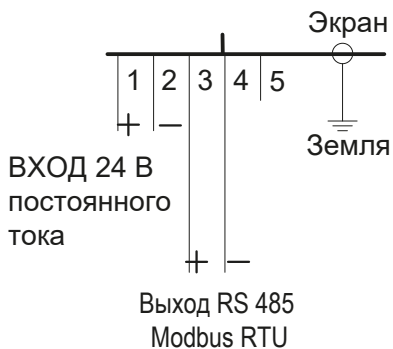
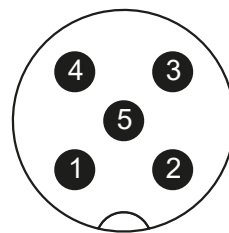
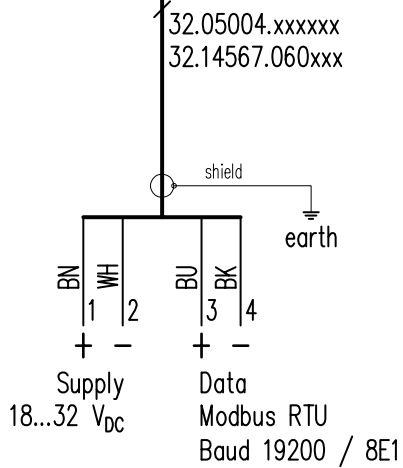
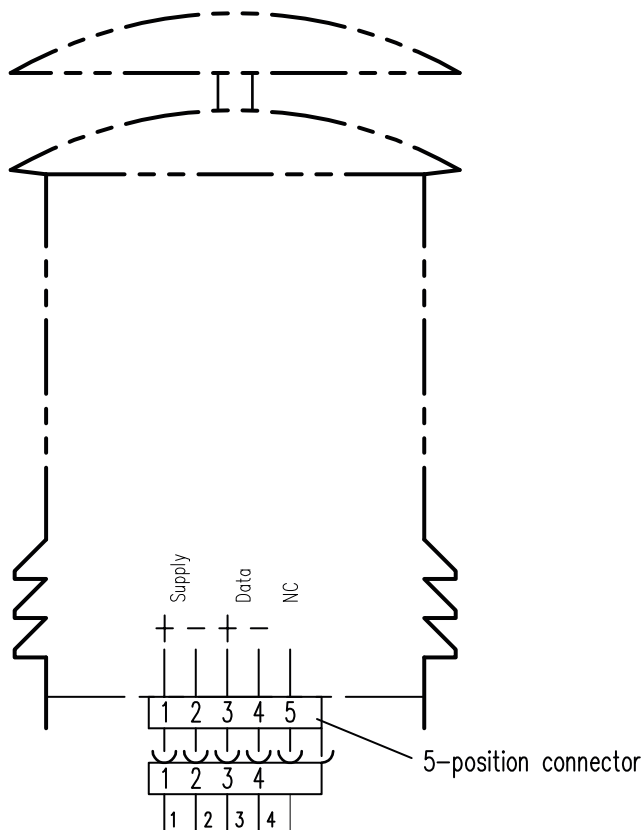


Вид со стороны пинов (View from the side of the pins)



Крепление мачты с точным концом  $\varnothing 50,9$  устойчиво к вибрациям (Pole attachment with precise end  $\varnothing 50,9$  is resistant to vibrations)





PIN	Цвет
1	коричневый
2	белый
3	голубой
4	черный
5	N/A

## 6. Протоколы передачи данных Modbus

### 6.1 Общее

Датчики МПВ 702.1643 Modbus соответствуют спецификации организации Modbus: «MODBUS APPLICATION PROTOCOL SPECIFICATION V1.1b3».

### 6.2 Кодирование данных

MODBUS использует формат «Big-Endian» для адресов и данных. Это означает, что если значение передается в числовом формате, превышающем один байт, первым отправляется «самый значимый байт».

*Пример* Big-Endian:

Значение размера регистра 16 бит.

0x1234 передается в последовательности: 0x12 0x34.

Чтобы получить действительное значение измерения, разделите полученное значение регистра на делитель. Значения -9999 указывают на внутреннюю ошибку датчика.

### 6.3 Стандартная конфигурация — по умолчанию

Скорость передачи	19200 бод
данных: Байтовый кадр:	8E1 (1 стартовый бит, бит данных, 1 бит четности (четность), 1 стоповый бит)
Адрес датчика RTU:	5

**Адреса датчиков МПВ 702.1643 по умолчанию:**

Адрес	Датчик
1	Датчик скорости ветра МПВ 502 / МПВ 602
2	Датчик направления ветра МПВ 602
3	Датчик наличия осадков МПДО
4	ТНР
5	МПВ 702.1643
6	com[b]
7	PREOS МПДБД 403
8	ARCO МПВ 502.14581
9	u[sonic] МПВ 702.1647
10	Пиранометр 2-го класса МПП
11	Пиранометр вторичного стандарта МПП
12	Преобразователь РТ100 в Modbus (Температуры)
13	u[sonic] МПВ 702.1648 / МПВ 702.1648П

### 6.4 Доступные команды Modbus

Датчики МПВ 702.1643 Modbus поддерживают следующие команды:

- “Чтение регистра хранения”: 0x03 (описательные регистры данных датчиков)
- “Чтение входных регистров”: 0x04 (регистры измеренных значений)  
(каждое измеренное значение запрашивается индивидуально)
- “Запись нескольких регистров”: 0x10 (запись в регистры конфигурации)

## 6.5 Мгновенные значения/значения реального времени (входной регистр)

Предоставляются следующие измеренные значения:

Адрес регистра	Параметр	Ед. изм.	Делитель	Количество регистров	Тип доступа
30001	Скорость ветра	м/с	10	1	Только чтение
30201	Направление ветра	°	10	1	Только чтение
30401	Температура воздуха	°С	10	1	Только чтение
30601	Относительная влажность	% р. Ф.	10	1	Только чтение
30701	Точка росы	°С	10	1	Только чтение
30801	Атмосферное давление	гПа	10		Только чтение

**Пример:** Получить скорость ветра

0D	04	75	31	00	01	7A	C5	0D	04	02	00	1F	E8	F9
----	----	----	----	----	----	----	----	----	----	----	----	----	----	----

LEN 6	Отправка запроса =>	Мастер- устройство	Назначение: ведом. устр. 13	Функция "Чтение входных регистров" (4)	Функциональный стол Адрес=30001, количество регистров=1	Контрольная сумма: OK:C57A
LEN 5	Получение ответа <=	Ведомое устройство 13	Назначение: мастер-устр.	Функция "Чтение входных регистров" (4)	Функц. стол Кол-во байт=2	Данные 00 1F Контрольная сумма: OK:F9E8

Имя	Символ	Символ	Символ	Символ	Символ
' \$\$\$\$&'		#	%\$	%	
' \$\$\$&'		#	%\$	%	
' \$\$\$(&'		#	%\$	%	
' \$\$\$\$&'		¥	%\$	%	
' \$\$\$&'		¥	%\$	%	
' \$\$\$(&'		¥	%\$	%	
' \$( \$&'		¥7	%\$	%	
' \$( \$&'		¥7	%\$	%	
' \$( \$&'		¥7	%\$	%	
' \$*\$&'		f": "	%\$	%	
' \$*\$&'		f": "	%\$	%	
' \$*\$(&'		f": "	%\$	%	
' \$+\$&'		¥7	%\$	%	
' \$+\$&'		¥7	%\$	%	
' \$+\$(&'		¥7	%\$	%	
' \$, \$&'			%\$	%	
' \$, \$&'			%\$	%	
' \$, \$(&'			%\$	%	

%

ž

ž

ž

!

. \$! \$'

**Пример:** Получите скорость ветра (мин., макс., средн.) и сотрите содержимое регистра

01	04	75	34	00	01	6A	08	01	04	02	00	00	B9	30	01
04	75	33	00	01	DB	C9	01	04	02	00	D6	38	AE	01	04
75	32	00	01	8A	09	01	04	02	00	14	B9	3F			

LEN 6	Отправка запроса =>	Мастер-устройство	Назначение: ведом. устр. 1	Функция "Чтение входных регистров" (4)	Функциональный стол Адрес=30004, количество регистров=1	Проверка ОК:86A
LEN 5	Получение ответа <=	Ведомое устройство 1	Назначение: мастер-устр.	Функция "Чтение входных регистров" (4)	Функц. стол Кол-во байт=2 Данные 00 00	Проверка ОК:30B9
LEN 6	Отправка запроса =>	Мастер-устройство	Назначение: ведом. устр. 1	Функция "Чтение входных регистров" (4)	Функциональный стол Адрес=30003, количество регистров=1	Проверка ОК:C9DB
LEN 5	Получение ответа <=	Ведомое устройство 1	Назначение: мастер-устр.	Функция "Чтение входных регистров" (4)	Функц. стол Кол-во байт=2 Данные 00 D6	Проверка ОК:AE38
LEN 6	Отправка запроса =>	Мастер-устройство	Назначение: ведом. устр. 1	Функция "Чтение входных регистров" (4)	Функциональный стол Адрес=30002, количество регистров=1	Проверка ОК:98A
LEN 5	Получение ответа <=	Ведомое устройство 1	Назначение: мастер-устр.	Функция "Чтение входных регистров" (4)	Функц. стол Кол-во байт=2 Данные 00 14	Проверка ОК: 3FB9

## 6.7 Регистры описательных параметров датчика (регистры временного хранения)

Регистр	Параметр	Количество регистров	Примечание	Тип доступа
40050	Идентификационный номер устройства (15 символов)	8 (2 символа в каждом регистре)	Возвращаемые данные имеют форму 16-байтовой строки, завершающейся нулем	Только чтение
40100	Серийный номер (11 символов)	6 (2 символа в каждом регистре)	Возвращаемые данные имеют форму 12-байтовой строки, завершающейся нулем	Только чтение
40150	Версия прошивки (до 25 символов)	13 (2 символа в каждом регистре)	Возвращаемые данные имеют форму 26-байтовой строки, завершающейся нулем	Только чтение

**Пример:** Получить идентификационный номер устройства

(Идентификационный номер, показанный в примере, зависит от датчика. Здесь он используется только в демонстрационных целях)

0D	03	9C	72	00	08	CA	8B	0D	03	10	30	30	2E	31	36	□□□□□□□□□□□□□□□□
34	38	30	2E	30	30	31	31	33	30	00	E8	6B				00.16480.000130□□□

LEN 6	Отправка запроса =>	Мастер-устройство	Назначение: ведом. устр. 13	Функция "Чтение регистра хранения" (3)	Функциональный стол Адрес=40050, количество регистров=8	Проверка ОК:8BCA
LEN 5	Получение ответа <=	Ведомое устройство 13	Назначение: мастер-устр.	Функция "Чтение регистра хранения" (3)	Функц. стол Кол-во байт=16 Данные 30 30 2E 31 36 34 38 30 2E 30 30 31 31 33 30 00	Проверка ОК:6BE8

## 6.8 Регистры конфигурации (регистры временного хранения)

Регистр	Параметр	Допустимые значения	Количество регистров	Тип доступа
40001	Адрес устр-ва Modbus		1	Только запись
40200	Скорость передачи данных в бодах	96 = 9600 192 = 19200 384 = 38400	1	Только запись
40201	Четность	1 = четн 0 = нет	1	Только запись

Устройство необходимо перезапускать после каждого изменения настроек!

**Пример:** Изменение адреса RTU с 4 на 1

05	10	9C	41	00	01	02	00	01	06	48	05	10	9C	41	00
01	7E	09													

LEN 9	Отправка запроса =>	Источник: Мастер	Назначение: Ведом. устр. 5	Функция "Запись нескольких регистров" (16)	Функциональный стол Адрес=40001, кол-во регистр=1	Кол-во байт 2	Значение регистра 00 01	Проверка ОК:4806
LEN 6	Получение ответа <=	Источник: Вед. устр. 5	Назначение: Мастер-устр.	Функция "Запись нескольких регистров" (16)	Функциональный стол Адрес=40001, кол-во регистр=1	Проверка ОК:097E		

## 6.9 Автоконфигурация

Все датчики МПВ предлагают опытному пользователю возможность реализовать автоматическую настройку в своем ведущем устройстве Modbus на основе дополнительной информации, хранящейся в датчике.

## 7. Технические данные

### (1643) Статический датчик погоды МПВ 702.1643 Modbus

**Id-No.** 00.16430.001032  
Условия применения: температура -40...+70 °C  
скорость ветра 0...100 м/с  
влажность 0...100 %RH

#### Параметры:

##### Направление ветра

Диапазон измерений 0...360°  
Точность: 3° среднеквадратичного значения  
Разрешение: 1°

##### Скорость ветра

Диапазон измерений 0,1...50 м/с  
Точность: 0,5 м/с ± 5% среднеквадратичного значения измерений  
при 5,1...40 м/с  
Разрешение: 0,1 м/с

##### Температура воздуха

Диапазон измерений: -40...+70 °C  
± 0,8 °C ( $v > 2$  м/с)<sup>1)</sup>  
Точность: 0,1 °C  
Разрешение:

##### Относительная влажность

Диапазон измерений: 0...100 % RH  
± 3 % (10...90 % RH)<sup>2)3)</sup>  
Точность: ± 4 % (0...100 % RH)  
Разрешение: 0,5 % RH

##### Атмосферное давление

Диапазон измерений: 600... 1100 гПа  
Точность: ± 2 гПа (-30...+70 °C)  
Разрешение: 0,1 гПа

Протокол: Modbus RTU  
Питание: 24 В постоянного тока<sup>4)</sup> · макс. 2.5 А  
Корпус: Алюминий · анодированный · IP 66  
Габариты: Высота 382 мм · Ø 120 мм · адаптер Ø 50 мм для монтажа на стандартной трубе  
Вес: Около 2,5 кг  
Связь: Последовательный · RS-485 · Скорость передачи данных 16200 · 8 Е 1

#### Стандарты

- NMEA 0183
- Стандарт конструкции: VDE 0100
- Директива по низковольтному оборудованию: 72/23 EWG
- EMC/EMI: DIN EN 60945 и DIN EN 61000-4-2, 3, 4, 6, 11
- Коррозионная стойкость: EN 60945
- Класс защиты: DIN EN 60529
- Вибрации: BV 0240

#### Аксессуары: (заказываются отдельно)

**32.14567.060000** Кабель датчика, 12 м · 4-контактный

#### Опции: (заказываются отдельно)

**00.95800.010000** Даталоггер met[LOG]  
**00.95770.000000** Даталоггер Ser[LOG]

<sup>1</sup> Влияние температуры укрытия: точность +1,5 °C при  $v < 2$  м/с и интенсивном солнечном излучении

<sup>2</sup> Влияние температуры укрытия: ± 0,1 % отн.вл. при +10...+40 °C

<sup>3</sup> Погрешность укрытия: < 4 % относительной влажности в зависимости от  $v > 2$  м/с и солнечной радиации

<sup>4</sup> На разъеме датчика; при подключении к стандартному кабелю (15 м) диапазон напряжения питания на стороне источника питания переключается на 18,7...32 В постоянного тока. При использовании других кабелей и другой длины кабеля необходимо учитывать индивидуальное падение напряжения.