

МПРП-100

РЕЛЕ ПОТОКА

FS 120

Переключающий контакт с
выходами 4–20 мА
(с измерением скорости)



Описание прибора	3
Комплект поставки	3
Технологическое присоединение	3
Условия хранения	3
Гарантия	3
Монтаж на трубопровод	4
Важная информация по выбору места для монтажа	4
Источники помех	5
Электромонтажные работы	6
Монтаж проводки	6
Нормально разомкнутый/нормально сомкнутый контакт	7
Выход 4...20мА	8
Запуск в эксплуатацию	9
Контрольные кнопки	10
Точка переключения	10
Настройка устройства для работы со средой, отличной от воды (масло (топливо), смеси на основе гликоля и т.д.)	11
Калибровка значения минимального расхода	11
Калибровка значения максимального расхода	12
Возврат к заводским настройкам параметров	12
Технические характеристики	13
Габаритные размеры	14
Дополнительные аксессуары	15
Переходники	15
Код заказа	16

Описание прибора

Реле потока МПРП-100 (FS 120) предназначено для работы с жидкостями, принцип измерения основан на калориметрическом методе, согласно которому скорость потока измеряемой жидкости пропорциональна функции передачи тепла от датчика к окружающей среде. Основными преимуществами прибора являются быстрый и простой монтаж, а также низкие затраты благодаря простой конструкции.

Использование данных расходомеров не ограничивается электропроводностью жидкости, поскольку измерение зависит от теплопроводности жидкости. Прибор может достигать максимальной чувствительности в диапазоне 4-150 см/с при работе с водой. Для других жидкостей с другой теплопроводностью диапазон измерения другой. Диапазон измерения в определенной степени может быть изменен пользователем, при этом нужно учитывать: чем ниже теплопроводность среды, тем выше скорость потока.

Комплект поставки

Устройство поставляется без дополнительных элементов и готово к монтажу с присоединением к процессу посредством адаптера для муфт с врезным кольцом в соответствии с EN ISO 8434-1 (DIN 2353) с юнсом 24°.

Технологическое присоединение

МПРП-100 поставляется с накидной гайкой из нержавеющей стали M16x1.5 и врезным кольцом из нержавеющей стали, установленным в положении, позволяющем максимально вставить прибор в трубопровод. После установки врезного кольца из нержавеющей стали на датчик изменить глубину погружения датчика в трубопровод невозможно; это возможно только при использовании кольца из ПТФЭ (требуется специальный заказ).

В комплект поставки могут входить различные адаптеры для технологического монтажа и разъемы M12 (4-контактные) для электрического подключения. Однако они не входят в стандартный комплект поставки, их можно заказать отдельно или у других производителей.

Для гигиенического присоединения к процессу поставляется реле потока с клапновым соединением.

Условия хранения

Температура при транспортировке и хранении датчика должна находиться в диапазоне от -10 до +80 °С.

Гарантия

Непрофессиональная установка или использование приборов, несоблюдение условий установки или эксплуатации, изложенных в данном руководстве, ведет к потере гарантии и невозможности ремонта. Гарантийные обязательства теряют силу в случае ремонта или любого вмешательства в устройство, выполненного любым лицом, кроме производителя.

Монтаж на трубопровод

Важная информация по выбору места для монтажа

Монтаж вне помещений Необходимо обеспечить, чтобы датчик не подвергался прямому воздействию климатических факторов, а измеряемая жидкость не могла замерзнуть, так как это может привести к прямому повреждению датчика. При установке датчика вне помещений рекомендуем использовать защитный навес или укрытие во избежание воздействия прямых солнечных лучей и перегрева электроники.

Вибрация

Пределы и уровень вибраций должны быть ниже 2,2 г в диапазоне частот 20-50 Гц по стандарту IEC 068-2-34.

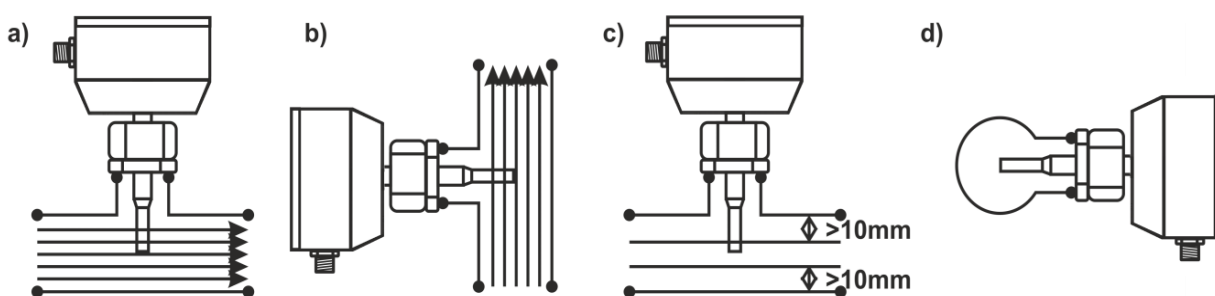
Монтаж

Детектор потока (датчик), особенно его наконечник, должен быть полностью погружен в воду (см. рис. а). По этой причине мы не рекомендуем устанавливать прибор в самой высокой точке трубопровода, где может возникнуть аэрация, а также в наклонном или даже горизонтальном трубопроводе с открытым концом, в который может проникнуть воздух. Рекомендуется размещать прибор на восходящем участке трубопровода (см. рис. б).

Расстояние от трубопровода до наконечника должна быть более 11 мм (см. рис. с).

Во время длительных измерений при очень низких скоростях потока ($Q < 0,1$ м/с) могут осаждаться примеси. В этом случае расходомер следует устанавливать на горизонтальном трубопроводе сбоку (см. рис. d).

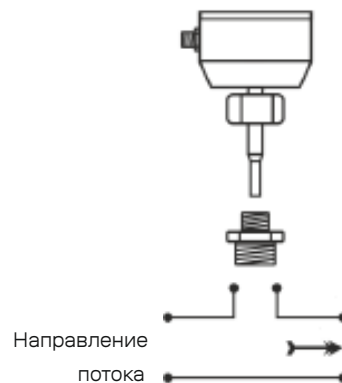
примеры монтажа



Поток жидкости в датчике должен быть **равномерным и без завихрений**. Источники помех могут существенно снизить точность. Поэтому местоположение датчика выбирается таким образом, чтобы до и после него оставались достаточные прямые участки трубы: минимальная длина прямых участков составляет (5-10) \times d до датчика и (3-5) \times d после датчика расхода, (где d – диаметр трубы). На прямых участках не должно быть никаких источников помех устойчивому течению. Любые другие устройства должны располагаться в трубе после датчика расхода или на максимальном расстоянии перед ним.

Если в трубопроводе производится смешивание веществ, необходимо устанавливать датчик расхода либо перед местом смешивания, либо на достаточном расстоянии после него (мин.30 \times d), в противном случае индикация может быть нестабильной.

Процесс монтажа



Перед началом монтажа убедитесь, что система не под давлением. После этого установите подходящий переходник на тройник или на приварную деталь (в некоторых случаях), или прямо на стенку трубы с соответствующим уплотнением резьбы. Затем установите монитор потока в адаптер. При использовании врезного кольца из нержавеющей стали глубина вставки датчика в адаптер определяется сборкой встроенного кольца и не может быть изменена. Длину вставки датчика можно изменить только при использовании кольца из PTFE. Затяните кольцевую гайку из нержавеющей стали с моментом не более 70 Нм. (в случае кольца из PTFE макс. 50 Нм).

Для наиболее точных измерений соблюдайте ориентацию устройства при установке в трубопровод таким образом, чтобы разъем M12 для электрического подключения находился со стороны входа измеряемой среды (направление указано стрелками на корпусе датчика).

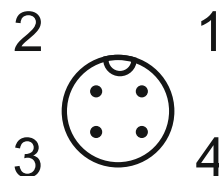
Источники помех

Наиболее распространенные источники помех:

- Поток жидкости в расходомере должен быть стабильным и без завихрений. Минимальная длина секции прямого трубопровода — $5xd$ перед и $3xd$ после датчика.
- Насосы, изгибы или колена, расположенные близко друг к другу в различных плоскостях, должны находиться, как минимум, на расстоянии $20xd$ (где d — внутренний диаметр датчика в миллиметрах) перед датчиком расхода.
- Резкие изменения поперечного сечения трубы, если она не выполнена в виде конуса с углом $\leq \alpha 10^\circ$ (где α — это угол, образованный скошенными стенками переходника).
- Любое препятствие на пути потока жидкости.
- Ответвления, тройники, колена, изгибы, шиберные клапаны, краны, заслонки, запорная арматура, регулирующая арматура, дроссельные заслонки и обратные клапаны, выводы труб из резервуаров, теплообменников и фильтров.
- При смешивании различных жидкостей или одних и тех же с разной температурой необходимо устанавливать расходомер либо перед местом смешивания, либо на достаточном расстоянии после него (мин. $30xd$), в противном случае возможна нестабильность показаний.

Электромонтажные работы

Установку устройства или любые погрузочно-разгрузочные работы выполняйте только после отключения напряжения питания!!!
В противном случае гарантийные обязательства аннулируются!!!

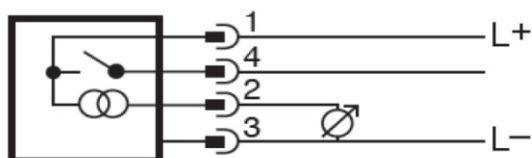


Монтаж проводки

Коннектор M12 (компактная версия): устройство оборудовано коннектором M12x1 (4-контактный).

Контактное соединение соответствует типу выходов и указано на шильде:

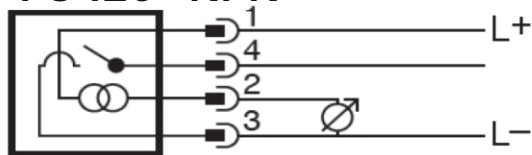
FS 120 - PNP



Стандартное контактное соединение переключателя:

- PIN 1 – Напряжение питания +24В
- PIN 2 – Выходы 4...20мА
- PIN 3 – Напряжение питания GND (заземление)
- PIN 4 – Точка переключения контакта PNP*

FS 120 - NPN



- PIN 1 – Напряжение питания +24В
- PIN 2 – Выход 4...20мА
- PIN 3 – Напряжение питания GND (заземление)
- PIN 4 – Точка переключения контакта NPN**

* положительный-отрицательный-положительный;

** отрицательный-положительный-отрицательный

В стандартной комплектации оценочный блок рассчитан на напряжение 24 В постоянного тока $\pm 10\%$, ток 150 мА. Сигнальные выходы дисплея разрешается подключать только к устройствам, в которых защита от несчастных случаев обеспечивается безопасным низким напряжением, и генерируемое напряжение не превышает пределов, установленных для безопасного низкого напряжения.

Примечание: Схема подключения разъемов всегда изображена на корпусе датчика.

Нормально разомкнутый/нормально сомкнутый контакт

Датчик поставляется с установленной точкой переключения в виде контактора. Если расход в компактной версии превышает точку переключения, контакты реле на контактах 2 и 4 замыкаются (в конечном итоге закрываются контакты PNP/NPN на контакте 4). Если расход ниже точки переключения, контакт реле разомкнут.

Обычное время отклика составляет 1-6 с и зависит от скорости изменения расхода:

- Изменение расхода приближается к точке переключения – более медленная реакция.
- Изменение расхода переходит через точку переключения – быстрая реакция.

Обозначение точки переключения на светодиодной шкале может быть реализовано двумя цветами, указывающими, замкнут или разомкнут коммутационный контакт:

- красный LED* – разомкнутый контакт
- желтый LED – сомкнутый контакт

*светодиод

Скорость расхода (см/сек)

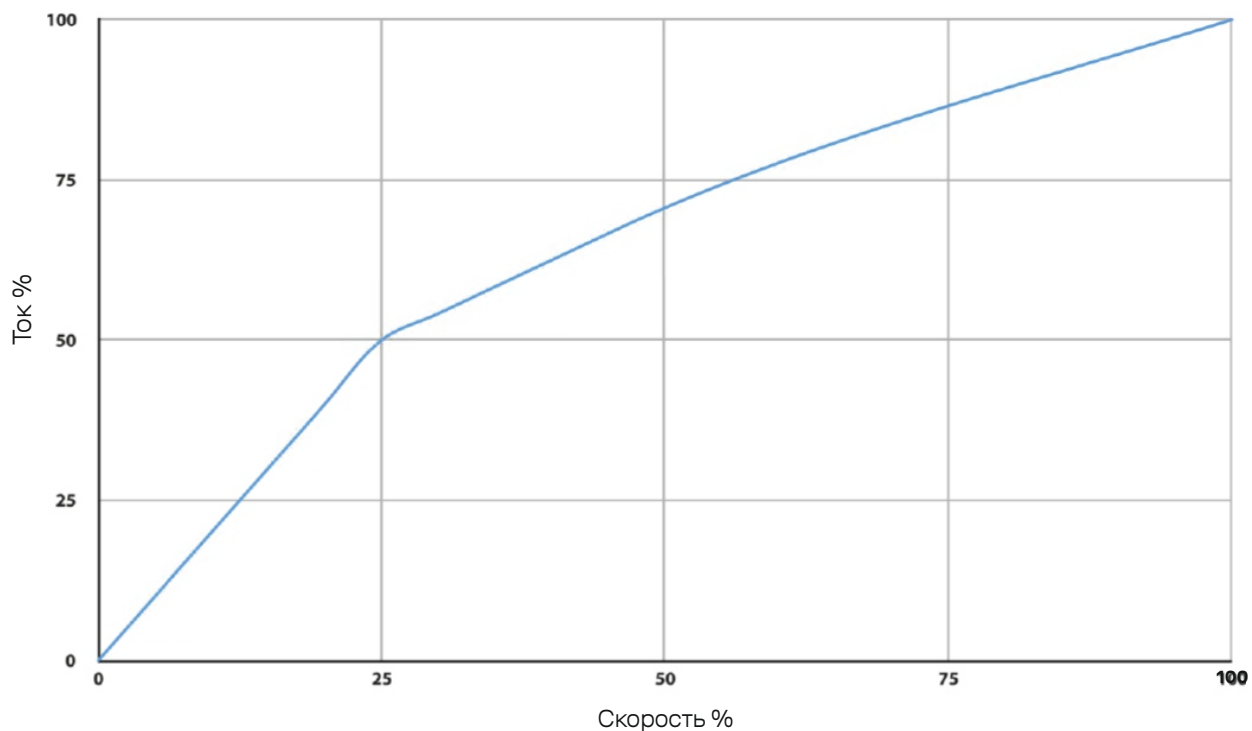


Светодиод для сигнализации точки переключения температуры размещается между кнопками управления. Если температура среды выше заданного значения, светодиод загорается красным (PIN2 разомкнут).

ВЫХОД 4-20мА

Реле потока МПРП-100 FS120 поставляется с выходом 4-20 мА в заводской настройке: при нулевой скорости потока на выходе значение составляет 4 мА, а при скорости 4 м/с выходное значение составляет 20 мА. Зависимость мощности от скорости потока нелинейная.

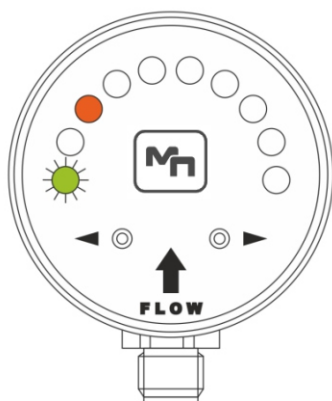
Выход 4...20мА и скорость



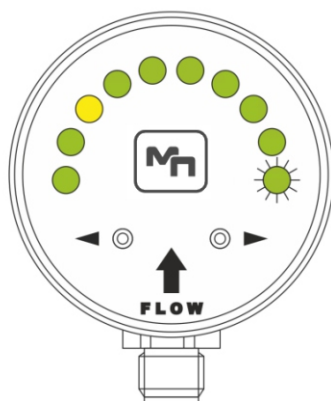
Запуск в эксплуатацию

После подачи питания на реле расхода загорается светодиод самотестирования и самодиагностики, затем прибор плавно переходит в режим измерения.

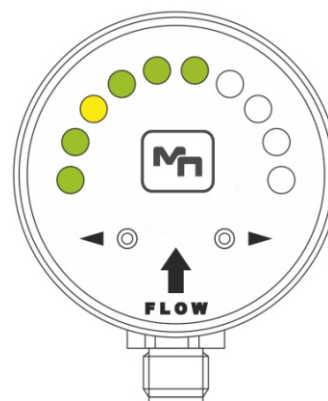
Компактная версия:



Первый светодиод мигает
= расход ниже установленного предела



Последний светодиод
мигает = расход выше
установленного предела



Расход в рамках
заданного диапазона

Количество горящих зеленых светодиодов примерно указывает на расход в заданном диапазоне. Если светодиоды не светятся - прибор отключен от питания!!!

Настройки базовых параметров по умолчанию

Параметры реле потока устанавливаются производителем согласно заказу на поставку. Производитель устанавливает в устройстве параметры по умолчанию (см. таблицу ниже). Пользователь может вносить изменения с помощью двух кнопок на панели устройства (стр. 11).

Заводские настройки для воды

Минимальная скорость потока	< 8 см/сек. (2% Q _{макс})	Первый светодиод мигает
Точка переключения (расход)	40 см/с (10% Q _{макс})	красный/желтый светодиод
Максимальная скорость расхода	>400 см/с (100% Q _{макс})	Последний светодиод мигает

Примечание. Значения точки переключения в таблице являются лишь информативными и зависят от того, увеличивается или уменьшается расход со временем, т.е. точка переключения имеет гистерезис, установленный производителем.

Таблица работы светодиодов в зависимости от процента настроек максимального расхода.

(Заводская настройка скорости стандартно $Q_{\max} = 4$ м/с).

Светодиоды	Скорость расхода в %от настроенного Q_{\max}.
Мигает LED 1	Меньше 2%
Светится LED 1	2-5%
Светится LED 2	5-10%
Светится LED 3	10-15%
Светится LED 4	15-20%
Светится LED 5	20-25%
Светится LED 6	25-35%
Светится LED 7	35-47,5%
Светится LED 8	47,5-62,5%
Светится LED 9	62,5-80%
Светится LED 10	80-100%
Мигает LED 10	Более 100%

Контрольные кнопки устройства

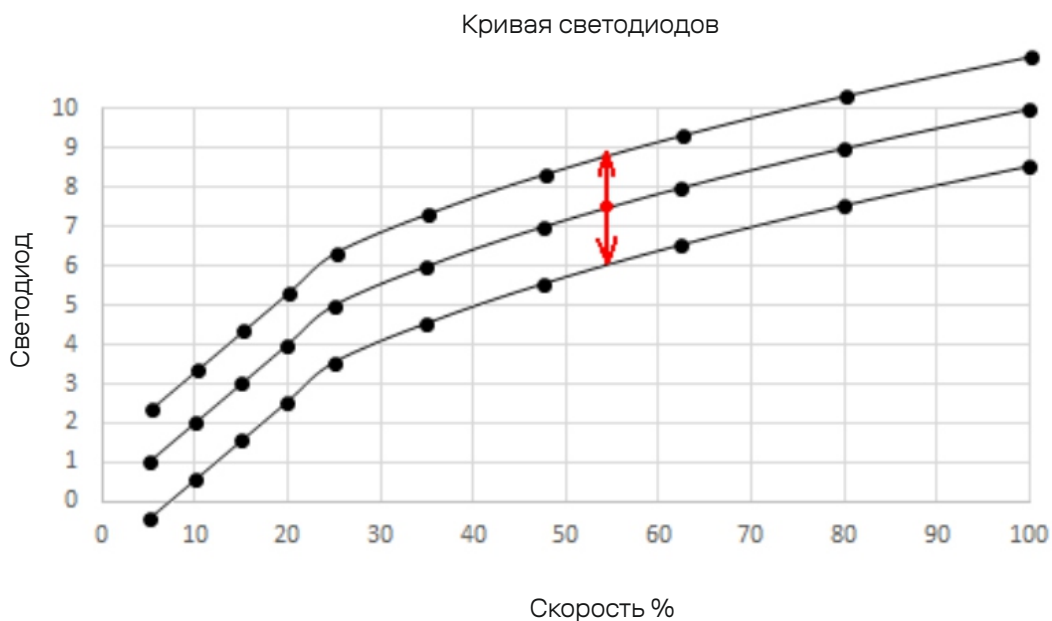
1. Точка переключения

Нажмите кнопку ← и удерживайте, пока не замигает зеленый светодиод. Когда отпустите кнопку, красный светодиод, указывающий на переключение/открытие цепи, начнет мигать.

С помощью кнопок ←→ можно сместить точку переключения в положение светодиода от 2 до 9. После завершения процесса настройки дождитесь автоматического сохранения изменений, после чего устройство вернется в режим измерений.

Настройка устройства для работы со средой, отличной от воды (масла, смеси на основе гликоля и т.д.)

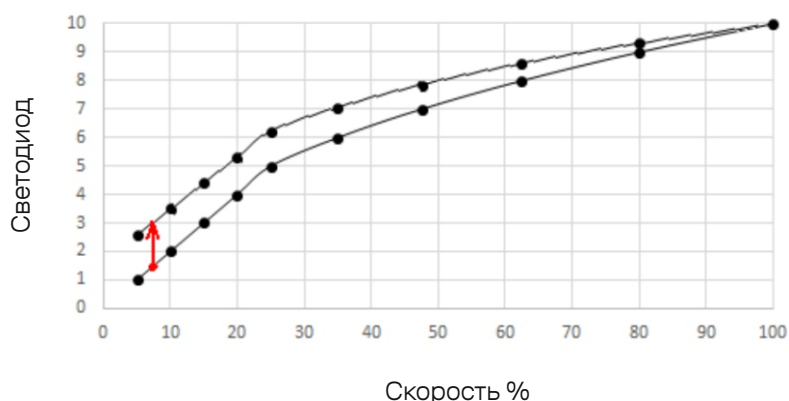
При работе с жидкостями, теплопроводность которых отличается от теплопроводности воды, необходимо провести адаптацию (смещение кривой) к данной среде. При нулевом расходе и заполненном датчике одновременно нажмите ←→ на панели управления и удерживайте их, пока не начнет мигать зеленый светодиод. После того как отпустите кнопки адаптация будет завершена.



Калибровка значения минимального расхода

Для калибровки минимального расхода нажмите кнопку ← и удерживайте, пока не начнет мигать красный светодиод. Когда отпустите кнопку, минимальный расход будет автоматически зарегистрирован и датчик вернется в режим измерения. Этим действием минимальная калибровка завершается. Выполняйте эту настройку только в случае необходимости (обычно после использования масляной среды и т. д.), заводская настройка по умолчанию предназначена для воды.

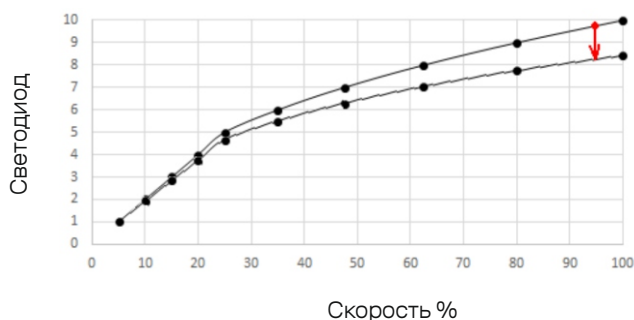
Кривая светодиодов



Калибровка значения максимального расхода

Для калибровки максимального расхода нажмите кнопку → и удерживайте ее, пока не начнет мигать красный светодиод. Когда отпустите кнопку, автоматически будет зарегистрирован максимальный расход и датчик вернется в режим измерения. Этим действием завершается калибровка максимального расхода. Выполняйте эту настройку только в случае необходимости (обычно после использования масляной среды и т. д.), заводская настройка по умолчанию предназначена для воды.

Кривая светодиодов



Возврат к заводским настройкам параметров

Одновременно нажмите кнопки →← и удерживайте пока не начнут мигать красные светодиоды (мигание красных светодиодов предшествует миганию зеленых светодиодов, служащих для изменения полярности нормально сомкнутого/нормально разомкнутого контакта). Когда отпустите обе кнопки, применится функция сброса и восстановятся заводские настройки.

Технические характеристики

Напряжение питания	24 VDC \pm 10% с защитой от неправильной полярности	
Мощность	2,5 Вт	
Электрическое подсоединение	Коннектор M12x1, 4-контактный	
Технологическое присоединение	В соответствии с DIN2353 с помощью соединительной гайки M16x1,5 через 24° кольцо напрямую в разъем с трубной резьбой (G 1/2, G 3/4, M14x1,5, NPT 1/4) и зажимное соединение DN25 (50,5 мм) или DN50 (64 мм)	
Исполнение	Компактная, раздельная на DIN-рейке EN 60715 (стандартная длина кабеля 3 м)	
Дисплей	10 трехцветных светодиодов (скорость потока)	
Номинальная нагрузка	30 мА / 60 В / 500 мВт	
Состояние связи	Компактный	полупроводниковое реле для подключения PNP/NPN
	Раздельный	Беспотенциальное полупроводниковое реле SSR PNP*/NPN**
Токовая петля	4...20 мА, активная	
Время отклика*	1...6 сек	
Скорость потока	8...400 см/сек	
Точность	\pm 2... \pm 8 см/сек	
Гистерезис	2...8 см/сек	
Электропроводность среды	2 кнопки	
Температура жидкости	0...80 °C	
Окружающая температура	-10 ... +55 °C	
Материал проточной части	нержавеющая сталь 1,4404	
Максимальное давление	63 бар	
Класс защиты	IP 67	
Влажность	макс. 90 %	
Габариты	Компактный: 91 x 74 x 60 мм (в случае более длинной версии стойки датчика общая высота также увеличится) Раздельный: DIN box 80 x 101 x 37,5 мм датчик 105 (165) x 74 x 60	
Вес	290 г	

* для воды 25 °C

*** положительный-отрицательный-положительный;

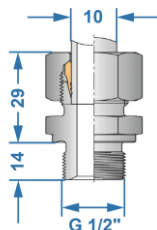
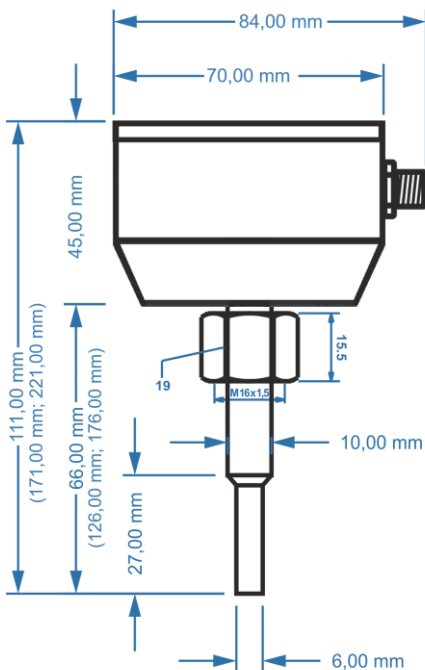
**** отрицательный-положительный-отрицательный

Габаритные размеры

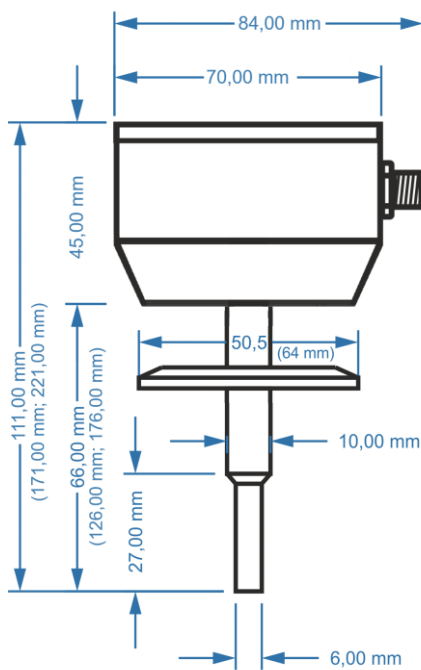
размеры в мм

Компактная версия

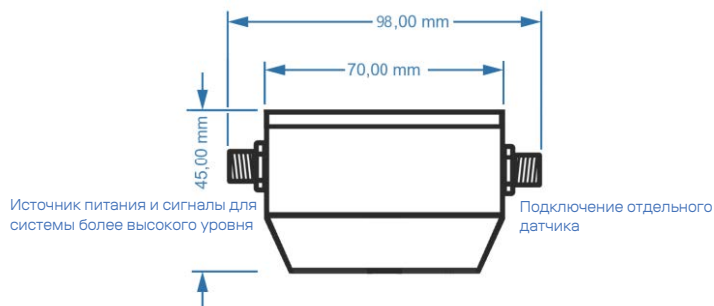
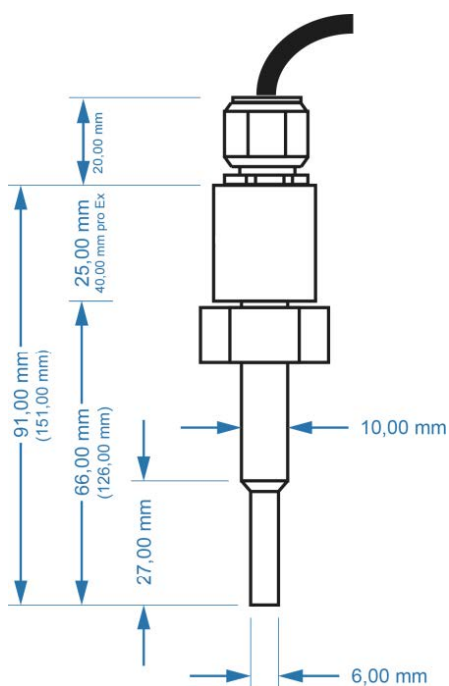
Соединение с помощью врезного кольца



Соединение с помощью зажима



Раздельная версия для монтажа на DIN-рейку или стену



Дополнительные аксессуары

Переходник

В случае, когда необходимо контролировать поток среды в трубе с DN меньшим, чем DN25 (или скорость потока ниже диапазона датчика при заданном диаметре трубы), можно использовать переходной блок с соответствующей скоростью потока, что обеспечит правильную работу и соблюдение условий установки.

Переходники предназначены для короткого варианта датчика (65 мм) с использованием прямого гнезда с трубной резьбой G 1/2.

Индивидуально разработанные переходники:

FS переходник DN20/G3/4" для 5 ÷ 100 л/мин. (размер 150×50×40 мм)

FS переходник DN15/G1/2" для 2 ÷ 40 л/мин. (размер 150×50×30 мм)

FS переходник DN10/G1/4" для 0,4 ÷ 20 л/мин. (размер 150×50×30 мм)

FS переходник DN4,5/G1/4" для 0,1 ÷ 5 л/мин. (размер 70×50×30 мм)

FS переходник DN2,7/G1/4" для 0,075 ÷ 2 л/мин. (размер 70×50×30 мм)



Код заказа

