

## АВТОНОМНЫЙ ЭЛЕКТРОМАГНИТНЫЙ РАСХОДОМЕР

# МПР-380 исп. 3

### ЭЛЕКТРОМАГНИТНЫЙ РАСХОДОМЕР С ПИТАНИЕМ ОТ БАТАРЕИ

Расходомер МПР-380 исп.3 разработан специально для размещения на объектах с отсутствием источников питания и электричества. Прибор идеально подходит для магистральных трубопроводов, оросительных систем и канализационных трубопроводов.

Расходомер отличается высокой точностью во всем диапазоне измерений. Перед каждым измерением происходит автоматическая диагностика всех функций и деталей прибора, задействованных в процессе измерения. В результате расходомер способен распознавать пустую трубу и не производить измерений, или, наоборот, прибор может определить направление потока и обозначить результаты в соответствующих регистрах. Длительность работы аккумулятора напрямую зависит от выбранной частоты измерений. Например, при 10-секундном периоде батарея прослужит 5 лет.



#### ПРЕИМУЩЕСТВА

- Питание от встроенной литиевой батареи от дополнительного внешнего источника питания
- Минимальные затраты на техническое обслуживание
- Простота в установке и в эксплуатации
- Отсутствие риска разгерметизации
- Дисплей с поворотом на 350° для удобного считывания результатов
- Архивация данных на SD-карте

#### ПРИМЕНЕНИЕ

- Энергетика
- Сельскохозяйственные предприятия
- Промышленные предприятия
- Системы водоснабжения и водоотведения
- Пищевые предприятия

ТЕХНИЧЕСКИЕ ХАРАКТЕРИСТИКИ	
Источник питания	Комплект заменяемых литиевых батарей/внешний источник (12 В DC, макс. 500 мА)
Входная мощность	M12 – 5p (внешнее питание, UART) M12 – 8p (ImpOut, RS485)
Период измерений	1-60 с.
Комплектация	Компактное исполнение (Tmax 90 °C), Раздельное исполнение (стандарт. длина кабеля 3 м)
Тип анализирующего блока	С головой: стандарт (H)
Диаметр	DN10...DN200
Материал футеровки	Резина: (твердая, мягкая, пищевая) – DN25-DN200 (до +70 °C) RILSAN: DN25-DN200 (до +70 °C) PVDF: DN6-DN32 (до +150 °C) PFA: DN10-DN200 (до +150 °C) PTFE: DN10-DN80 (до +150 °C) ETFE: DN100-DN200 (до +150 °C)
Материал электродов	Нержавеющая сталь, хастеллой C4, титан, тантал
Конструкция	Цельносварная
Материал сенсорного блока	Фланцевое присоединение – нержавеющая сталь или конструкционная сталь с полиуретановым покрытием Резьбовое, сэндвич, кламп/молочная гайка (DIN11851) – нержавеющая сталь 316
Технологическое присоединение	Сэндвич (только Dn25), Фланцевое DIN (EN1092) - углеродистая или нержавеющая сталь, Резьбовое (EN 10226-1), Пищевое (DIN 11851, фитинг, кламп)
Давление	PN10 (DIN), PN16 (DIN), PN25 (DIN), PN40 (DIN), PN63 (DIN), PN100 (DIN); 10K (JIS), 20K (JIS), 40K (JIS); 150lb (ANSI), 300lb (ANSI)
Электропроводность среды	от 5 мкСм/см
Диапазон измерения (Qmin/Qmax)	Реверсивный 0,2...12 м/с (1:60)
Точность расходомера	1% для 1...10 м/с
Падение давления	Незначительное
Дополнительные электроды	Электроды заземления и индикации пустого трубопровода
Индикация пустой трубы	DN10...DN200
Дисплей	Однострочный буквенно-цифровой ЖК-дисплей
Управление	3 кнопки (внешние и внутренние), микро USB
Выходы	M12 - 5p (внешнее питание, UART) M12 - 8p (ImpOut, RS-485)
Архивирование	Слот для карты микро SD
Температура рабочей среды	+150 °C макс. (в зависимости от футеровки и исполнения)
Температура окружающей среды	От +5 до +55 °C (макс.)
Класс защиты датчика	IP65, IP67, IP68
Класс защиты анализирующего блока	Стандартная версия (H, с головой) - IP65, IP67

**Присоединение к процессу**

 Сэндвич  
присоединение


PN25

 Пищевое  
присоединение


DIN 11851 фитинг, кламп

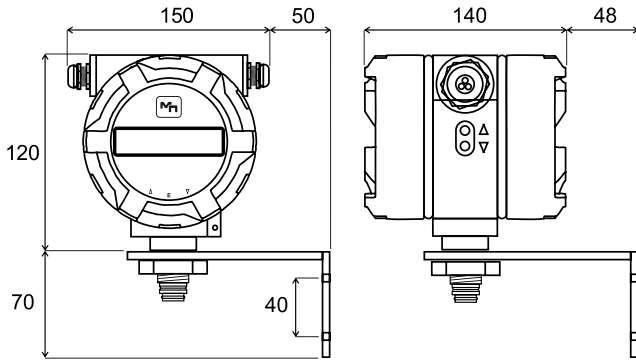
 Резьбовое  
присоединение


EN ISO 228-1

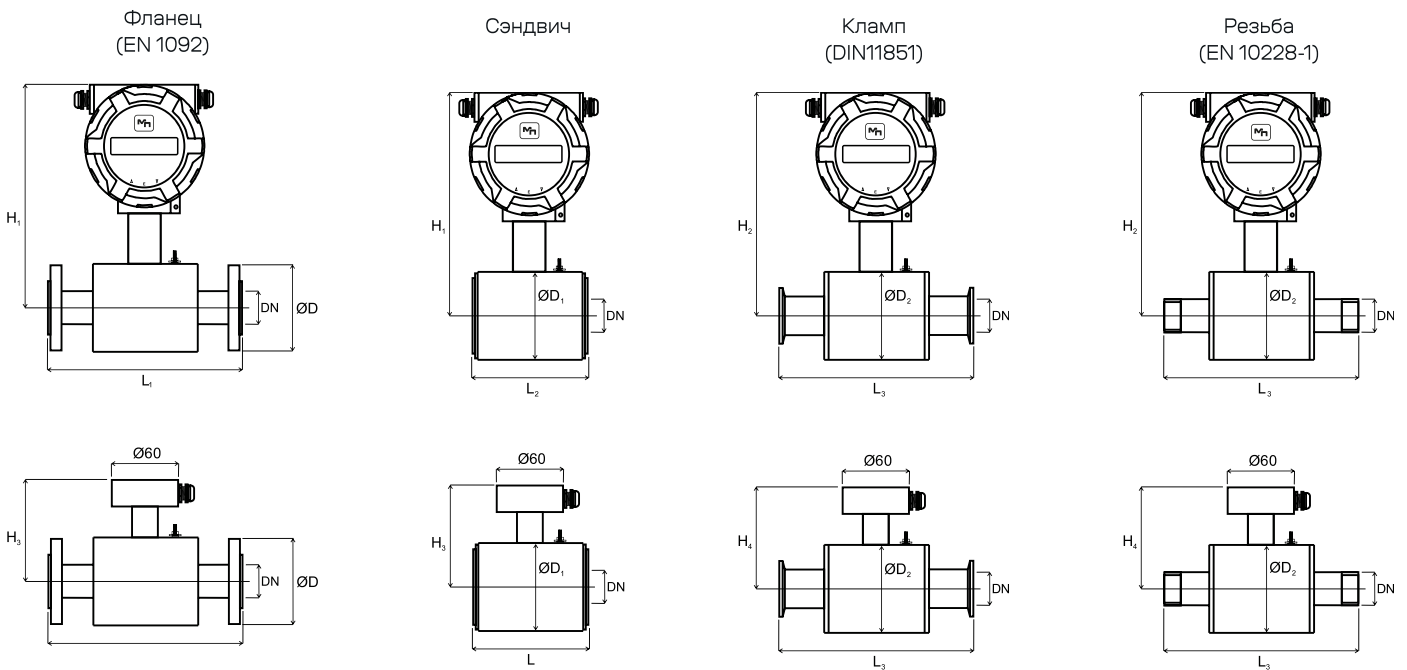
**Диапазон расхода**

Мгновенный расход в зависимости от скорости потока

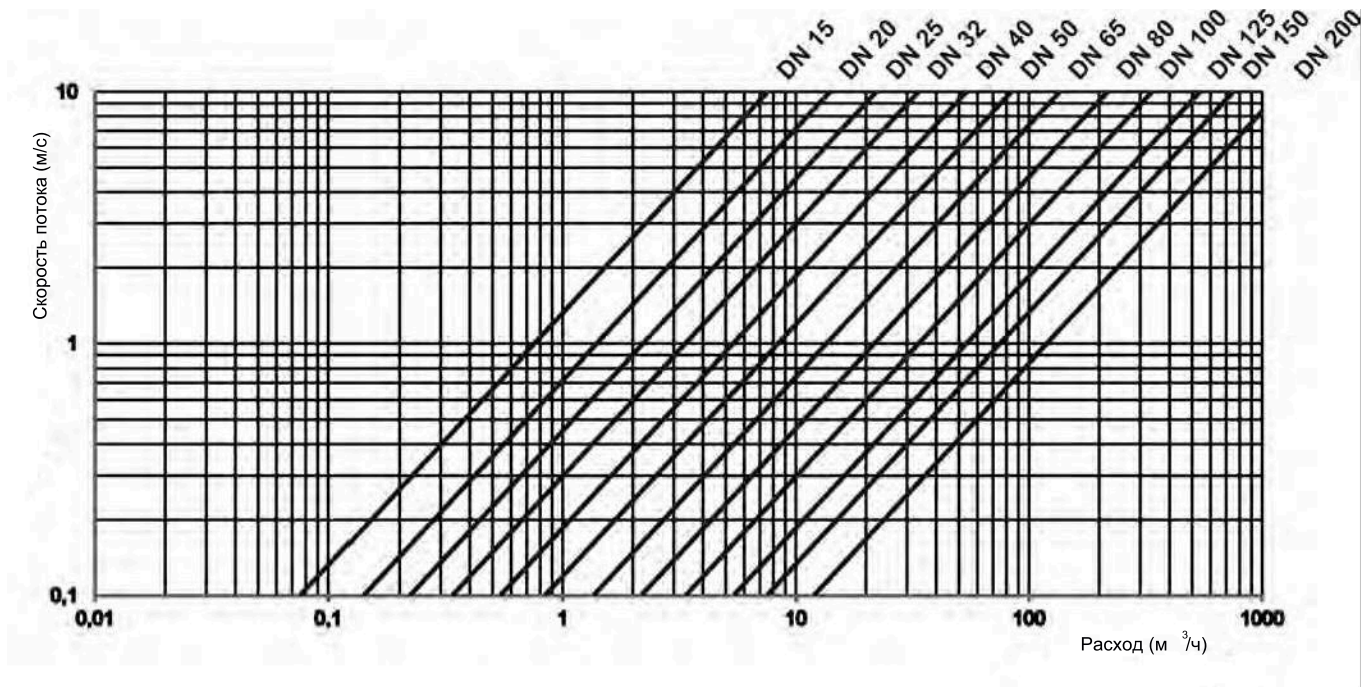
Диаметр условный [мм]	Q <sub>min</sub> [м³/ч]		Q <sub>min</sub> /Q <sub>max</sub>		Q <sub>max</sub> [м³/ч]
	1/60 (0,2 м/с)	1/100 (0,12 м/с)	1/200 (0,06 м/с)	– (12 м/с)	
DN 10	0.06	0.034	—		3.4
DN 15	0.13	0.076	0.038		7.6
DN 20	0.24	0.142	0.071		14.2
DN 25	0.35	0.21	0.105		21
DN 32	0.6	0.34	0.17		34
DN 40	0.9	0.54	0.27		54
DN 50	1.4	0.84	0.42		84
DN 65	2.4	1.44	0.72		144
DN 80	3.6	2.2	1.1		220
DN 100	5.6	3.4	1.7		340
DN 125	8.9	5.34	2.67		534
DN 150	13	7.6	3.8		760
DN 200	23	13.5	6.75		1350

**СТАНДАРТНОЕ ИСПОЛНЕНИЕ (ГОЛОВА)**


Настройку анализирующего блока МПР-380 исп. 3 можно осуществить двумя способами: с помощью кнопок или через ПК. Две внешних кнопки на анализирующем блоке используются для просмотра значений

**ГАБАРИТЫ**


Габаритные размеры могут быть изменены по согласению с производителем

**ТАБЛИЦА СООТНОШЕНИЯ СКОРОСТИ ПОТОКА ЖИДКОСТИ И РАСХОДА**

**СТАНДАРТНЫЕ РАЗМЕРЫ**

Присоединение [мм]	Габаритная длина [мм]					Наружный диаметр [мм]		Высота [мм]			
						Компактное исполнение		Раздельное исполнение			
	Фланцевое соед.	Сэндвич (PN25)	Резьбовое соед.	Пищевое соед.	Клампы	Сэндвич (PN25)	Резьбовое	Фланцевое	Резьбовое	Фланцевое	
							Пищевое	Сэндвич (PN25)	Пищевое	Сэндвич (PN25)	
						Клампы	Клампы	Клампы	Клампы		
DN	L1	L2	L3	L3	L3	D1	D2	H1	H2	H3	H4
4	—	—	157	—	—	—	70/-/-	-/182	182/-/-	-/92	92/-/-
6	—	—	157	—	—	—	70/-/-	-/182	182/-/-	-/92	92/-/-
8	—	—	157	—	—	—	70/-/-	-/182	182/-/-	-/92	92/-/-
10	200	90	186	173	180	51	70/-/-	173	177	86	90
15	200	90	190	165	175	51	70	173	177	86	90
20	200	90	200	170	175	61	80	173	182	86	95
25	200	90	200	180	175	71	90	178	187	91	100
32	200	90	228	192	175	82	100	183	192	96	105
40	200	110	248	215	203	92	116	188	200	101	113
50	200	110	258	228	211	107	136	196	210	109	123
65	200	130	по согласованию	по согласованию	по согласованию	127	151	206	218	119	131
80	200	130	по согласованию	по согласованию	по согласованию	141	177	213	231	126	144
100	250	200	—	—	—	168	—	226	—	139	—
125	250	200	—	—	—	194	—	239	—	152	—
150	300	200	—	—	—	224	—	254	—	167	—
200	350	200	—	—	—	284	—	284	—	197	—
250	450	—	—	—	—	—	—	327/-	—	240/-	—
300	500	—	—	—	—	—	—	352/-	—	265/-	—
350	550	—	—	—	—	—	—	382/-	—	295/-	—
400	600	—	—	—	—	—	—	412/-	—	325/-	—
500	600	—	—	—	—	—	—	892/-	—	797/-	—
600	600	—	—	—	—	—	—	1025/-	—	930/-	—

**ВСТРОЕННАЯ ЛИТИЕВАЯ БАТАРЕЯ**

Срок службы встроенной литиевой батареи — до пяти лет. Но на продолжительность службы влияет не только период измерения, но и используемые выходы или коммуникации. Чем больше энергии требуют выходы, тем короче срок службы батареи. Следовательно, нужно внимательно выбрать тип связи выходы и период измерения.


**МПР-380 (исп.3)Н/DNxxx/Ax(м)/Bx/Cx/Dx/Ex/Fx/Gx/H4/I1**
**МПР-380 исп. 3  
(тип электронного блока)**

H...стандарт

**DN (диаметр условный)**

DN...10...200

**A (исполнение)**

A1...компакт

A2...раздельное (длина кабеля 3-30 м 150 °C)

A3...раздельное (длина кабеля 3-30 м 80 °C)

**B (присоединение)**

B1...фланец

B5...кламп

**B2...сэндвич**

B6...фланец нерж.сталь 304

B3...резьба

B7...фланец нерж.сталь 316

B4...молочная гайка

**C (давление)**

C1...PN10(DIN)

C4...PN40(DIN)

C8...20K(JIS)

C2...PN16(DIN)

C5...PN63(DIN)

C9...40K(JIS)

**C3...PN25(DIN)**

C6...PN100(DIN)

C10...150lb(ANSI)

C7...10K(JIS)

C11...300lb(ANSI)

**D (футеровка)**
**D1...жесткая резина**

D4...PTFE

D8...PVDF\*

D2...мягкая резина

D5...PFA

D9...RILSAN\*

 D3...пищевая резина  
(гигиенический сертификат)

D6...керамика\*

D7...ETFE

**I (диапазон измерения  $Q_{min}/Q_{max}$ )**

I1...1/60

**H (питание)**

H4...встроенная литиевая батарея

**G (выходной сигнал)**

G1...импульсный

G2...импульсный + RS485

**F (класс защиты)**

F1...IP65

F2...IP67

F3...IP68

**E (электроды)**
**E1...нерж.сталь 316 Ti**

E2...хастеллой C4

E3...титан

E4...тантал

Стандартный комплект поставки включает паспорт и инструкцию по эксплуатации.

\* По согласованию с производителем.