

МПВ 602-КМА

КРАНОВЫЙ АНЕМОМЕТР



Конструкция датчика (анемометра) состоит из моноблока, трех ветровых чашек и электронного модуля.

Датчик скорости ветра приходит в действие за счет взаимодействия ветровых чашек и подшипника с соединительными частями, переводя силу ветра в электронный сигнал для получения данных (с помощью бесконтактного магнитного датчика и электронного механизма передачи). Моноблок датчика сделан из черного АБС+ПК конструкционного пластика (литье под давлением).

Прибор имеет множество преимуществ: водонепроницаемость, устойчивость к воздействию низких температур, электротехнические свойства, отвечающие самым высоким стандартам.

ПРИМЕНЕНИЕ

- Системы мониторинга погодных условий
- Мониторинг безопасности высотного оборудования
- Порты
- Солнечные и ветровые генераторы
- Передвижные станции для мониторинга погодных условий
- Морские суда
- Аэропорты и вертолетные посадочные площадки

ТЕХНИЧЕСКИЕ ХАРАКТЕРИСТИКИ

Диапазон измерений: 0,1...60 м/с

Класс защиты: IP65

Точность: $\pm 5\%$

Выходные сигналы: RS-485, 4...20 мА

ТЕХНИЧЕСКИЕ ХАРАКТЕРИСТИКИ

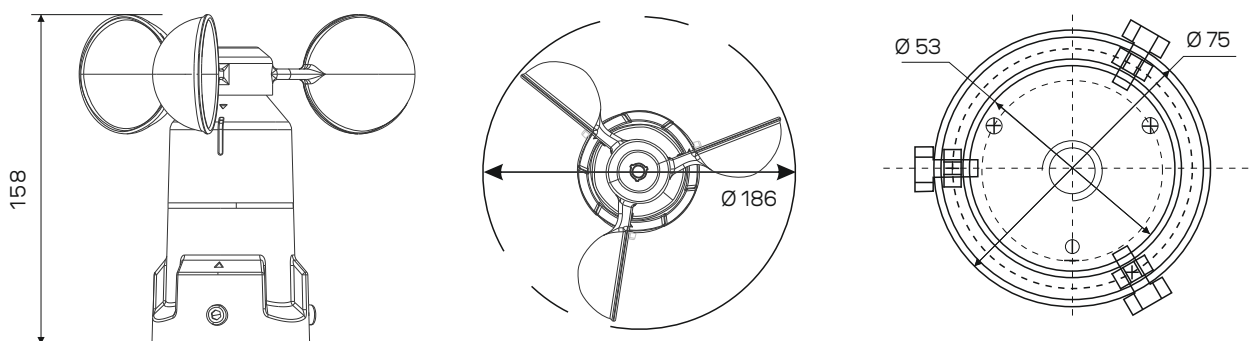
Параметры	Скорость ветра
Выходные сигналы	RS-485, 4...20 мА, 0...5В
Диапазон измерений	0,1...60 м/с
Точность	< 30 м/с ± (0,5 + 0,05 В), ≤30 м/с ±5%
Разрешающая способность	0,1 м/с
Начальная скорость ветра	< 0,7 м/с
Рабочая среда	-30...+60 °С
Влажность	20...90%
Питание	DC12...24В

МОДЕЛЬ И ВЫХОДЫ

Параметры	Код модели	Тип выхода
МПВ 602-КМА	1	4...20мА
	2	0...5В
	3	Rs485

ГАБАРИТНЫЕ РАЗМЕРЫ

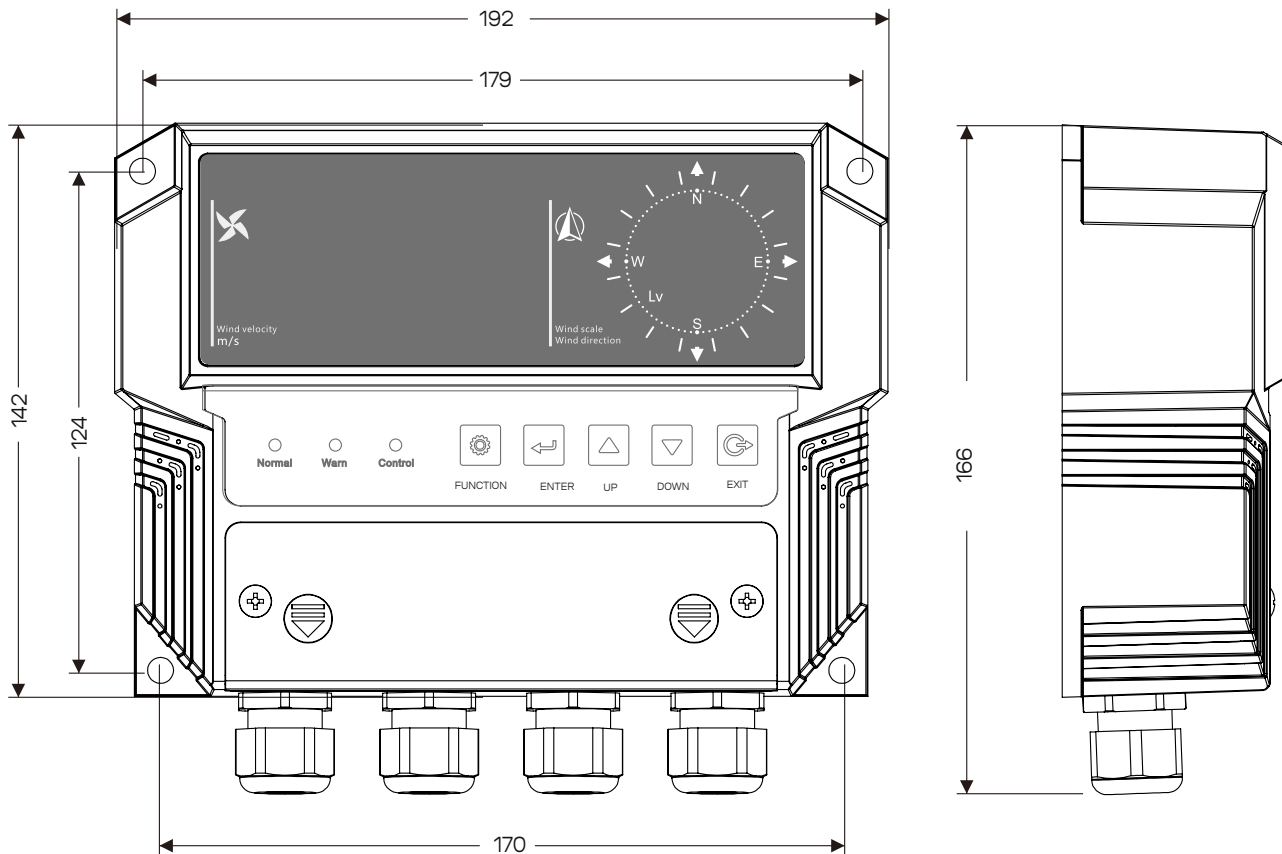
Размеры в мм



База для монтажа датчика

ГАБАРИТНЫЕ РАЗМЕРЫ

размеры в мм



Когда измеряемое значение скорости ветра достигает критической отметки, срабатывает звуковой и световой сигнал тревоги, которым можно управлять с помощью выходного сигнала переключателя.

Контроллер анемометра с функцией записи данных о циркуляции, период записи составляет 1 минуту, с функциями хранения более 50000 записей, время записи статистических данных может быть установлено по мере необходимости, а записи статистических данных можно загрузить с контроллера анемометра с помощью U-диска.