

## МПТ-06

### Армированный преобразователь температуры

Датчик температуры МПТ-06 определяет температуру измеряемой среды на основе функциональной зависимости сопротивления платины от температуры.

Надежная платиновая пластина и высокопроизводительная модульная технология обработки сигналов обеспечивают точные и стабильные измерения. Измеренные значения передаются посредством стандартных выходных сигналов промышленного контроля.

МПТ-06 прост в установке и обладает чрезвычайно высокой виброустойчивостью и ударопрочностью.



## ЕАС

### ПРЕИМУЩЕСТВА

- Простота установки
- Высокая прочность и надежность конструкции
- Интегрированная конструкция
- Долговременная стабильная работа
- Быстрая реакция

### ПРИМЕНЕНИЕ

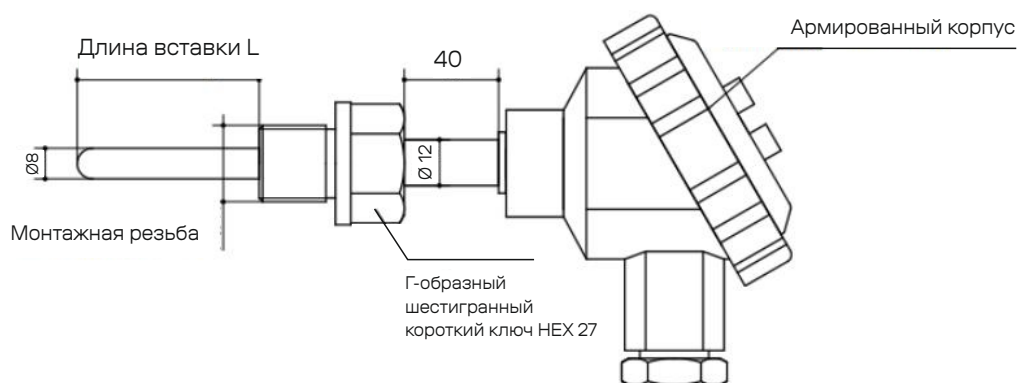
- Поддержка оборудования
- Автоматические системы измерения и контроля температуры, такие как насосы, компрессоры, трубопроводы природного газа и т.д.
- Измерение температуры воды или масла в нефтяной, химической, электроэнергетической, текстильной промышленности, в области охраны окружающей среды и т.д.

**ТЕХНИЧЕСКИЕ ХАРАКТЕРИСТИКИ**

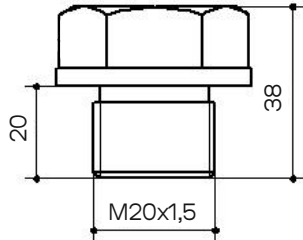
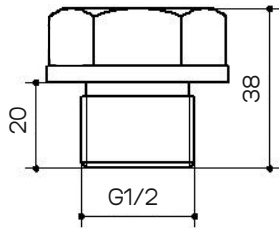
Диапазон измерений температуры	- 50... + 150 °С
Питание	16...36 В
Выходные сигналы	4...20 мА
Сенсорный элемент	Pt 100 класс А
Электрическая прочность изоляции	100 МОм / 250 В постоянного тока
Время отклика	≤ 30 с
Долговременная стабильность	≤ 0,2% ВПИ / год
Диаметр вставки	Ø 8 мм
Температура хранения	-40 ... +85 °С
Электрическое подключение	Терминалы
Класс защиты	IP65
Материал корпуса	Нержавеющая сталь 304
Момент затяжки	25 Нм

**ГАБАРИТНЫЙ ЧЕРТЕЖ**

размеры в мм



**ТЕХНОЛОГИЧЕСКОЕ ПОДКЛЮЧЕНИЕ**

Код резьбы	C1: M20 x 1,5	C2: G1/2
		
Момент затяжки	15...25 Нм	15...25 Нм

**КОД ЗАКАЗА**

Код модели	
МПТ-06	
Температурный диапазон	
(-50...100): -50...100 °C	1
(-50...150): -50...150 °C	2
(-50...200): -50...200 °C	3
(-50...200): -50...200 °C	4
(0...100): 0...100 °C	5
(0...150): 0...150 °C	6
(0...200): 0...200 °C	7
(0...250): 0...250 °C	8
Выходной сигнал	
4...20 мА	B1
Технологическое присоединение	
M20X1,5	C1
G1/2	C2
Длина вставки	
30 мм	L030
50 мм	L050
70 мм	L070
100 мм	L100