

МПТ-04

ТЕМПЕРАТУРНЫЙ ПРЕОБРАЗОВАТЕЛЬ

МПТ-04 — компактный датчик температуры со встроенным измерительным преобразователем и охлаждающими ребрами, которые обеспечивают надежную работу в средах с очень высокой температурой.

Преобразователь температуры МПТ-04 имеет полностью сварную конструкцию с подвижной резьбой и прост в установке.



ПРЕИМУЩЕСТВА

- Полностью сварная конструкция из нержавеющей стали
- Выдерживает широкий диапазон давлений

ПРИМЕНЕНИЕ

- Гидроэнергетика
- Химическая промышленность
- Системы водоснабжения
- Научные исследования

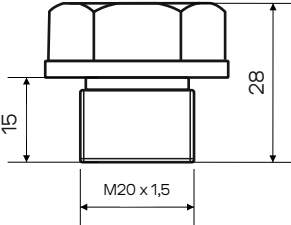
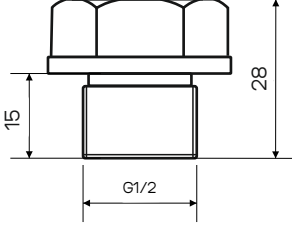
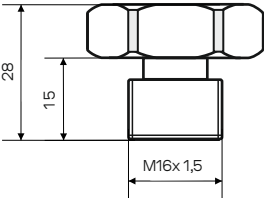
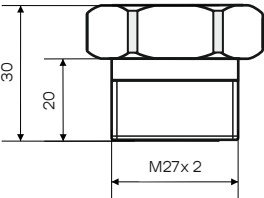
ТЕХНИЧЕСКИЕ ХАРАКТЕРИСТИКИ

Диапазон измерений: -50...400 °C

Дисплей: Pt100 тип А

Точность: $\pm 0,5$ % ВПИ

Выходные сигналы: 4...20 мА

<p>Код присоединителя</p> <p>Размеры, мм</p>	<p>C1: M20 x 1,5</p>	<p>C2: G1/2</p>
		
	<p>C22: M16x1,5</p>	<p>C25: M27x2</p>
		

КОД ЗАКАЗА

		x	x	x	x	x
Тип						
МПТ-04						
Диапазон измерения температуры						
-50...+100 °C	T1					
-50...+150 °C	T2					
-50...+200 °C	T3					
-50...+250 °C	T4					
0...+100 °C	T5					
0...+150 °C	T6					
0...+200 °C	T7					
0...+250 °C	T8					
По требованию заказчика	T0					
Выходные сигналы						
4...20 мА		B1				
Длина зонда						
30 мм				L030		
50 мм				L050		
70 мм				L070		
100 мм				L100		
По требованию заказчика				L000		
Механическое подключение						
M20×1,5						C1
G1/2						C2
M16×1,5						C22
M27×2						C25