

УЛЬТРАЗВУКОВОЙ ДАТЧИК УРОВНЯ

МПУ-УР 01.007

Ультразвуковой датчик уровня предназначен для непрерывного измерения уровня жидкостей и сыпучих материалов.

Типичные области применения включают измерение уровня жидкостей в резервуарах, хранилищах и открытых бассейнах.

Бесконтактный метод измерения обеспечивает независимость от свойств измеряемого продукта и позволяет выполнять начальную настройку прибора без необходимости наличия измеряемой среды.



ПРЕИМУЩЕСТВА

- Бесконтактное измерение обеспечивает надежность и исключает контакт с измеряемой средой
- Экономичное решение для условий простого применения
- Чувствительный элемент из PTFE идеально подходит для использования в агрессивных средах

ТЕХНИЧЕСКИЕ ХАРАКТЕРИСТИКИ

Диапазон	Жидкость (твердое-плоское тело)	4м	6м	8м	12м	20м	30м
	Сыпучее (гранулы, комки)			4м	8м	12м	20м
Точность		0,5% (от полного диапазона в стандартных условиях)					
Диапазон рабочей температуры электронного блока		-20...70 С°					
Диапазон рабочей температуры антенны	ABS	-20...75 С°					
	PTFE/PVDF	-40...100 С°					
Выходной сигнал		4...20мА (HART опция)					
Давление (4м, 6м, 8м)		0,07...0,3МПа (абс.)					
Давление (12м, 20м, 30м)		0,07...0,2МПа (абс.)					
Материал корпуса		Алюминий					
Угол раскрытия луча		16°					
Материал антенны		ABS/PTFE/PVDF					
Степень пылевлагозащиты		IP67					
Источник питания		DC24V (±10%), 30mA					
Дисплей		4-разрядный ЖК-дисплей (LCD)					
Интервал измерения		1,5 секунды					
Способ монтажа		Резьба, Фланец (опция)					
Кабельный ввод		M20 ×1.5					

ВНИМАНИЕ! При отрицательных температурах рекомендуется использовать термочехол для защиты оборудования.

Влияние ширины сигнала МПУ-УР на работу датчика

Ультразвуковой датчик уровня измеряет расстояние до поверхности контролируемой среды с помощью акустического импульса. Излучаемый сигнал распространяется не строго по оси, а в виде конуса с определённым углом раскрытия (16°). При увеличении расстояния до измеряемой поверхности зона покрытия датчика расширяется пропорционально углу раскрытия.

Если в пределах этой зоны находятся препятствия (например, стенки бака, трубы, перемычки, арматура или иные конструктивные элементы), датчик может принять отражение от них за отражение от поверхности продукта. Это приводит к искажению показаний уровня.

ПРИМЕЧАНИЕ: Подробную информацию можно найти в документе «РУКОВОДСТВО ПО ЭКСПЛУАТАЦИИ ультразвуковых датчиков уровня серии МПУ-УР».

ШИРИНА СИГНАЛА ДЛЯ СЕРИИ МПУ-УР

Диапазон измерения	Угол раскрытия измерительного луча	Ширина сигнала
0..1 м	16°	0,28 м
0..4 м	16°	1,12 м
0..6 м	16°	1,69 м
0..8 м	16°	2,25 м
0..10 м	16°	2,81 м
0..12 м	16°	3,37 м
0..15 м	16°	4,22 м
0..20 м	16°	5,62 м
0..25 м	16°	7,03 м
0..30 м	16°	8,43 м

ВНИМАНИЕ! Сыпучие материалы, такие как песок, зерно и щебень, содержат множество частиц и воздушных зазоров. Ультразвуковая волна, распространяясь через такую среду, испытывает многократное отражение, рассеяние и поглощение, что приводит к уменьшению интенсивности сигнала и сокращению дальности его распространения.

СЛЕПАЯ ЗОНА МПУ-УР						
Диапазон измерения	4м	6м	8м	12м	20м	30м
Слепая зона	0,2м	0,25м	0,3м	0,45м	0,8м	1м

ПРИМЕЧАНИЕ: Приведённые выше данные по слепой зоне относятся к датчикам с антенной из ABS. Для датчиков с антенной из PTFE/ PVDF слепая зона увеличивается на 0,05 м.

ВИД РЕЗЬБЫ МПУ-УР ДЛЯ РАЗНЫХ ДИАПАЗОНОВ ИЗМЕРЕНИЯ И МАТЕРИАЛОВ АНТЕННЫ	
Материал антенны	Диаметр антенны / Вид резьбы
ABS	G2 (Ø55) (4м, 6м, 8м)
	M95×2 (Ø91) (12м, 20м, 30м)
PTFE	G1 ½ (Ø43) (4м, 6м)
	G2/2NPT (Ø55) (4м, 6м, 8м, 12м)
	M80×2 (Ø77) (20м)
	M85×2 (Ø80) (30м)
PVDF	G2/2NPT (Ø55) (4м, 6м, 8м, 12м)

ГАБАРИТНЫЕ ЧЕРТЕЖИ УЛЬТРАЗВУКОВОГО ДАТЧИКА УРОВНЯ МПУ-УР 01.007

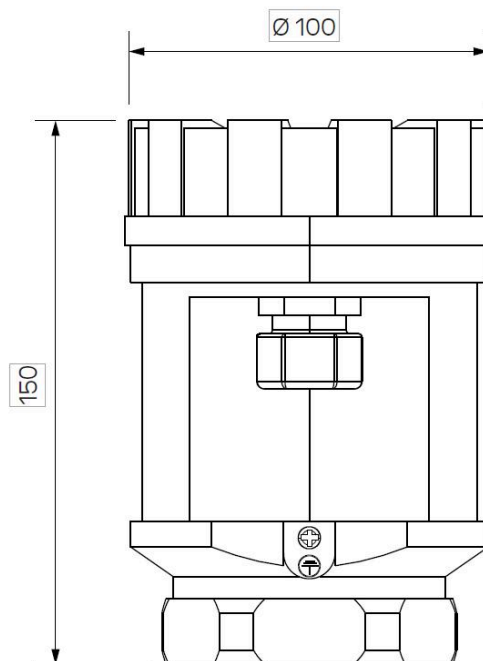


Рис. Габаритный чертеж электронного блока МПУ-УР 01.007

ГАБАРИТНЫЕ ЧЕРТЕЖИ УЛЬТРАЗВУКОВОГО ДАТЧИКА УРОВНЯ МПУ-УР 01.005

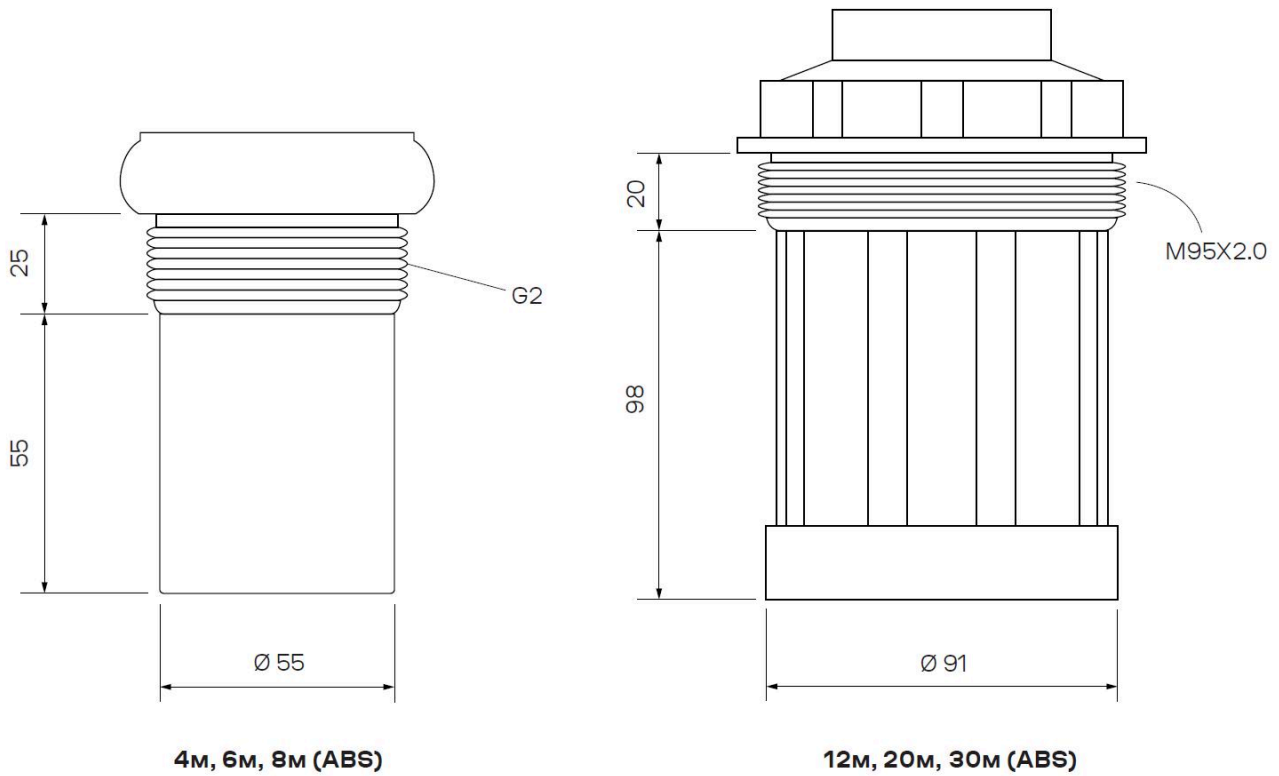


Рис. Габаритный чертеж МПУ-УР 01.007 (материал антенны ABS)

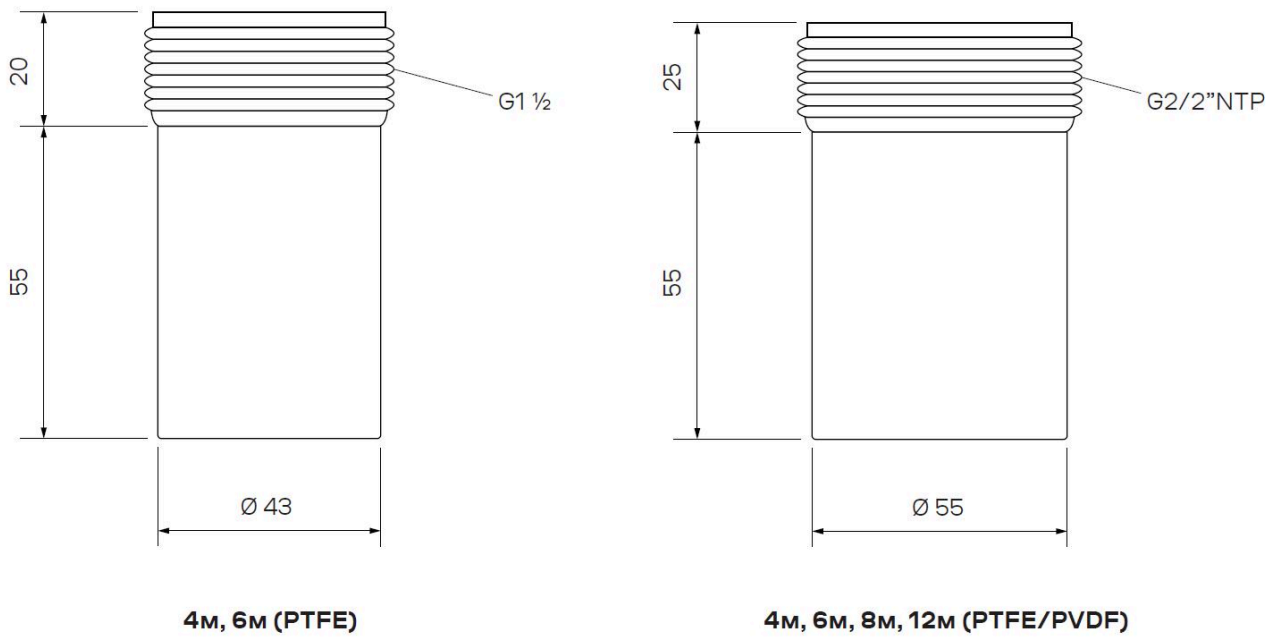


Рис. Габаритный чертеж МПУ-УР 01.007 (материал антенны ABS)

ГАБАРИТНЫЕ ЧЕРТЕЖИ УЛЬТРАЗВУКОВОГО ДАТЧИКА УРОВНЯ МПУ-УР 01.005

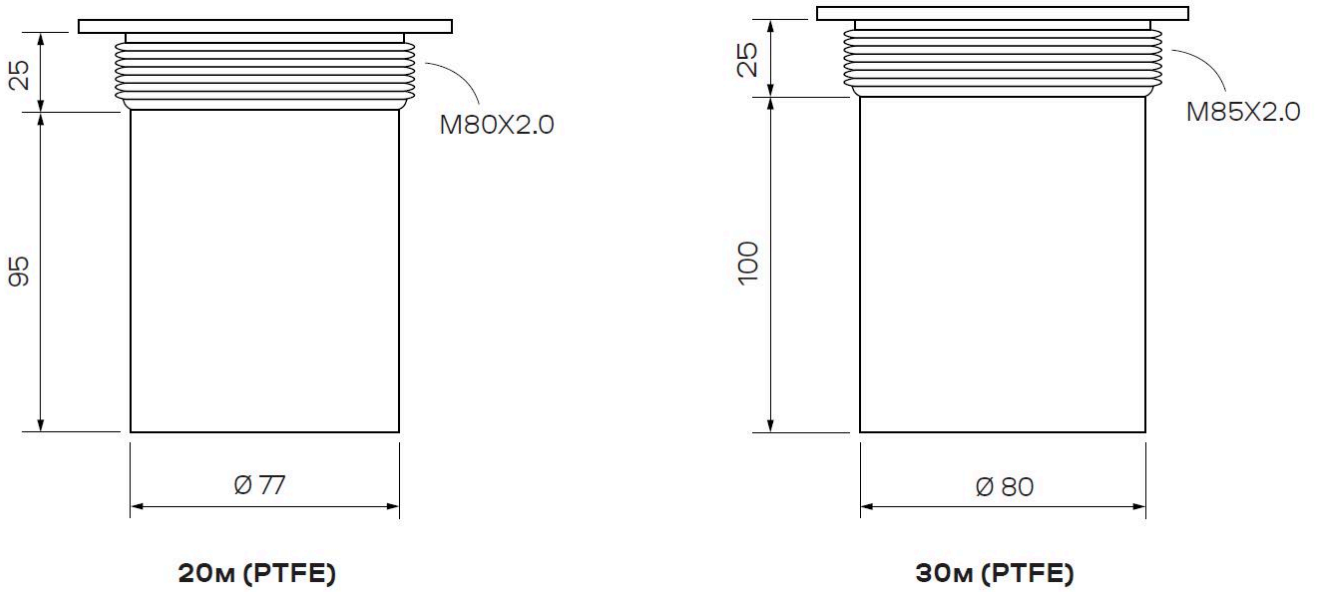


Рис. Габаритный чертеж МПУ-УР 01.007 (материал антенны PTFE/PVDF)

КОД ЗАКАЗА ПРИБОРА МПУ-УР						
МПУ-УР 01.007			X	X	X	X
2-проводная система подключения			T			
Диапазон измерений (Бар)	0..4 м		D4			
	0..6 м		D6			
	0..8 м		D8			
	0..12 м		D12			
	0..20 м		D20			
	0..30 м		D30			
Материал антенны	ABS			S		
	PTFE			F		
	PVDF			D		
Техническое присоединение*	G1½				1	
	G2				2	
	2"NPT				3	
	M95×2				4	
	M80×2				5	
	M85×2				6	
Выходной сигнал	4...20 мА					C0
	4...20 мА + HART					C2
Питание	24 В DC					D

*Перед выбором необходимо ознакомиться с таблицей «Вид резьбы МПУ-УР для разных диапазонов измерения и материалов антенны».

ВНИМАНИЕ! Термочехлы и фланцы из материала PTFE (политетрафторэтилен) или ABS опционально доступны для заказа.