

## СПЕЦИФИКАЦИЯ

# МПУ-УР 01.008

## ВЗРЫВОЗАЩИЩЁННЫЙ УЛЬТРАЗВУКОВОЙ ДАТЧИК УРОВНЯ



Ультразвуковой датчик уровня предназначен для непрерывного измерения уровня жидкостей и сыпучих материалов.

Типичные области применения включают измерение уровня жидкостей в резервуарах, хранилищах и открытых бассейнах.

Бесконтактный метод измерения обеспечивает независимость от свойств измеряемого продукта и позволяет выполнять начальную настройку прибора без необходимости наличия измеряемой среды.

## ПРЕИМУЩЕСТВА

- Бесконтактное измерение обеспечивает надежность и исключает контакт с измеряемой средой.
- Экономичное решение для условий простого применения.
- Чувствительный элемент из PTFE идеально подходит для использования в агрессивных средах.
- Датчик оснащён взрывозащитой Ex ia IIB T6 Ga, что является его существенным преимуществом.



ТЕХНИЧЕСКИЕ ХАРАКТЕРИСТИКИ

Диапазон	Жидкость (твердое-плоское тело)	4м	8м	12м	20м
	Сыпучее (гранулы, комки)		4м	8м	12м
Точность	0,5% (от полного диапазона в стандартных условиях)				
Диапазон рабочей температуры	-20...60 С°				
Выходной сигнал	4...20мА (HART опция)				
Давление	От -0,04 до 0,2 МПа				
Материал корпуса	Алюминий				
Угол раскрытия луча	16°				
Материал антенны	PTFE и нерж.сталь 304				
Степень пылевлагозащиты	IP67				
Источник питания	DC24V, 35mA				
Маркировка взрывозащиты	Ex ia IIB T6 Ga				
Дисплей	4-разрядный ЖК-дисплей (LCD)				
Интервал измерения	1-2 секунды				
Способ монтажа	Резьба, Фланец (опция)				
Кабельный ввод	M20×1,5				

**ВНИМАНИЕ!** При отрицательных температурах рекомендуется использовать термочехол для защиты оборудования.

**Влияние ширины сигнала МПУ-УР на работу датчика**

Ультразвуковой датчик уровня измеряет расстояние до поверхности контролируемой среды с помощью акустического импульса. Излучаемый сигнал распространяется не строго по оси, а в виде конуса с определённым углом раскрытия (16°). При увеличении расстояния до измеряемой поверхности зона покрытия датчика расширяется пропорционально углу раскрытия.

Если в пределах этой зоны находятся препятствия (например, стенки бака, трубы, перемычки, арматура или иные конструктивные элементы), датчик может принять отражение от них за отражение от поверхности продукта. Это приводит к искажению показаний уровня.

**ПРИМЕЧАНИЕ:** Подробную информацию можно найти в документе «РУКОВОДСТВО ПО ЭКСПЛУАТАЦИИ ультразвуковых датчиков уровня серии МПУ-УР».

ШИРИНА СИГНАЛА ДЛЯ СЕРИИ МПУ-УР

Диапазон измерения	Угол раскрытия измерительного луча	Ширина сигнала
0...1 м	16°	0,28 м
0...4 м	16°	1,12 м
0...8 м	16°	2,25 м
0...10 м	16°	2,81 м
0...12 м	16°	3,37 м
0...15 м	16°	4,22 м
0...20 м	16°	5,62 м

**ВНИМАНИЕ!** Сыпучие материалы, такие как песок, зерно и щебень, содержат множество частиц и воздушных зазоров. Ультразвуковая волна, распространяясь через такую среду, испытывает многократное отражение, рассеяние и поглощение, что приводит к уменьшению интенсивности сигнала и сокращению дальности его распространения.



СЛЕПАЯ ЗОНА МПУ-УР

Диапазон измерения	4м	8м	12м	20м
Слепая зона	0,25м	0,3м	0,5м	0,8м

ВИД РЕЗЬБЫ МПУ-УР ДЛЯ РАЗНЫХ ДИАПАЗОНОВ ИЗМЕРЕНИЯ И МАТЕРИАЛОВ АНТЕННЫ

Материал антенны	Диаметр антенны / Вид резьбы
PTFE и нерж.сталь 304	G2 (Ø55) (4м, 8м, 12м)
	M85x2 (Ø80) (20м)

ГАБАРИТНЫЕ ЧЕРТЕЖИ УЛЬТРАЗВУКОВОГО ДАТЧИКА УРОВНЯ МПУ-УР 01.008

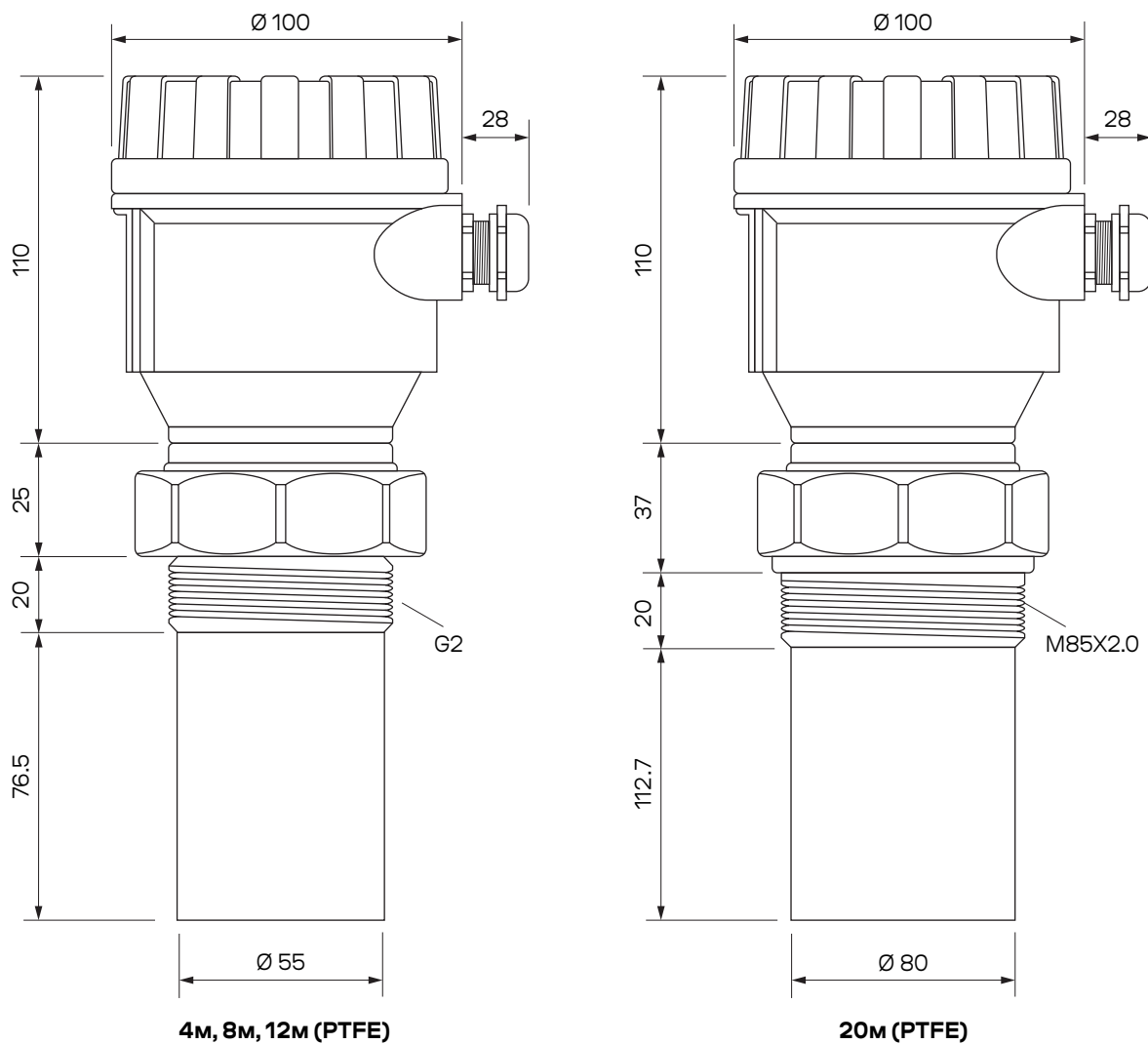


Рис. Габаритный чертеж электронного блока МПУ-УР 01.008



КОД ЗАКАЗА ПРИБОРА МПУ-УР						
МПУ-УР 01.008	X	X	X	X	X	X
2-проводная система подключения	T					
Диапазон измерения	0...4 м	D4				
	0...8 м	D8				
	0...12 м	D12				
	0...20 м	D20				
Материал антенны	PTFE и нерж.сталь 304		F			
Техническое присоединение*	G2			1		
	M85×2			2		

\*Перед выбором необходимо ознакомиться с таблицей «Вид резьбы МПУ-УР для разных диапазонов измерения и материалов антенны».

Выходной сигнал	4...20 мА + HART	C0	
	4...20 мА	C2	
Питание	24 В DC		D

**ВНИМАНИЕ!** Термочехлы и фланцы опционально доступны для заказа.